



スパイラルチューブ

RoHS 指令適合製品

特長

- 柔軟性・復元力に優れ、配線の結束作業が容易に行えます。

カラー

- 半透明乳白色：標準タイプ
- 黒：耐候性タイプ

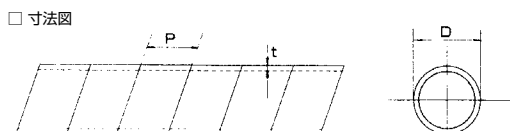
注文形式

- 標準タイプ
TSP-□□
□サイズ形式

- 耐候性タイプ
TSP-□□B
□サイズ形式

材質

- 低密度ポリエチレン



物性表

試験項目	試験法	単位	数値	試験項目	試験法	単位	数値
MFR	JIS K 6922-2	g/10min	3.2	引張破壊(呼び)ひずみ	JIS K 6922-2	%	100
密度	JIS K 7112	g/cm ³	0.924	デュロメータ硬さ	JIS K 7215	HDD	51
引張弾性率	JIS K 6922-2	MPa	180	ピカット軟化点	JIS K 7206	℃	94
引張破壊応力	JIS K 6922-2	MPa	11.0	脆化温度	JIS K 7216	℃	<-75

サイズ形式	外形 φD	肉厚 t	ピッチ P	束線範囲径	1ケース(1巻)
2.6	3.8	0.4	6	2.6-8	100m
4	5.2	0.5	10	4-12	
6	7.5	0.7	10	6-18	
8	9.8	0.8	13	8-25	
10	12	0.9	13	10-30	50m
12	14	1.1	16	12-35	
15	17	1.1	20	15-45	25m
20	23	1.3	23	20-60	
25	28	1.4	28	25-75	



フラットチューブ

RoHS 指令適合製品

特長

- 電線へ挿入後、電線を挟み込む力が働くのでズリ落ちがありません。
- 扁平形で表面状態も手書きによるマーキングに適しています。また、ホットマーカによる捺印も簡単にできます。
- 十分な肉厚があり、材質も電気絶縁性に優れています。
- 電線の末端処理(圧着端子等による処理)の有無にかかわらずご利用頂けます。
- 余裕のあるサイズでもご利用頂けますので、平行コード・工用VA電線など各種の電線へも幅広くご利用頂けます。

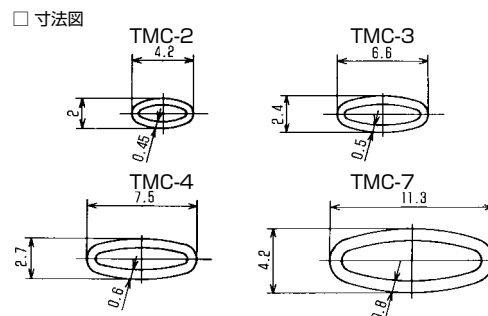
絶縁抵抗	1000MΩ以上
耐電圧	5000V 1分間

カラー

- 白(標準)
- 黒
- 赤
- 青
- 緑
- 黄

材質

- 軟質塩化ビニール



品番	内径	適合電線	1ケース(1巻)	販売単位
TMC-2	φ2.3	0.4mm ² 以下	200m	1ケース
TMC-3	φ3.9	0.4~2mm ²		
TMC-4	φ4.5	0.75~3.5mm ²	100m	
TMC-7	φ7.3	3.5~8mm ²		