

## 熱風加工タイプ

### ■ PJ-206A1 ベストセラー標準タイプ



・熱風加工機のパイオニア

型番	PJ-206A1
定格消費電力	100V-1000W 50/60Hz
スイッチ	3段切換スイッチ(切・送風・熱風)
温風温度	450℃
風量	0.18m <sup>3</sup> /min
風速	1000m/min
寸法	本体径70mm 長さ213mm 高さ191mm
質量	約750g



ヒーター

### ■ PJ-214A 温度可変式



・温度可変式の普及タイプ  
・コストパフォーマンスに優れています。

型番	PJ-214A
定格消費電力	100V-1020W 50/60Hz
スイッチ	4段切換スイッチ(切・送・弱・強)
温風温度	250~600℃ (可変)
風量	0.18m <sup>3</sup> /min
風速	1000m/min
寸法	本体径70mm 長さ253mm 高さ200mm
質量	約950g



温度可変つまみ



スライドスイッチ



ヒーター

### ■ PJ-208A1



・標準アタッチメントセット付き。(AT-11,AT-21)

型番	PJ-208A1
定格消費電力	100V-1000W 50/60Hz
スイッチ	3段切換スイッチ(切・送風・熱風)
温風温度	450℃(AT-21装着時500℃)
風量	0.18m <sup>3</sup> /min
風速	1000m/min
寸法	本体径70mm 長さ213mm 高さ191mm
質量	約750g



ヒーター

### ■ PJ-210A



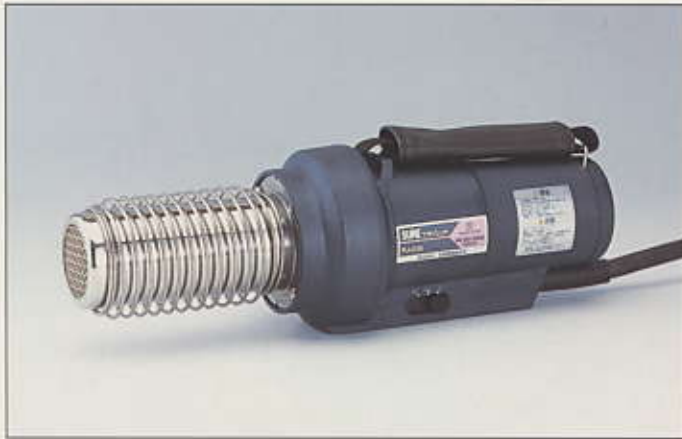
・シュリンクフィルム、収縮チューブの加工に最適。

型番	PJ-210A
定格消費電力	100V-600W 50/60Hz
スイッチ	3段切換スイッチ(切・送風・熱風)
温風温度	450℃
風量	0.125m <sup>3</sup> /min
風速	400m/min
寸法	本体径70mm 長さ208mm 高さ177mm
質量	約550g



ヒーター

## ■ PJ-230 ハイパワー200V仕様



・3000W、600℃のハイパワー。

型番	PJ-230
定格消費電力	200V-3000W 50/60Hz
スイッチ	3段切換スイッチ(切・送風・熱風)
温風温度	600℃
風量	0.51 ml/min
風速	450 m/min
寸法	本体径96mm 長さ302mm 高さ96mm
質量	約1200g



3芯キャプタイヤコード  
専用タブ付属



ユニットヒーター

## ■ PJ-218A 電子温度コントロール式



・電子の目がヒーターの温度を監視。  
アタッチメントの種類を選びません。

型番	PJ-218A
定格消費電力	100V-1200W 50/60Hz
スイッチ	3段切換スイッチ(切・送風・熱風)
温風温度	電子温度可変 室温~500℃
風量	0.3 ml/min~0.4 ml/min
風速	900 m/min~1200 m/min
寸法	本体径96mm 長さ290mm 高さ96mm
質量	約1100g



電子温度コントロール  
及び風量調節つまみ



ユニットヒーター

## ■ PJ-216A 据置標準タイプ



・ヒーター標準1200W、  
別売3種類(950W、650W、400W)のヒーターを  
自在に使い分け。

型番	PJ-216A
定格消費電力	100V-1200W 50/60Hz
スイッチ	3段切換スイッチ(切・送風・熱風)
温風温度	600℃
風量	0.14 ml/min
風速	290 m/min
寸法	本体径96mm 長さ280mm 高さ96mm
質量	約1000g



ユニットヒーター

## プラジェットの使用例



シュリンク包装の収縮



ラベル剥がし



塩ビパイプの曲げ加工



塩ビ板の曲げ加工



## 溶接専用タイプ

### ■ PJ-215A



型番	PJ-215A
定格消費電力	100V-400W 50/60Hz
スイッチ	3段切換スイッチ(切・送風・熱風)
温風温度	500℃
風圧	170mmAq
寸法	本体径96mm 長さ320mm 高さ96mm
質量	約1000g



ユニットヒーター

### ■ PJ-203A1



型番	PJ-203A1
定格消費電力	100V-300W 50/60Hz
スイッチ	3段切換スイッチ(切・送風・熱風)
温風温度	310℃
風圧	130mmAq
寸法	本体径70mm 長さ260mm 高さ191mm
質量	約740g



ヒーター

## 付属品一覧表

付属品	フィルター	フィルター	ブラシ	C型スタンド	R型スタンド	AT-11	AT-21	硬質塩ビ棒3本	軟質塩ビ棒1本
型番									
PJ-230	○		○						
PJ-218A	○ *アキ		○						
PJ-216A	○		○						
PJ-206A1		○			○				
PJ-214A		○			○				
PJ-208A1		○			○	○	○		
PJ-210A		○		○					
PJ-215A	○		○					○	
PJ-203A1		○			○				○

## スタンド



L型  
スタンド



S型  
スタンド

### PJ-スタンドL/S

ブラケットを固定する場合に使用します。本体取付部がフレキシブルに動くので熱風の方向を自由に変わります。据置タイプはそのまま、ハンディタイプは専用のホルダーで取り付けます。

## その他



・圧着ローラー(AT-51)



・硬質塩ビ(10本入り)

・軟質塩ビ(10本入り)

・溶接棒

# アタッチメントノズル

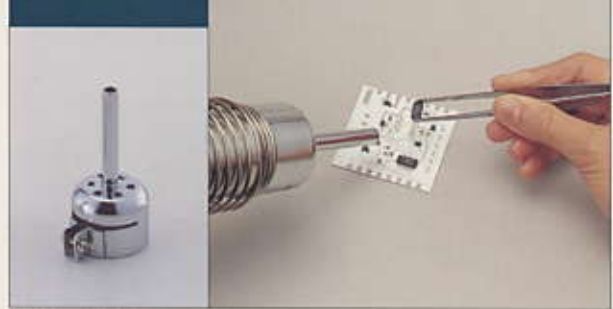
AT-11  
スプーンノズル



## 収縮チューブ加工

ブラジェットにAT-11アタッチメントを装着して収縮チューブの収縮加工をしているところです。AT-11アタッチメントは、熱風を回転させますので、収縮チューブをかぶせた加工物を回転させずに、全体を収縮させることができ大変便利です。

AT-21  
熱風集中ノズル



## 溶解・溶接及び乾燥

溶解・溶接及び乾燥  
解氷、除霜、はんだの溶解、塗装の乾燥、溶接ができます。  
上の写真は、不良ICのはんだを溶解し、除去しているところです。

AT-31  
平形ノズル



## 溶着 (塩ビシートの継ぎ合わせ)

ブラジェットにAT-31アタッチメントを装着して塩ビシート(P.V.C.)を溶着しているところです。あらかじめ30~50mmほどの幅で、塩ビシートを重ね合わせます。合わせた間にAT-31のノズルを入れ両面を同時に加熱してください。表面が軟化しましたら、一定の速度でノズルを移動させ、上からローラー(別売)で加圧して溶着させます。

AT-43  
スピードノズル



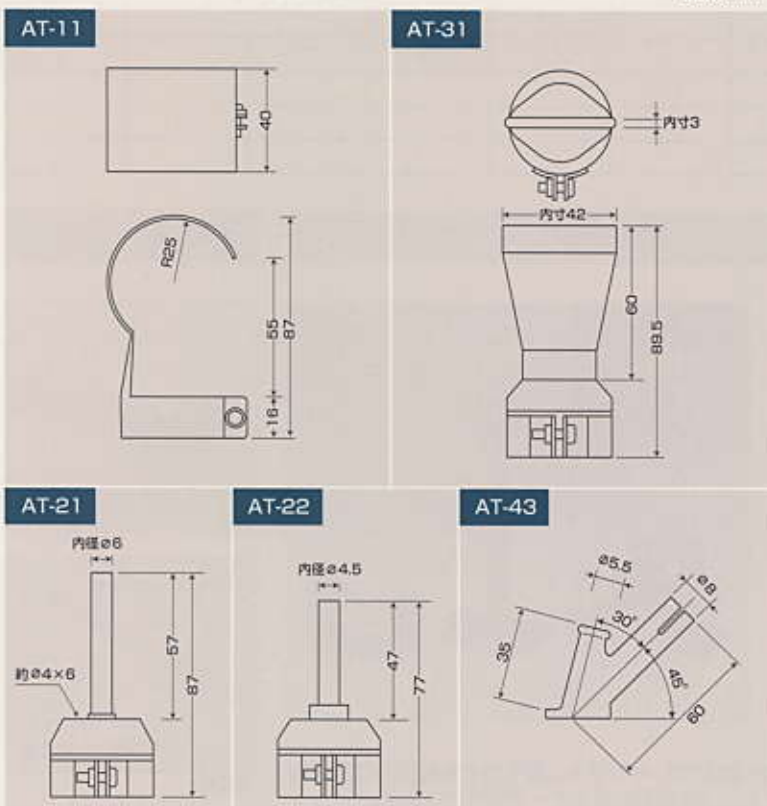
## 溶接

上の写真はPJ-203A1にスピードノズルを使用して溶接しているところです。この時ブラジェットに圧力を加えず、溶接棒に圧力を加えるようにすることです。あとはブラジェットを送る適当な速さを見つければ、誰でも手軽に溶接することができます。溶接専用タイプ(PJ-203A1・PJ-215A)には、直接AT-43を装着できますが、その他の熱風機ではAT-22(溶接ノズル)が必要となります。

注意) AT-22は、機種及び使用ヒーターの電力により、使用制限がありますので、下記のアタッチメントノズル適応表を十分参考にしてください。

## アタッチメント製品寸法図

単位:mm



## アタッチメントノズル適応表

型番	ノズル	AT-11	AT-21	AT-22	AT-31	AT-43
PJ-218A	・1200W	○	○	○	○	○
	・950W	○	○	○	○	○
	・650W	○	○	○	○	○
	・400W	○	○	○	○	○
PJ-216A	・1200W	○	×	×	×	×
	・950W	○	○	×	○	×
	・650W	○	○	×	○	×
	・400W	○	○	○	○	○
PJ-215A		×	×	×	○	
PJ-214A		○	○	×	○	×
PJ-210A		○	○	×	○	×
PJ-208A1		○	○	×	○	×
PJ-206A1		○	○	×	○	×
PJ-203A1		×	×	×	×	○

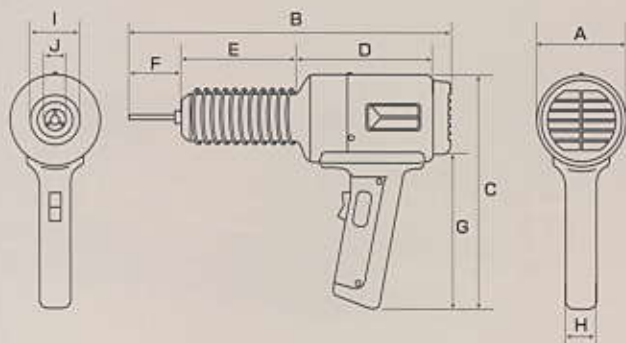
- 印は適合品、×印は不適合品です。
- AT-43はPJ-215A、203A1以外、AT-22が必要です。
- PJ-218A、PJ-216Aの標準ヒーターは1200Wです。その他のヒーターは別途ご用命ください。
- 不適合品はヒーター切れ、故障などの原因となりますのでご使用にならないでください。
- PJ-230に表記のアタッチメントは取り付けられません。



# 外形寸法

単位:mm

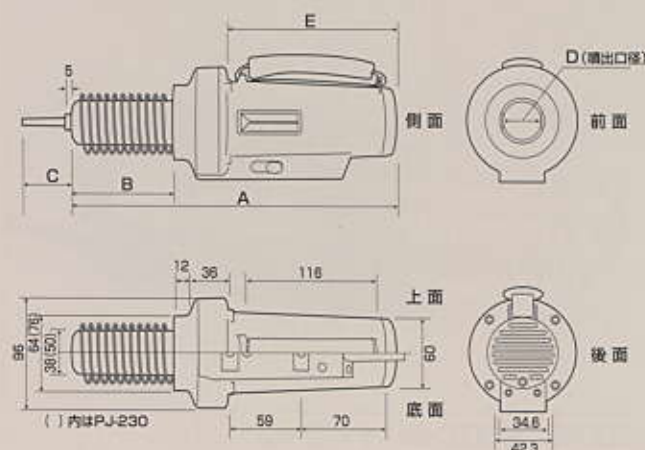
## ■ PJ-203A1・206A1・208A1・210A・214A



	A	B	C	D	E
PJ-203A1	70	260	191	101	97
PJ-206A1・208A1	70	213	191	108	90
PJ-210A	75	208	177	110	82
PJ-214A	70	253	200	150	90

	F	G	H	I	J
PJ-203A1	47	125	24	33.5	∅3
PJ-206A1・208A1	—	125	24	37.5	∅18
PJ-210A	—	114	26	37.5	∅23
PJ-214A	—	140	32	37.5	∅15

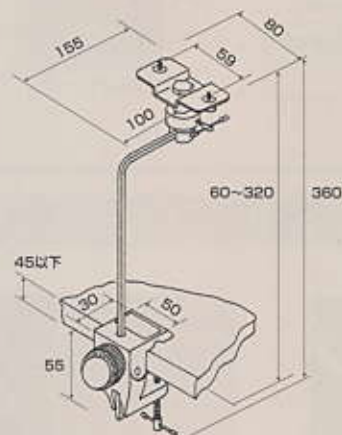
## ■ PJ-215A・216A・218A・230



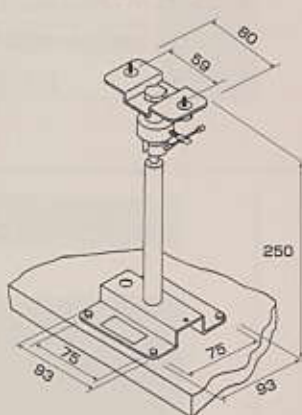
	A	B	C	D	E
PJ-215A	273	85	47	∅4.5	141
PJ-216A	280	87	—	∅25	141
PJ-218A	290	97	—	∅20	145
PJ-230	302	110	—	∅38	141

## ■ PJスタンド

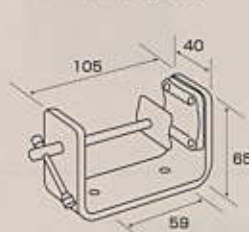
PJスタンド-L



PJスタンド-S

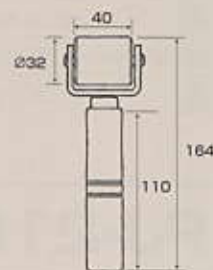


PJスタンド用ホルダー



※PJスタンド用ホルダーは、各スタンドの専用付属品です。別売は行っていません。

## ■ AT-51



## ⚠ 注意 取扱い上のご注意

- 本機のご使用前に必ず「取扱説明書」をよくお読みください。
- ヘア・ドライヤーとしての使用は非常に危険ですので、絶対に行わないでください。
- 熱風による火傷の恐れがありますので、人体・動物などに対する使用は、絶対に行わないでください。
- 使用中はガードを含む金属部分が高熱となります。火傷や発火の恐れがありますので、人体や燃えやすいものに触れないようご注意ください。
- 引火性のあるガスや液体などの近くでは絶対に使用しないでください。火災の原因となり非常に危険です。
- 使用中は吸入口や吹出口を塞いだり、異物を投入しないでください。故障や発火の原因となります。
- 特に連続使用の場合、設置場所の状況、熱風の方向、対象物、固定方法など事故がおきないように十分に注意してご使用ください。
- 定期点検は必ず実施してください。特にカーボンブラシの点検を怠るとモーターの寿命を著しく損ないます。
- 使用後は、スイッチを「送風」あるいは「COOL」にして風を流し、本体が完全に冷却されたことを確認してから収納してください。

より確かなものを……

# SURE

株式会社 石崎電機製作所

本社  
〒111-0041 東京都台東区元浅草1-15-15

SUREネットワークセンター  
〒340-0807 埼玉県八潮市新町9番地  
TEL 048(931)3110

東京営業所  
〒111-0041 東京都台東区元浅草1-15-15  
TEL 03(5828)6361

大阪営業所  
〒550-0013 大阪市西区新町1-25-7  
TEL 06(6541)3893

特需開発担当  
〒340-0807 埼玉県八潮市新町9番地  
TEL 048(931)7819

- 型番、仕様は一部改良のため変更する場合がありますのでご了承ください。
- このカタログの内容詳細のお問い合わせはお近くの販売店にご相談ください。もしおわかりにならないときは当社におたずねください。

親切とサービスをお届けする店