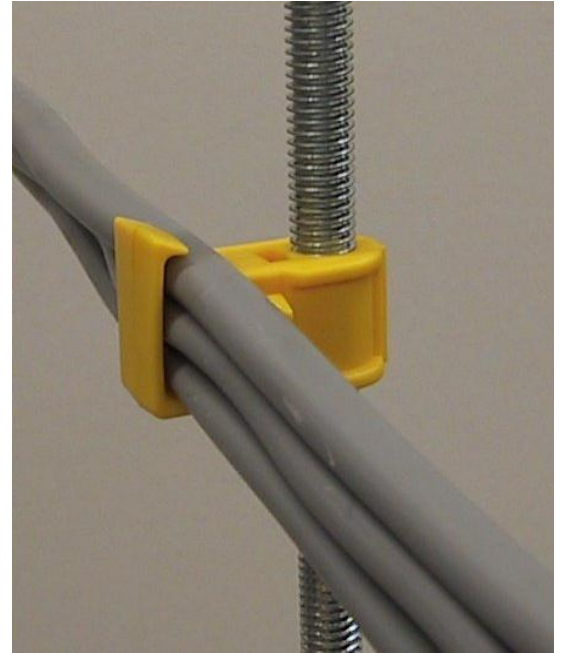


吊ボルト用固定具 TKバンドシリーズ

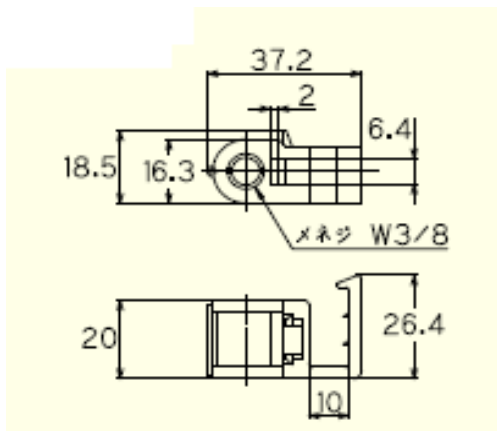
吊ボルト

特徴

- ・施工方法が簡単で、時間の短縮が可能。
- ・吊ボルト(3分)との接地面にネジ溝があり、ずれにくい。
- ・66ナイロン製なので、錆びずに軽く、高所での作業・持ち運びが楽に。
- ・視認性に優れたカラーリング。



材質	66ナイロン(屋内使用)
常時使用可能温度	-40℃~+85℃
カラー	黄色

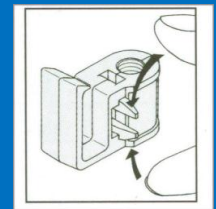
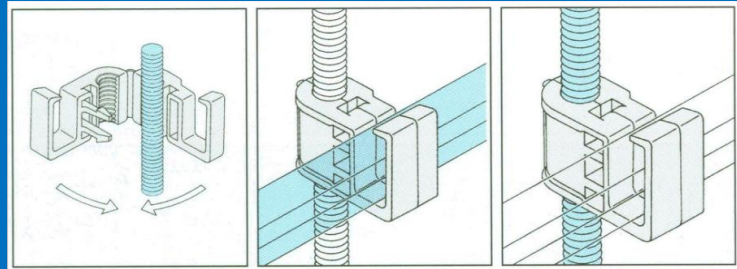


VVFケーブル(2×1.6)を2m間隔で3本支持する、フック製品です。

吊ボルトに挟み込むだけで、簡単に取り付け・取り外しができるリピート機能付です。

樹脂製品のため、ケーブルを傷付ける事無く、ケーブルの固定が出来ます。

使用方法



爪の部分を押すだけで簡単に外れます。

型番	適用ボルト	許容荷重	使用インシュロック	最少梱包
TKB-Y1	W3/8ボルト(3分)	49.0N(5.0kgf)	AB200(W)まで	100個/袋

※製品の仕様、その他は予告なく変更する場合がございます。

SOLDERLESS TERMINALS & CABLE ACCESSORIES

ELECTRONIC PARTS OF
ISHIDA

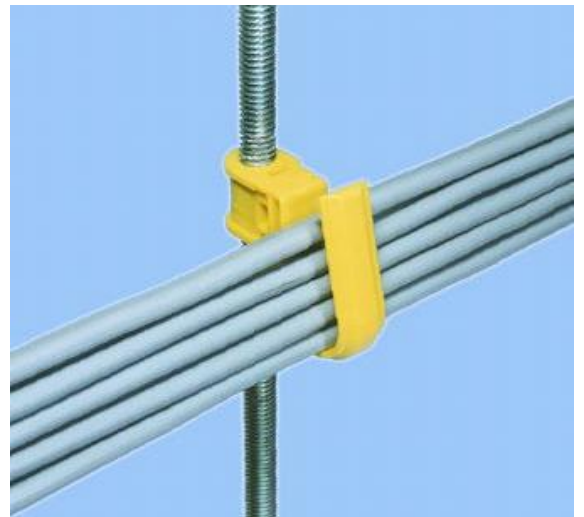
有限会社石田電業社

Contact Us TEL 045-585-3590
info@ishida-dengyosha.co.jp

吊ボルト用固定具 TKバンドシリーズ

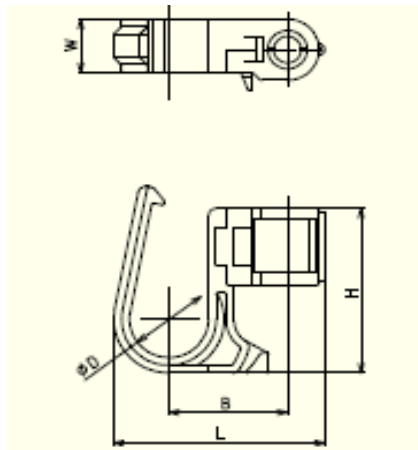
特徴

- ・施工方法が簡単で、時間の短縮が可能。
- ・吊ボルト(3分)との接地面にネジ溝があり、ずれにくい。
- ・66ナイロン製なので、錆びずに軽く、高所での作業・持ち運びが楽に。
- ・視認性に優れたカラーリング。



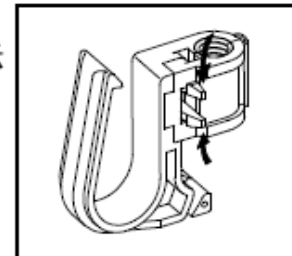
TKバンド

材質	66ナイロン(屋内使用)
常時使用可能温度	-40℃~+85℃
カラー	黄色



取り外し方法

図の爪の部分を押すだけで外れます。



視認性に優れた黄色の為、電気工事配線との識別が容易です。取り付けた後の取り外しも自由にできます。

サイズ	H	L	ΦD	B	W
単位mm	43.0	54.0	20.0	30.0	14.0

型番	適用ボルト	許容荷重	使用インシュロック	最少梱包
TMK1	W3/8ボルト(3分)	169.0N(20.0kgf)	AB200(W)まで	100個/袋

※製品の仕様、その他は予告なく変更する場合がございます。

SOLDERLESS TERMINALS & CABLE ACCESSORIES

ELECTRONIC PARTS OF
ISHIDA

有限会社石田電業社

Contact Us TEL 045-585-3590
info@ishida-dengyosha.co.jp

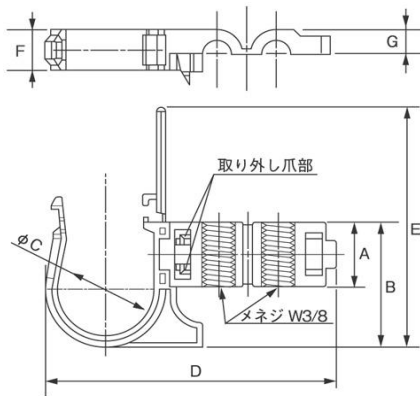
吊ボルト用固定具 TKバンドシリーズ

特徴

- ・施工方法が簡単で、時間の短縮が可能。
- ・吊ボルト(3分)との接地面にネジ溝があり、ずれにくい。
- ・66ナイロン製なので、錆びずに軽く、高所での作業・持ち運びが楽に。
- ・視認性に優れたカラーリング。



材質	66ナイロン(屋内使用)
常時使用可能温度	-40℃~+85℃
カラー	黄色



PF管、CD管、VE管用の固定具で、VVFケーブルも使用可能でふた付きのため、管の引き回し時に外れません。

視認性に優れた黄色です。

再使用可能です。

<ふたの取り外し方法>

ふたのはめ込み部を奥に押し、かちっと音がしてから、ふたを上引き上げてください。再使用可能ですが、確実に固定できるように側面の取り外し爪部は簡単に外れない堅さになっています。取り外す際はペンチ等の工具をお使いください。

サイズ	A	B	ΦC	D	E	F	G
単位mm	20.0	41.0	31.0	91.5	79.0	14.0	8.0

型番	適用ボルト	許容荷重	最少梱包
TKF22	W3/8ボルト(3分)	169.0N(20.0kgf)	100個/袋

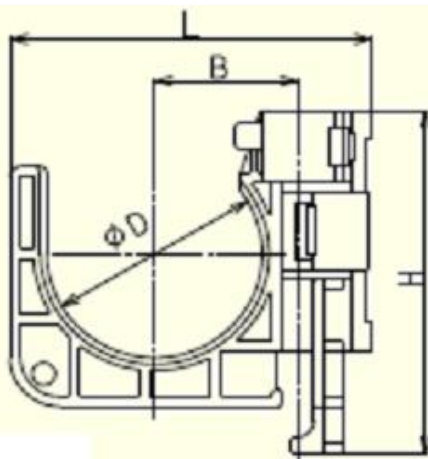
※製品の仕様、その他は予告なく変更する場合がございます。

TKバンド

吊ボルト用固定具 TKバンドシリーズ

特徴

- ・施工方法が簡単で、時間の短縮が可能。
- ・吊ボルト(3分)との接地面にネジ溝があり、ずれにくい。
- ・ポリプロピレン製なので、錆びずに軽く、高所での作業・持ち運びが楽に。
- ・視認性に優れたカラーリング。



※上記写真では、黄色がTKJになります。
グレーはTKA(現在廃番)になります。

仮配管(配線)をしたままでも、高さ調節が行えます。
また、取り外し後も繰り返し使用することができます。
軽量プラスチックで錆びない為、取り扱いも簡単です。
後付でTKW(Wバンド)を取り付けることで、左右に配管(配線)出来、天井高が低くても施工可能です。

材質	ポリプロピレン(屋内使用)
常時使用可能温度	-40℃~+85℃
カラー	黄色(オプションで黒色も可)

サイズ	H	L	ΦD	B
単位mm	105.0	108.0	64.0	43.0

型番	適用ボルト	許容荷重	最少梱包
TKJ40	W3/8ボルト(3分)	196.0N(20.0kgf)	100個/袋

※製品の仕様、その他は予告なく変更する場合がございます。

TKバンド

SOLDERLESS TERMINALS & CABLE ACCESSORIES

ELECTRONIC PARTS OF
ISHIDA

有限会社石田電業社

Contact Us TEL 045-585-3590
info@ishida-dengyosha.co.jp

吊ボルト用固定具 TKバンドシリーズ

TKWバンド

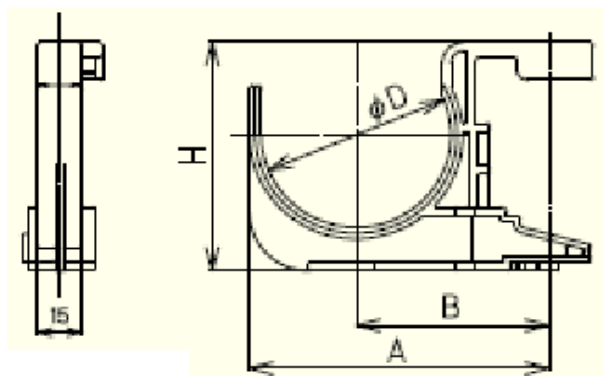
特徴

- ・施工方法が簡単で、時間の短縮が可能。
- ・TKJ-40に後付できるので、増設などの対応に最適。
- ・ポリプロピレン製なので、錆びずに軽く、高所での作業・持ち運びが楽に。
- ・視認性に優れたカラーリング。



※上記写真では、黄色がTKJになります。
グレーはTKA(現在廃番)になります。

材質	ポリプロピレン(屋内使用)
常時使用可能温度	-40℃~+85℃
カラー	黄色(オプションで黒色も可)



TKW-L(Wバンド)は、TKJ-40(Jバンド)に取り付けることによって、配線・配管の増設に対応が可能です。

※TKW-L単品での使用は出来ません。

電線やドレン管を左右平行に取り付ける事が出来るので、天井高が狭くても配線可能です。

サイズ	H	A	ΦD	B
単位mm	79.0	101.0	64.0	65.0

型番	適用ボルト	許容荷重	最少梱包
TKW-L	—	36.3N(3.7kgf)	100個/袋

※製品の仕様、その他は予告なく変更する場合がございます。

SOLDERLESS TERMINALS & CABLE ACCESSORIES

ELECTRONIC PARTS OF
ISHIDA

有限会社石田電業社

Contact Us TEL 045-585-3590
info@ishida-dengyosha.co.jp

吊ボルト用固定具 TKバンドシリーズ

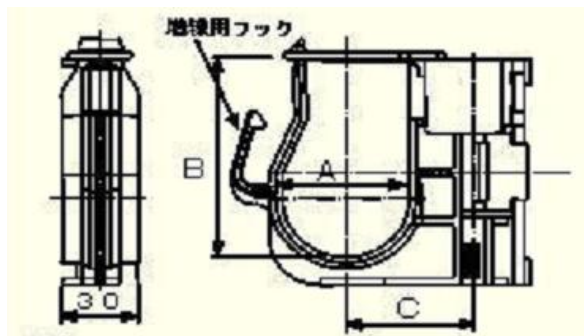
特徴

- ・施工方法が簡単で、時間の短縮が可能。
- ・吊ボルト(3分)との接地面にネジ溝があり、ずれにくい。
- ・ポリプロピレン製なので、錆びずに軽く、高所での作業・持ち運びが楽に。
- ・視認性に優れたカラーリング。



材質	ポリプロピレン(屋内使用)
常時使用可能温度	-40℃~+85℃
カラー	黄色(オプションで黒色も可)

バンド



ワンタッチで取り付けができます。

結露しにくいプラスチック製ですので、錆びも発生しません。

エッジ部が無いいため、ケーブル・冷媒管等の被覆を傷付けません。

取り外し後の再使用も可能です。

サイズ(単位mm)	A	B	C
TKR-S	50	85	50
TKR-L	65	105	58

型番	適用ボルト	許容荷重	最少梱包
TKR-S	W3/8ボルト(3分)	196.0N(20.0kgf)	60個/袋
TKR-L	W3/8ボルト(3分)	196.0N(20.0kgf)	60個/袋

※製品の仕様、その他は予告なく変更する場合がございます。

SOLDERLESS TERMINALS & CABLE ACCESSORIES

ELECTRONIC PARTS OF
ISHIDA

有限会社石田電業社

Contact Us TEL 045-585-3590
info@ishida-dengyosha.co.jp

吊ボルト用固定具 TKバンドシリーズ

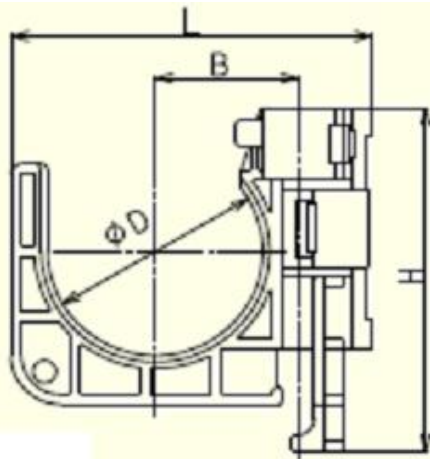
特徴

- ・施工方法が簡単で、時間の短縮が可能。
- ・吊ボルト(4分)との接地面にネジ溝があり、ずれにくい。
- ・ポリプロピレン製なので、錆びずに軽く、高所での作業・持ち運びが楽に。
- ・視認性に優れたカラーリング。



材質	ポリプロピレン(屋内使用)
常時使用可能温度	-40℃~+85℃
カラー	黄色

仮配管(配線)をしたままでも、高さ調節が行えます。また、取り外し後も繰り返し使用することができます。軽量プラスチックで錆びない為、取り扱いも簡単です。配線後に結束バンドで固定する為の、取付穴も付いております。



サイズ	H	L	ΦD	B
単位mm	109.0	111.0	64.0	44.0

型番	適用ボルト	許容荷重	最少梱包
12J	W1/2ボルト(4分)	196.0N(20.0kgf)	100個/袋

※製品の仕様、その他は予告なく変更する場合がございます。

12Jバンド

SOLDERLESS TERMINALS & CABLE ACCESSORIES

ISHIDA 有限会社石田電業社

Contact Us TEL 045-585-3590
info@ishida-dengyosha.co.jp