

# Cable Accessory Products

むすぶテクノロジー

エスジー工業株式会社

# 全社ビジョン

「むすぶテクノロジー」をキーワードに  
製造・販売・技術の三位一体体制を具現化し  
時代の変化を先取りして、社会と共に繁栄し、  
その感動を共有できる企業となる

## ●ISO 認証取得

(財)日本品質保証機構(JQA)より国際規格であるISOを取得しております。

ISO9001QMS ……品質保証の国際規格です。

ISO14001EMS ……環境マネジメントシステムに関する国際規格です。



## ●信頼のUL規格をクリア

SG ケーブルタイシリーズの中でもスタンダードタイは、輸出を含め海外でご使用される際に必要となるUL規格をはじめ、電気設備学会標準規格をクリアしていますので、幅広い範囲でのご使用が可能です。

|      |          |            |
|------|----------|------------|
| UL登録 | 製品<br>素材 | No.E194589 |
|      |          | No.E48285  |
|      |          | No.E41938  |

| 特許 |            |     |            |
|----|------------|-----|------------|
| 日本 | No.1212581 | ドイツ | No.3033886 |
| 米国 | No.4413380 | スイス | No.634636  |
| 英国 | No.2067240 | カナダ | No.1154113 |

|                 |    |                  |
|-----------------|----|------------------|
| 日本電気技術規格委員会承認規格 |    | JESC E0017に適合    |
| 電気設備学会標準規格      |    | IEIEJ-P-0001に適合  |
| 米軍規格            | 製品 | MIL-S-23190Eに準ずる |
|                 | 素材 | MIL-M-20693Bに準ずる |

ご使用環境に合わせてお選びいただけます。

| タイプ        | 標準               | 耐候・耐熱      |       | 耐熱         | 高耐熱              | 難燃               |         | 着色(標準)    |
|------------|------------------|------------|-------|------------|------------------|------------------|---------|-----------|
| 品番表示       | —                | W          | WU    | H          | HP               | V                | VB      | 赤・青・黄・緑   |
| 色          | 乳白               | 黒          | アイボリー | 薄緑→山吹→薄茶   | 薄茶               | 白                | 黒       | 赤・青・黄・緑   |
| 材質         | ポリアミド樹脂(ナイロン6・6) |            |       |            | ポリアミド樹脂(ナイロン4・6) | ポリアミド樹脂(ナイロン6・6) |         |           |
| 難燃性        | UL94V-2          |            |       |            | UL94V-0          |                  | UL94V-2 |           |
| UL 認定温度    | 85℃              | 105℃       |       | 120℃       |                  | 80℃ / 105℃       |         | 85℃       |
| 耐熱エージングテスト | 100℃             | 120℃       |       | 135℃       |                  | 95℃ / 120℃       |         | 100℃      |
| 結束後の使用温度範囲 | -40℃~+85℃        | -40℃~+105℃ |       | -40℃~+120℃ |                  | -40℃~+80℃        |         | -40℃~+85℃ |
|            |                  |            |       |            |                  | -40℃~+105℃※      |         |           |

※ SG-80V,100V,200V,S100V の3種類で、UL 認定温度 105℃を取得しています。  
 ※ケーブルタイは温度・湿度・経過時間によって色調が変化いたします。  
 ※結束作業等は常温で行ってください。

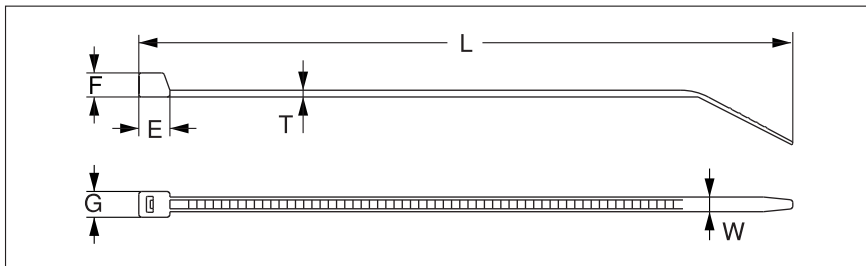
# スタンダードタイ

多彩なラインナップで幅広くご使用いただける、ケーブルタイの決定版です。



No.E194589

- 独自のノウハウによる設計機構により、軽快な嵌合作業性と強い結束力を持たせ、長期の結束に耐えるケーブルタイです。また結束径1.0~150mmまで幅広く商品をラインナップしています。
- ハイグレードポリアミド樹脂(ナイロン6・6)、高耐熱グレードはポリアミド樹脂(ナイロン4・6)を素材とした一体成形製品ですので、安心してご使用いただけます。



| 標準      | 品番                    |            |             |            |            | 着色 | 寸法(mm) |      |      |      |      |      | ループ引張強度<br>N(kgf) | 結束径<br>Min~Max<br>Φmm | 梱包単位       |
|---------|-----------------------|------------|-------------|------------|------------|----|--------|------|------|------|------|------|-------------------|-----------------------|------------|
|         | 耐候・耐熱                 | 耐熱         | 高耐熱         | 難燃         |            |    | L      | T    | W    | E    | F    | G    |                   |                       |            |
| SG-80   | SG-80W                | SG-80H     | SG-80HP     | ★ SG-80V   | ※ SG-80VB  | ◎  | 82     | 1.0  | 1.9  | 4.6  | 3.4  | 3.6  | 98<br>(10.0)      | 1.0~17                | 1,000本×50袋 |
|         |                       |            |             |            |            |    |        |      |      |      |      |      |                   |                       | 100本×400袋  |
| SG-90   | SG-90W                | ※ SG-90H   |             |            |            |    | 95     | 1.05 | 2.2  | 5.0  | 4.0  | 4.2  | 98<br>(10.0)      | 1.5~19                | 1,000本×40袋 |
| SG-100  | SG-100W<br>SG-100WU   | SG-100H    | SG-100HP    | ★ SG-100V  | ※ SG-100VB | ◎  | 100    | 1.15 | 2.6  | 5.3  | 4.1  | 4.4  | 102.9<br>(10.5)   | 1.5~22                | 1,000本×25袋 |
|         |                       |            |             |            |            |    |        |      |      |      |      |      |                   |                       | 100本×250袋  |
| SG-150  | SG-150W<br>SG-150WU   | SG-150H    | SG-150HP    | SG-150V    |            | ◎  | 150    | 1.2  | 3.4  | 6.0  | 4.6  | 6.0  | 176.4<br>(18.0)   | 1.5~38                | 100本×100袋  |
| SG-200  | SG-200W<br>SG-200WU   | SG-200H    | SG-200HP    | ★ SG-200V  |            | ◎  | 200    | 1.25 | 4.4  | 7.0  | 5.0  | 7.5  | 225.4<br>(23.0)   | 2.0~54                | 100本×100袋  |
| SG-250  | SG-250W<br>SG-250WU   | SG-250H    | SG-250HP    | SG-250V    |            | ◎  | 250    | 1.45 | 4.4  | 8.0  | 5.0  | 8.6  | 313.6<br>(32.0)   | 2.0~60                | 100本×75袋   |
| SG-S275 | SG-S275W              | ※ SG-S275H | ※ SG-S275HP | ※ SG-S275V |            |    | 275    | 1.2  | 3.4  | 5.8  | 4.8  | 6.1  | 176.4<br>(18.0)   | 2.5~75                | 100本×75袋   |
| SG-300  | SG-300W<br>SG-300WU   | ※ SG-300H  | ※ SG-300HP  | ※ SG-300V  |            |    | 300    | 1.45 | 4.5  | 8.0  | 5.0  | 8.6  | 343<br>(35.0)     | 3.0~85                | 100本×50袋   |
| SG-360  | SG-360W<br>SG-360WU   | ※ SG-360H  |             |            |            |    | 364    | 1.4  | 5.0  | 8.2  | 5.5  | 8.2  | 392<br>(40.0)     | 3.0~105               | 100本×50袋   |
| SG-H360 | SG-H360W<br>SG-H360WU | ※ SG-H360H |             | ※ SG-H360V |            |    | 364    | 2.0  | 7.8  | 9.5  | 7.5  | 12.0 | 666.4<br>(68.0)   | 5.0~105               | 50本×40袋    |
| SG-450  | SG-450W<br>※SG-450WU  | ※ SG-450H  |             |            |            |    | 450    | 2.0  | 8.0  | 15.0 | 8.5  | 16.0 | 833<br>(85.0)     | 6.0~120               | 50本×20袋    |
| SG-550  | SG-550W<br>※SG-550WU  | ※ SG-550H  |             | ※ SG-550V  |            |    | 550    | 2.0  | 13.0 | 17.0 | 10.8 | 20.0 | 1,127<br>(115.0)  | 10.0~150              | 25本×20袋    |

★耐薬品タイプもご用意しています。

※の製品は受注生産品につき、納期をお問い合わせください。  
SG-80H,HP,V,VB、SG-100H,HP,V,VBは1,000本入のみとなります。

★の難燃グレードはUL認定温度105℃を取得しています。

◎の着色は、赤、青、黄、緑となっています。



注意

●カタログ記載のループ引張強度はループ状にした際の破壊強度であって許容強度ではありません。  
ご使用の際は充分に安全率を見込んでご使用ください。

# スタンダードタイ 幅広タイプ

スタンダードタイの幅を広くし、使用頻度の高い商品をそろえました。

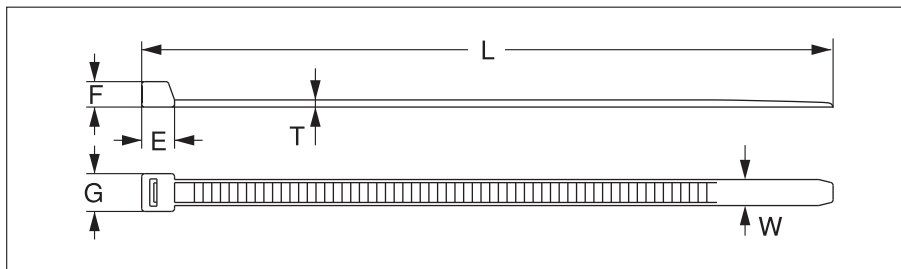


No.E194589

特長：1. 幅を広くすることにより、締め付け強度を必要とする作業に最適です。

2. 幅が広いタイプなので傷つけやすい被結束物を保護します。

用途：建機・車両・通信などの重産業の結束に適しております。



| 品番      |          |          | 寸法(mm) |     |     |    |     |    |           | ループ引張強度<br>N(kgf) | 結束径Min~Max<br>Φmm | 梱包単位 |
|---------|----------|----------|--------|-----|-----|----|-----|----|-----------|-------------------|-------------------|------|
| 標準      | 耐候・耐熱    | ※耐熱      | L      | T   | W   | E  | F   | G  |           |                   |                   |      |
| SG-H200 | SG-H200W | SG-H200H | 200    | 1.6 | 8.7 | 11 | 6.5 | 13 | 588(60.0) | 5.0~50            | 50本×80袋           |      |
| SG-H250 | SG-H250W | SG-H250H | 250    | 1.6 | 8.7 | 11 | 6.5 | 13 | 588(60.0) | 5.0~66            | 50本×50袋           |      |
| SG-H300 | SG-H300W | SG-H300H | 300    | 1.6 | 8.7 | 11 | 6.5 | 13 | 588(60.0) | 5.0~82            | 50本×50袋           |      |

※の製品は受注生産品につき、納期をお問い合わせください。

UL 規格認定品以外の製品も含まれています。詳細はお問い合わせください。

# スタンダードタイ スリムタイプ

細いながらも力強い結束を可能にする、スタンダードタイのスリムタイプです。

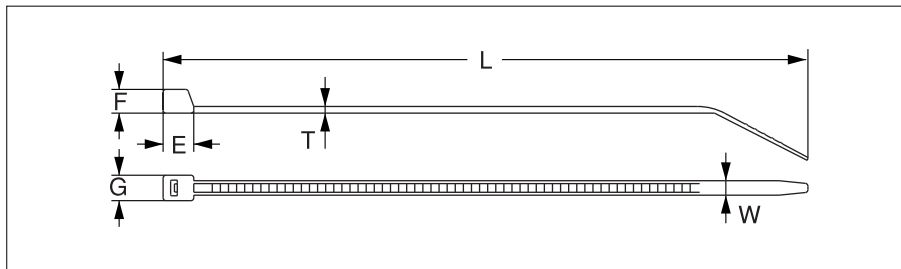
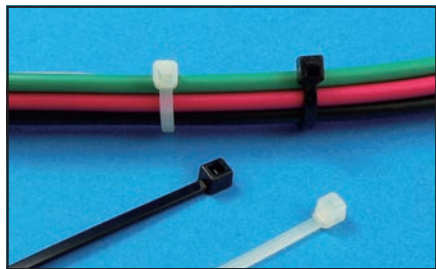


No.E194589

■スタンダードタイの幅をより狭くし、使用頻度の高い商品をそろえました。

■スタンダードタイと同様に独自のノウハウによる設計機構により、軽快な嵌合作業性と強い結束力を持たせ、長期の結束に耐え得るケーブルタイです。

■ハイグレードのポリアミド樹脂(ナイロン6・6)、高耐熱グレードはポリアミド樹脂(ナイロン4・6)を素材とした一体成形製品ですので、安心してご使用いただけます。



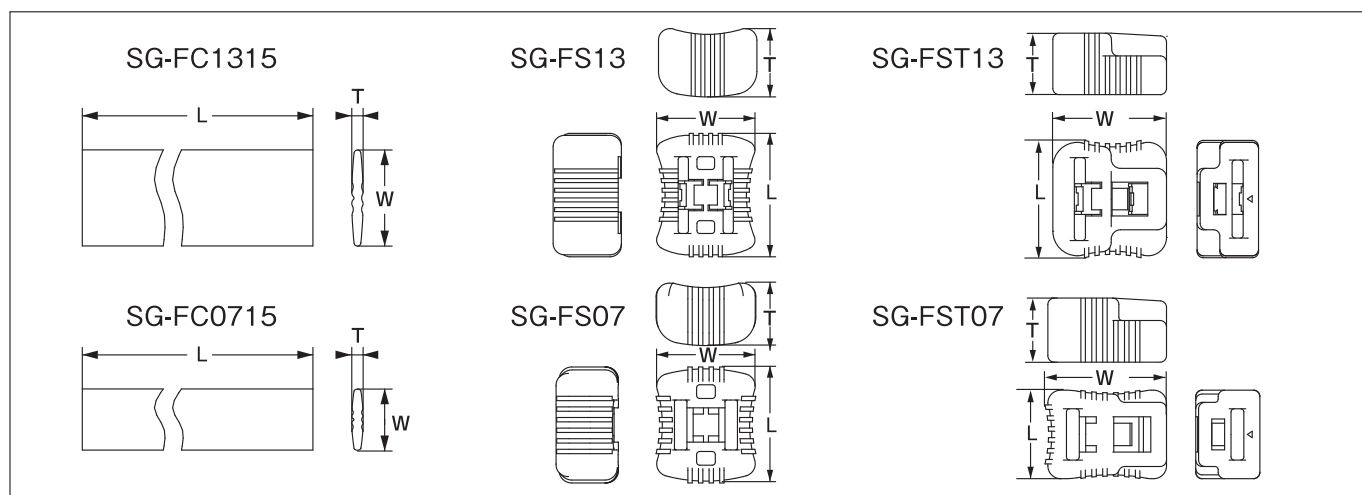
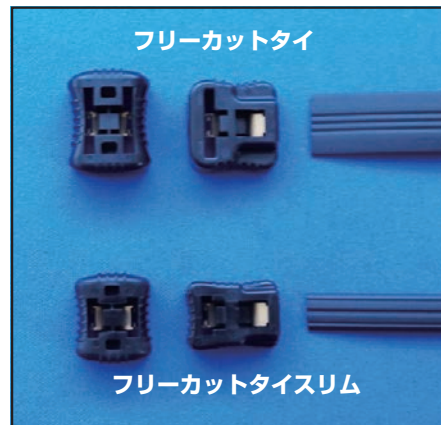
| 品番       |           |          |           | 寸法(mm) |     |     |     |     |     | ループ引張強度<br>N(kgf) | 結束径<br>Min~Max<br>Φmm | 梱包単位       |
|----------|-----------|----------|-----------|--------|-----|-----|-----|-----|-----|-------------------|-----------------------|------------|
| 標準       | 耐候・耐熱     | ※耐熱      | ※高耐熱      | L      | T   | W   | E   | F   | G   |                   |                       |            |
| SG-M80   | SG-M80W   |          |           | 80     | 0.8 | 1.8 | 3.4 | 2.5 | 3.2 | 53.9(5.5)         | 1.0~16                | 1,000本×50袋 |
| SG-M100  | SG-M100W  |          |           | 100    | 0.8 | 1.8 | 3.4 | 2.5 | 3.2 | 53.9(5.5)         | 1.0~20                | 1,000本×25袋 |
| SG-ST100 | SG-ST100W |          |           | 104    | 1.0 | 2.4 | 4.1 | 3.5 | 4.4 | 78.4(8.0)         | 1.0~22                | 1,000本×25袋 |
| SG-S100  | SG-S100W  |          |           | 105    | 1.0 | 2.2 | 4.0 | 2.9 | 3.9 | 78.4(8.0)         | 1.0~23                | 1,000本×25袋 |
| SG-S150  | SG-S150W  | SG-S150H | SG-S150HP | 145    | 1.2 | 2.6 | 5.3 | 4.0 | 4.6 | 102.9(10.5)       | 2.0~32                | 100本×200袋  |
| SG-S175  | SG-S175W  |          | SG-S175HP | 175    | 1.1 | 2.6 | 5.4 | 4.0 | 4.6 | 102.9(10.5)       | 2.0~47                | 100本×200袋  |
| SG-S200  | SG-S200W  |          | SG-S200HP | 200    | 1.1 | 2.6 | 5.4 | 4.0 | 4.6 | 102.9(10.5)       | 2.0~54                | 100本×200袋  |
| SG-M200  | SG-M200W  | SG-M200H | SG-M200HP | 201    | 1.2 | 3.4 | 6.0 | 5.0 | 6.0 | 176.4(18.0)       | 2.0~54                | 100本×150袋  |
| SG-S275  | SG-S275W  | SG-S275H | SG-S275HP | 275    | 1.2 | 3.4 | 5.8 | 4.8 | 6.1 | 176.4(18.0)       | 2.5~75                | 100本×75袋   |

※の製品は受注生産品につき、納期をお問い合わせください。 ※SG-M80,SG-M100は頭部が小さいため強く締めつけると外れる恐れがあります。

# フリーカットタイ

他のケーブルタイに比べて無駄が少なく済みます。

- 結束径の自由選択及び廃材排出軽減、用途拡大と環境対策に有効です。
- 耐候性に優れた「ポリアセタール材料」使用、屋外結束に有効です。
- 柔軟性に優れた設計、ケーブルにフィットし易く縦幹線の横滑防止に有効です。
- 差込力軽減化を実現し結束作業性を向上、片手作業になる高所作業に有効です。
- 留具の小型化実現、ケーブル引き回し時の引っ掛け防止に有効です。



| 品名                | 品番               | 寸法(mm) |     |                 | ループ引張強度<br>N(kgf)     | 材質        |     |       | 梱包単位         |             |
|-------------------|------------------|--------|-----|-----------------|-----------------------|-----------|-----|-------|--------------|-------------|
|                   |                  | W      | T   | L               |                       | 樹脂部分      | 樹脂色 | 金属部分  |              |             |
| 本体<br>(バンド)       | <b>SG-FC1315</b> | 12.7   | 1.5 | 15,000<br>(15m) | 1,110<br>(113.2)<br>※ | ポリアセタール樹脂 | 黒   | —     | 15m巻/箱×10箱入り |             |
| 留具<br>(ストッパー)     | <b>SG-FS13</b>   | 17.3   | 12  | 21.7            |                       |           |     | 特殊銅合金 |              | 25個/袋×10袋入り |
| 留具<br>(Tロックストッパー) | <b>SG-FST13</b>  | 18.5   | 10  | 18.5            |                       |           |     |       |              |             |

## フリーカットタイスリム

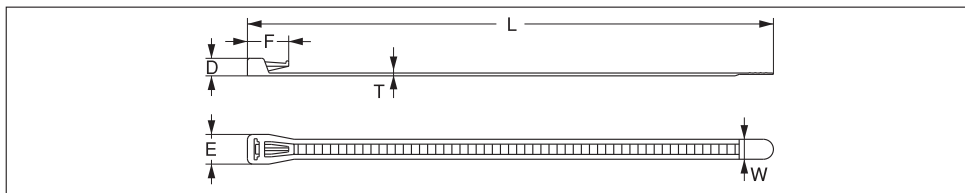
| 品名                        | 品番               | 寸法(mm) |     |                 | ループ引張強度<br>N(kgf)  | 材質        |     |       | 梱包単位         |             |
|---------------------------|------------------|--------|-----|-----------------|--------------------|-----------|-----|-------|--------------|-------------|
|                           |                  | W      | T   | L               |                    | 樹脂部分      | 樹脂色 | 金属部分  |              |             |
| 本体<br>(スリム用バンド)           | <b>SG-FC0715</b> | 7.6    | 1.8 | 15,000<br>(15m) | 800<br>(81.6)<br>※ | ポリアセタール樹脂 | 黒   | —     | 15m巻/箱×10箱入り |             |
| 留具<br>(スリム用ストッパー)         | <b>SG-FS07</b>   | 15.8   | 10  | 18.4            |                    |           |     | 特殊銅合金 |              | 25個/袋×10袋入り |
| 留具<br>(スリム用<br>Tロックストッパー) | <b>SG-FST07</b>  | 13.8   | 10  | 18.9            |                    |           |     |       |              |             |

※試験方法：JESC E0017,IEIEJ-P-0001の規格に準拠

# リピートタイ リリースタイプ

タイの着脱が容易に行え、何度も繰り返し使用できる再使用可能タイプです。

- 着脱が容易にできる機能を持たせた、経済性の高い一体成形の再使用が可能なタイプです。■配線の仮止めに便利です。
- メンテナンスを必要とするところ、屋外工事シートなど、繰り返し使用する場合に適しています。



| 品番      |                       |          | 寸法 (mm) |     |     |     |      |      | ループ引張強度<br>N (kgf) | 結束径Min~Max<br>Φmm | 梱包単位     |
|---------|-----------------------|----------|---------|-----|-----|-----|------|------|--------------------|-------------------|----------|
| 標準      | 耐候・耐熱                 | 着色       | L       | T   | W   | D   | E    | F    |                    |                   |          |
| SG-R150 | SG-R150W<br>SG-R150WU | ※<br>青・緑 | 150     | 1.2 | 7.4 | 7.5 | 11.0 | 16.0 | 294 (30.0)         | 5.0~38            | 100本×50袋 |
| SG-R200 | SG-R200W<br>SG-R200WU | ※<br>青・緑 | 200     | 1.2 | 7.4 | 7.5 | 11.0 | 16.2 |                    | 5.0~55            | 100本×50袋 |
| SG-R250 | SG-R250W<br>SG-R250WU | 青・緑      | 250     | 1.2 | 7.4 | 7.5 | 11.0 | 16.2 |                    | 5.0~70            | 100本×40袋 |

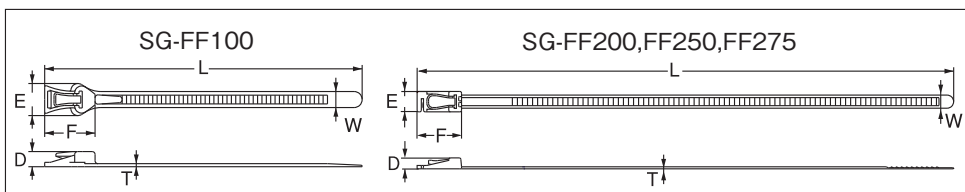
★耐薬品タイプもご用意しています。

※の製品は受注生産品につき、納期をお問い合わせください。

# フリータイ リリースタイプ

結束し、余った部分を止めるフックがついた再使用可能タイプです。

- 繰り返し使用でき、取外しが簡単な再使用可能タイプです。■作業用手袋をしたまま使用することが可能です。
- 乾燥や湿気、塵や埃などを嫌う商品を守る包装袋などの、口止めに適しています。■FF100は色で区別ができるように赤・青・黄・緑の4色をご用意しました。



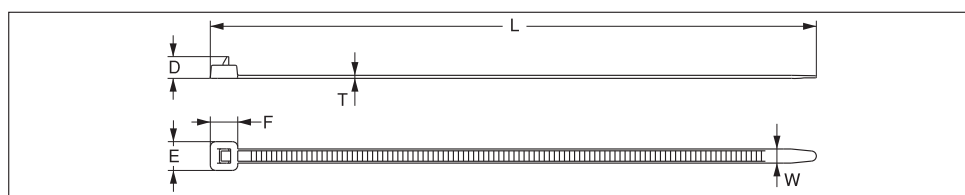
| 品番            |           |                     | 寸法 (mm) |     |     |     |      |      | ループ引張強度<br>N (kgf) | 結束径Min~Max<br>Φmm | 梱包単位     |
|---------------|-----------|---------------------|---------|-----|-----|-----|------|------|--------------------|-------------------|----------|
| 標準            | 耐候・耐熱     | 着色                  | L       | T   | W   | D   | E    | F    |                    |                   |          |
| ※<br>SG-FF100 |           | SG-FF100<br>赤・青・黄・緑 | 108     | 1.1 | 5.6 | 6.3 | 10.5 | 17.0 | 490 (50.0)         | 2.0~25            | 500本×20袋 |
| SG-FF200      | SG-FF200W |                     | 200     | 1.2 | 7.8 | 6.5 | 12.0 | 26.0 |                    | 10.0~43           | 100本×40袋 |
| SG-FF250      | SG-FF250W |                     | 250     | 1.2 | 7.8 | 6.5 | 12.0 | 26.0 |                    | 10.0~59           | 100本×30袋 |
| SG-FF275      | SG-FF275W |                     | 275     | 1.2 | 7.8 | 6.5 | 12.0 | 26.0 |                    | 10.0~68           | 100本×30袋 |

※SG-FF100は着色タイプのみ在庫しています。(SG-FF100は受注生産になります。)

# ヘビーリピートタイ リリースタイプ

高強度仕様のリピートタイです。

- 建築現場などで使用される、養生シートを足場パイプに取付けるのに適しています。
- 強い引張強度を保持するポリアミド樹脂(ナイロン6・6)を素材としていますので、過酷な条件下での使用に適しています。



| 品番       |           |  | 寸法 (mm) |     |     |      |      |      | ループ引張強度<br>N (kgf) | 結束径Min~Max<br>Φmm | 梱包単位     |
|----------|-----------|--|---------|-----|-----|------|------|------|--------------------|-------------------|----------|
| 標準       | 耐候・耐熱     |  | L       | T   | W   | D    | E    | F    |                    |                   |          |
| SG-RH300 | SG-RH300W |  | 310     | 1.8 | 8.3 | 13.0 | 17.0 | 16.4 | 965.3 (98.5)       | 15.0~87           | 100本×15袋 |
| SG-RH350 | SG-RH350W |  | 360     | 1.8 | 8.3 | 13.0 | 17.0 | 16.4 |                    | 18.0~105          | 50本×20袋  |

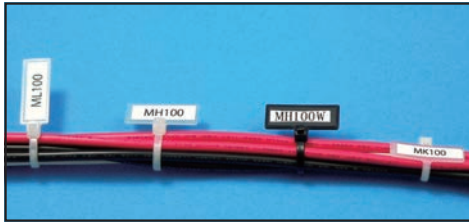
# マーキングタイ 表示タイプ



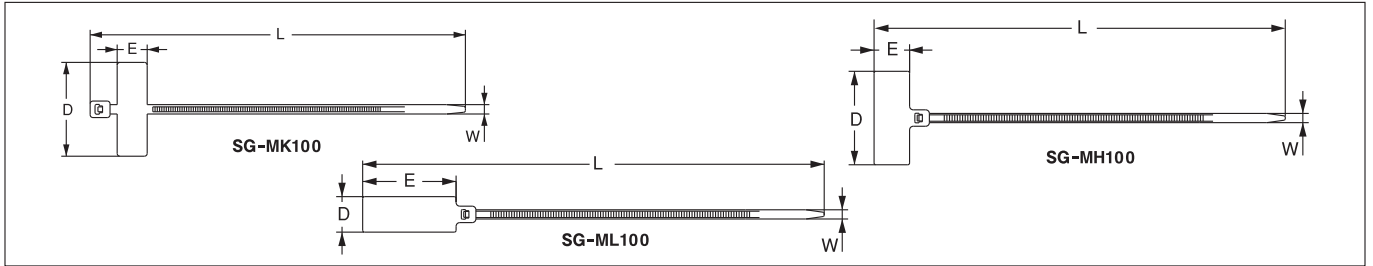
No.E194589

回路の識別・産地表示などに便利な表示タイプです。

- 電線束の分類、回路の識別などに便利な、表示用タグを設けたタイプです。
- 表示用タグ部に油性マーカー、マークシート、印刷テープなどで簡単に表示できます。
- 社名、ロゴ、番号などの印字もできます。詳しい内容、ご質問などはお気軽にお問い合わせください。

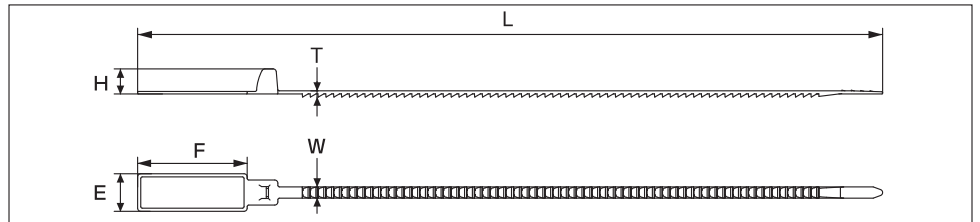


| 品番       |           | 寸法(mm) |     |      |      | ループ引張強度<br>N(kgf) | 結束径Min~Max<br>Φmm | 梱包単位      |
|----------|-----------|--------|-----|------|------|-------------------|-------------------|-----------|
| 標準       | 耐候・耐熱     | L      | W   | D    | E    |                   |                   |           |
| SG-MK100 |           | 100    | 2.5 | 25.0 | 8.0  | 78.4(8.0)         | 6.0~22            | 100本×150袋 |
| SG-MH100 | SG-MH100W | 109.5  | 2.5 | 25.0 | 9.5  |                   | 1.5~22            | 100本×150袋 |
| SG-ML100 |           | 125    | 2.5 | 9.5  | 25.0 |                   | 1.5~22            | 500本×30袋  |



# セキュリティタイ

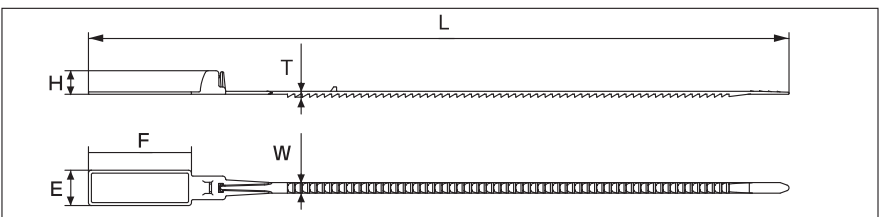
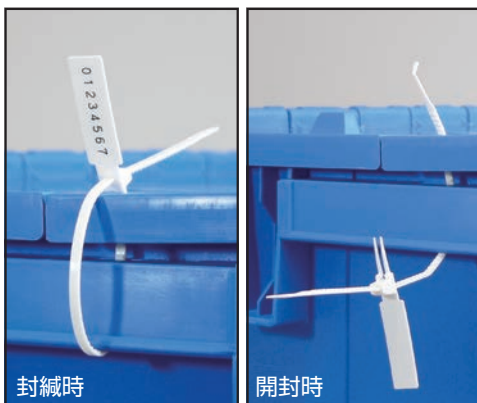
- セキュリティ機能とマーキング機能を兼ね備えています。■開封されていない事を確認する為の機能としてお役立ていただけます。
- 識別、連番、産地表示などにご利用いただけます。■箱単位での印字加工も可能です。(ロゴ・シリアルナンバー等)
- 標準色は黄色と乳白です。赤・青・緑・黒・白は受注生産です。



| 品番       | 寸法(mm) |   |     |    |    |   | ループ引張強度<br>N(kgf) | 結束径Min~Max<br>Φmm | 梱包単位     |
|----------|--------|---|-----|----|----|---|-------------------|-------------------|----------|
|          | L      | T | W   | E  | F  | H |                   |                   |          |
| SG-SM150 | 188    | 2 | 3.6 | 12 | 35 | 8 | 230(23.5)         | 3.0~30            | 100本×50袋 |
| SG-SM200 | 238    | 2 | 3.6 | 12 | 35 | 8 |                   | 3.0~45            | 100本×40袋 |

# セキュリティプルトップタイ (封緘・表示タイプ)

- 封緘を確認後、現場にて切断具を用いずに切り離す事が出来ます。(一度切り離すと再利用不可能です)
- セキュリティ封緘機能とマーキングタイ機能を兼ね備えています。
- 一度ロックしますと逆戻りしない改ざん防止機構になっております。
- 箱単位での印字加工も可能です。(ロゴ・シリアルナンバー等) ■標準色は黄色・緑色・白色です。赤・青・黒・乳白は受注生産です。

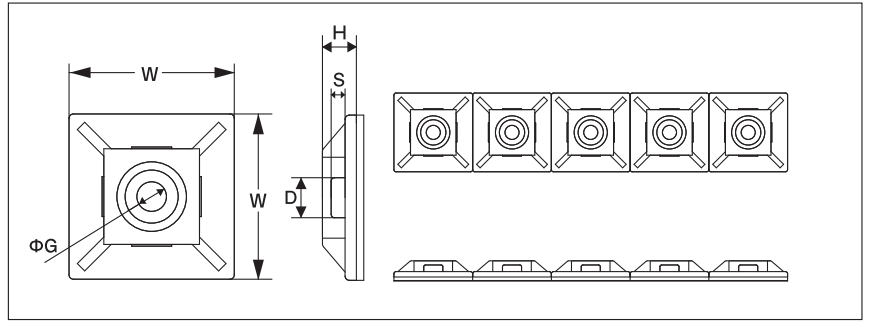
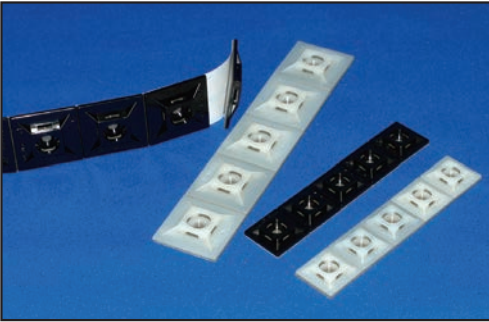


| 品番           | 寸法(mm) |   |     |    |    |   | ループ引張強度<br>N(kgf) | 結束径Min~Max<br>Φmm | 梱包単位     |
|--------------|--------|---|-----|----|----|---|-------------------|-------------------|----------|
|              | L      | T | W   | E  | F  | H |                   |                   |          |
| ※SG-PML150-1 | 188    | 2 | 3.6 | 12 | 35 | 8 | 180(18.4)         | 12~30             | 100本×50袋 |
| SG-PML200-1  | 238    | 2 | 3.6 | 12 | 35 | 8 |                   | 12~45             | 100本×40袋 |

※の製品は受注生産品につき、納期をお問い合わせください。

# タイベース

- BS-Qシリーズは剥がし易い5連タイプです。
- 面倒な剥離紙の剥がし作業の時間を短縮できます。
- 静電気による剥離紙のまとわりが解消しました。



| 品番            |                | 寸法(mm) |     |     |     | ビス使用の場合 | 梱包単位     |
|---------------|----------------|--------|-----|-----|-----|---------|----------|
| 乳白            | 黒              | W      | H   | S   | D   |         |          |
| <b>BS-Q20</b> | <b>BS-Q20B</b> | 19     | 3.9 | 1.6 | 4.6 | M3皿ビス   | 100個×10袋 |
| <b>BS-Q30</b> | <b>BS-Q30B</b> | 28.5   | 4.4 | 1.6 | 6   |         | 100個×5袋  |

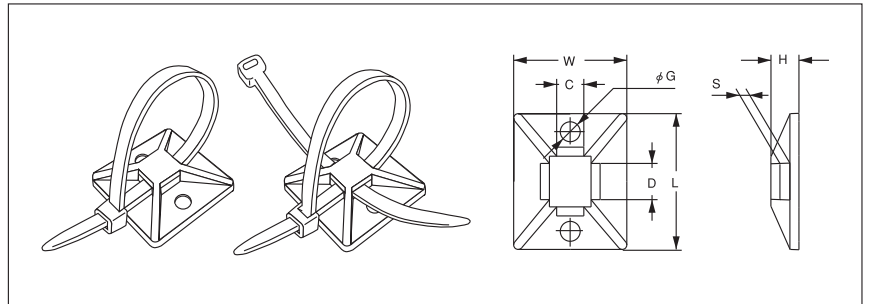
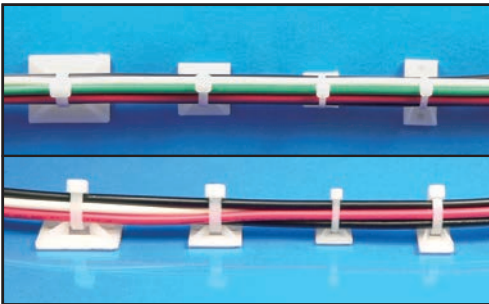
| タイプ      | 標準               | 黒 |
|----------|------------------|---|
| プラスチック素材 | ポリアミド樹脂(ナイロン6・6) |   |
| テープ素材    | アクリル系            |   |

# タイベース

任意の位置に束線を固定でき、縦横両方向からケーブルタイを挿入できる固定具です。

- ケーブルタイを使用して、束線をパネル等の任意の位置に、固定できるケーブルタイ用固定具です。
- タイベースの縦横どちらからでも、ケーブルタイを挿入できます。(BS-50は一方のみ)
- 取付場所に合わせて粘着テープ止め、ビス止めが選べます。

粘着テープ止めの場合は、取付場所の油・水・錆などを必ず取り除いてから取付けてください。また、脆い面や凸凹面への取付は避けてください。



| 品番           |               |                | 寸法(mm) |      |     |       |      |     |     | 梱包単位     |
|--------------|---------------|----------------|--------|------|-----|-------|------|-----|-----|----------|
| 標準           | 強粘着/乳白        | 強粘着/黒          | L      | W    | C   | D     | H    | S   | G   |          |
| <b>BS-10</b> | <b>BS-10G</b> | <b>BS-10GB</b> | 24.0   | 12.0 | 4.0 | 4.0   | 4.5  | 1.9 | 3.5 | 100個×10袋 |
| <b>BS-15</b> | <b>BS-15G</b> | <b>BS-15GB</b> | 13.0   | 13.0 | 3.0 | 3.0   | 3.9  | 1.4 | —   | 100個×10袋 |
| <b>BS-20</b> | <b>BS-20G</b> | <b>BS-20GB</b> | 19.2   | 19.2 | 4.1 | 4.1   | 4.0  | 1.3 | 3.2 | 100個×10袋 |
| <b>BS-30</b> | <b>BS-30G</b> | <b>BS-30GB</b> | 30.0   | 25.0 | 5.6 | 7.6   | 5.6  | 2.3 | 4.5 | 100個×5袋  |
| <b>BS-50</b> | <b>BS-50G</b> | <b>BS-50GB</b> | 50.0   | 36.0 | —   | 6.0×3 | 10.0 | 2.0 | 4.5 | 50個×5袋   |

| タイプ      | 標準  | 強粘着/乳白   | 強粘着/黒  |
|----------|---|--|--|
| プラスチック素材 | ポリアミド樹脂(ナイロン6・6)乳白  | ポリアミド樹脂(ナイロン6・6)乳白   | ポリアミド樹脂(ナイロン6・6)黒  |
| テープ素材    | ポリエチレンフォーム(白色)  | アクリルフォーム(グレー)  | アクリルフォーム(グレー)  |
| 特長       | <ul style="list-style-type: none"> <li>● 温度40℃以下</li> <li>● 発泡体効果により比較的粗い表面でも接着可能</li> <li>● テープ厚1.2mm</li> </ul> | <ul style="list-style-type: none"> <li>● 温度75℃以下</li> <li>● ナイロンの特性に加えテープ素材の耐熱性も良好</li> <li>● テープ厚0.8mm</li> </ul> | <ul style="list-style-type: none"> <li>● 温度75℃以下</li> <li>● ナイロンの特性に加えテープ素材の耐熱性も良好</li> <li>● テープ厚0.8mm</li> </ul> |

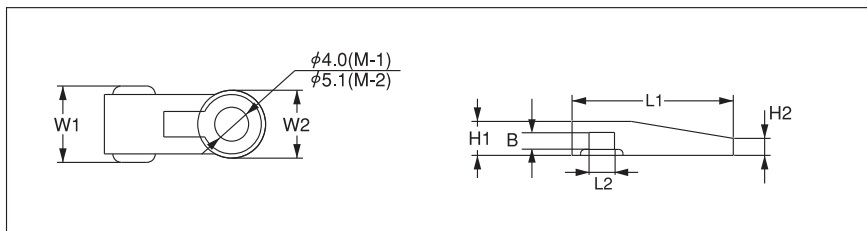
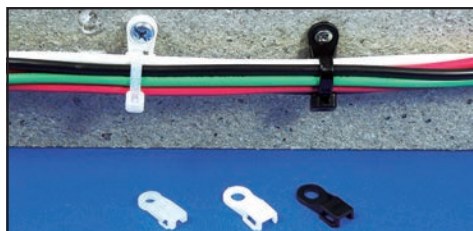


# 固定具

ビスを使用して確実に固定できます。

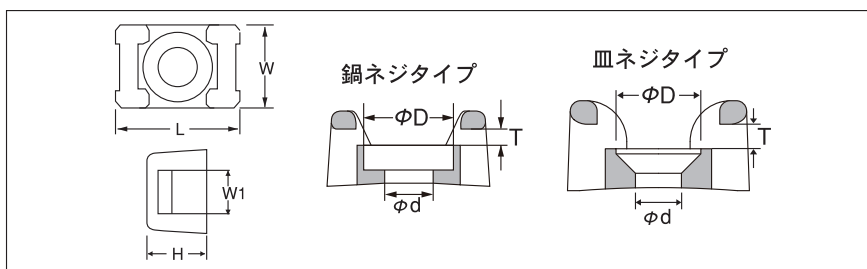


No.E194589



■SGM-1は幅3.0mm厚み1.6mm、SGM-2は幅5.0mm厚み2.0mmまでのケーブルタイがご使用いただけます。

| 品番    | 寸法(mm) |     |     |     |     |     |      | カラー     | 材質                   | 梱包単位   |
|-------|--------|-----|-----|-----|-----|-----|------|---------|----------------------|--------|
|       | L1     | L2  | H1  | H2  | B   | W1  | W2   |         |                      |        |
| SGM-1 | 19.0   | 3.0 | 4.0 | 2.0 | 1.7 | 8.4 | 8.0  | ナチュラル・黒 | ポリアミド樹脂<br>(ナイロン6・6) | 100個/袋 |
| SGM-2 | 21.2   | 5.0 | 4.0 | 1.5 | 2.0 | 9.2 | 10.0 | 白・黒     |                      | 100個/袋 |



■適用ビスはM4、M5です。ビスを使用することにより、ケーブルタイの挿入がスムーズに行えます。

■ケーブルタイを損傷しないように角を丸くしております。

■ネジで締め付けるときに固定具が回転しないような形状にしました。

| 品番     |          | 適用ビス | 寸法(mm) |      |      |     |     |      |     | 材質                   | 梱包単位     |
|--------|----------|------|--------|------|------|-----|-----|------|-----|----------------------|----------|
| 標準     | 耐候・耐熱(黒) |      | L      | W    | H    | W1  | T   | D    | d   |                      |          |
| TM5M4  | TM5M4W   | M4鍋  | 15.1   | 9.6  | 6.9  | 5.4 | 1.5 | 8.3  | 4.5 | ポリアミド樹脂<br>(ナイロン6・6) | 100個×10袋 |
| TM6M4  | TM6M4W   | M4鍋  | 17.8   | 11.8 | 8.8  | 6.7 | 2.4 | 8.3  | 4.5 |                      | 100個×10袋 |
| TM7M4  | TM7M4W   | M4鍋  | 24.8   | 14.6 | 12.1 | 8.9 | 2.4 | 10.3 | 4.5 |                      | 100個×10袋 |
| TM8M5  | TM8M5W   | M5鍋  | 24.8   | 14.6 | 12.1 | 8.9 | 2.4 | 10.3 | 5.5 |                      | 100個×10袋 |
| TM5M4S | TM5M4SW  | M4皿  | 15.1   | 9.6  | 6.9  | 5.4 | 1.5 | 8.3  | 4.5 |                      | 100個×10袋 |

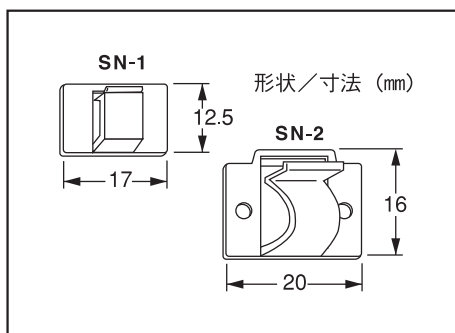
# ミニステッカー

■少数電線及び電源コード止めに適した、小型接着ステッカーです。

■電線の被膜を傷つけないナイロン製ですので、安全にご使用いただけ、ナイロンの弾力で電線を確実に保持します。

■小型なので、取付スペースを最小限に抑えられます。

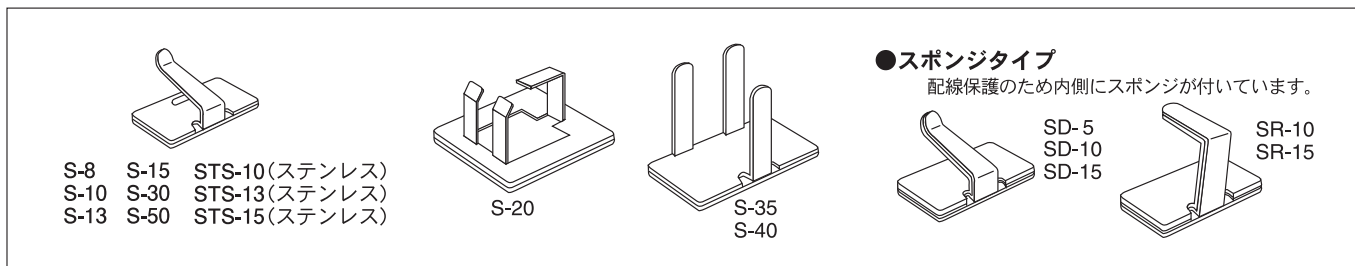
■SN-2はM3用のビス穴が付いています。



| 品番               | カラー | 束線径範囲<br>Φmm | 材質                                 | 梱包単位   |
|------------------|-----|--------------|------------------------------------|--------|
| SN-1<br>(標準)     | 乳白  | 4.0~7.0      | ポリアミド樹脂(ナイロン6・6) テープ:ポリエチレンフォーム    | 500個/袋 |
|                  | 黒   |              | ナイロン6 テープ:ポリエチレンフォーム               |        |
| SN-2<br>(標準)     | 乳白  | 4.0~10.0     | ポリアミド樹脂(ナイロン6・6)<br>テープ:ポリエチレンフォーム | 500個/袋 |
|                  | 黒   |              |                                    |        |
| SN-1GT黒<br>(強粘着) | 黒   | 4.0~7.0      | ナイロン6<br>テープ:アクリルフォーム              | 500個/袋 |

# ワイヤステッカー

- さまざまな場面で、幅広くご使用いただける配線用の金属ステッカーです。
- 機械シャーシ内の配線、インターホン、信号回路、拡声装置、電話コードなどの低電圧配線。
- 配電盤、分電盤、機器相互間の設備配線。 ■有線放送、自動車や船舶の電装、各種音響機器。



| 品番   | 取付寸法 (mm) | 梱包単位     |
|------|-----------|----------|
| S-8  | 8×20      | 200個×20箱 |
| S-10 | 10×20     | 100個×20箱 |
| S-13 | 13×20     | 100個×20箱 |
| S-15 | 15×25     | 100個×20箱 |
| S-20 | 25×25     | 100個×20箱 |
| S-30 | 15×20     | 100個×20箱 |
| S-35 | 15×35     | 100個×20箱 |
| S-40 | 20×35     | 50個×20箱  |
| S-50 | 20×30     | 100個×20箱 |

| 品番     | 取付寸法 (mm) | 梱包単位     |
|--------|-----------|----------|
| STS-10 | 10×20     | 100個×20箱 |
| STS-13 | 13×20     | 100個×20箱 |
| STS-15 | 15×25     | 100個×20箱 |
| SD-5   | 5×20      | 200個×20箱 |
| SD-10  | 10×20     | 100個×20箱 |
| SD-15  | 15×25     | 200個×20箱 |
| SR-10  | 10×20     | 100個×20箱 |
| SR-15  | 15×25     | 200個×20箱 |

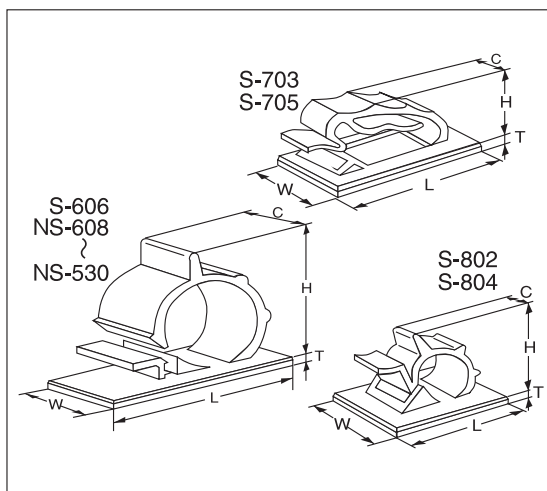
# ナイロステッカー

■簡単に取付けられる粘着シート付きですので、パネルやシャーシへの穴あけや、ビス止め作業が不要です。

■束線やケーブル等の保持・取外しが簡単に行えるレバー方式を採用しています。

※取付け場所の貼付面の油、水分、ホコリなどを必ず取り除いてから取付けてください。

※吊り下げた状態での使用は避けてください。



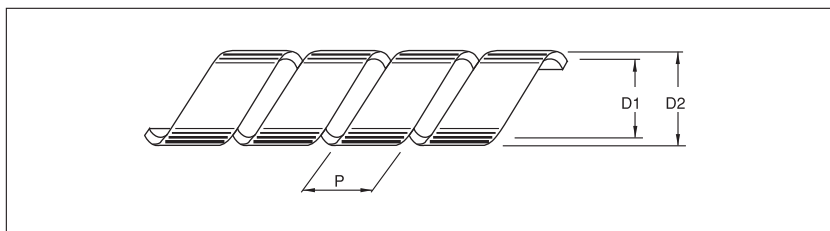
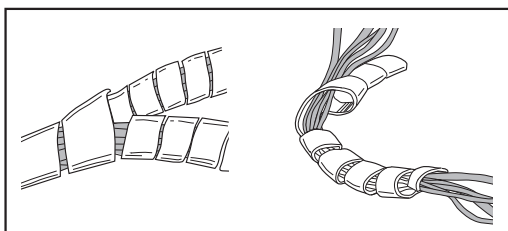
| 品番    | 寸法 (mm) |      |      |      |     | 束線径範囲<br>Φmm | 梱包単位     |
|-------|---------|------|------|------|-----|--------------|----------|
|       | L       | W    | C    | H    | T   |              |          |
| S-802 | 17      | 12   | 10   | 7.5  | 1.2 | 4~5          | 200個×20箱 |
| S-804 | 19      | 14   | 12   | 9.5  | 1.2 | 5~6          | 200個×20箱 |
| S-703 | 22      | 12.5 | 8    | 6    | 0.8 | 2.5~4        | 200個×20箱 |
| S-705 | 24      | 14.5 | 10   | 8    | 0.8 | 4.5~6        | 200個×20箱 |
| S-606 | 24.5    | 18.5 | 10.3 | 11.8 | 1.9 | 4~6          | 100個×20箱 |

|        |    |    |    |    |     |       |          |
|--------|----|----|----|----|-----|-------|----------|
| NS-608 | 23 | 20 | 10 | 14 | 3.0 | 6~8   | 100個×20箱 |
| NS-510 | 29 | 24 | 13 | 17 | 3.2 | 8~10  | 50個×20箱  |
| NS-514 | 29 | 24 | 13 | 19 | 3.2 | 12~14 | 50個×20箱  |
| NS-518 | 32 | 24 | 14 | 24 | 3.5 | 16~18 | 50個×20箱  |
| NS-522 | 35 | 28 | 16 | 26 | 3.5 | 20~22 | 25個×20箱  |
| NS-526 | 42 | 28 | 18 | 30 | 4.0 | 24~26 | 50個/袋    |
| NS-530 | 48 | 34 | 22 | 35 | 4.0 | 28~30 | 20個/袋    |

★NS-526,NS-530につきましては箱はご用意しておりません。

# スパイラルチューブ

- 電線の結束と保護が同時に行えますので、渡り線部や束線湾曲部に最適です。
- 取外しや分岐が自在に行えますので、配線変更など作業のスピードアップが図れます。
- 弾力特性を利用して、数本の電線を締め付けながら保護します。
- 乳白色と黒色の2色をご用意しています。

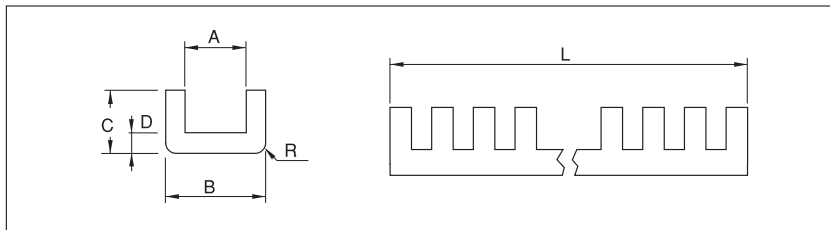
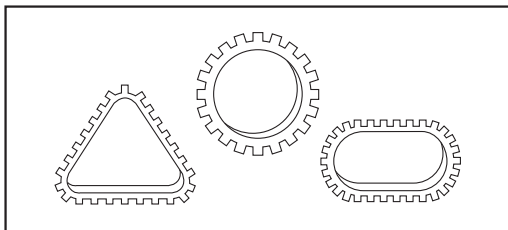


| 品番   |       | 寸法 (mm) |         |      | 材質     | 結束範囲 φ mm | 梱包単位     |
|------|-------|---------|---------|------|--------|-----------|----------|
| 乳白   | 黒     | D1×D2   | 肉厚      | ピッチP |        |           |          |
| P2.6 | P2.6B | 2.6×4.2 | 0.6~0.8 | 6    | ポリエチレン | 3~7       | 100m×10箱 |
| P 4  | P 4B  | 4×6     | 0.7~1.0 | 8    |        | 4~12      | 100m×10箱 |
| P 6  | P 6B  | 6×8     | 0.7~1.0 | 10   |        | 6~18      | 100m×5箱  |
| P 8  | P 8B  | 8×10    | 0.8~1.0 | 12   |        | 8~25      | 50m×5箱   |
| P 9  | P 9B  | 9×11    | 0.8~1.0 | 12   |        | 9~28      | 50m×5箱   |
| P10  | P10B  | 10×12   | 0.8~1.0 | 12   |        | 10~30     | 50m×5箱   |
| P12  | P12B  | 12×14   | 0.8~1.0 | 14   |        | 12~35     | 50m×4箱   |
| P15  | P15B  | 15×18   | 1.3~1.4 | 16   |        | 15~45     | 50m×4箱   |
| P20  | P20B  | 20×24   | 1.6~1.8 | 20   |        | 20~60     | 25m×4箱   |
| P25  | P25B  | 25×29   | 1.6~1.8 | 22   |        | 25~75     | 20m×4箱   |
| P30  | P30B  | 30×34   | 1.9~2.1 | 35   |        | 30~90     | 12m×5箱   |
| P40  | P40B  | 40×45   | 2.2~2.4 | 45   |        | 40~120    | 8m×5箱    |
| P50  | P50B  | 50×55   | 2.4~2.6 | 55   |        | 50~150    | 5m×5箱    |

※使用温度範囲：-30℃~+65℃

# ナイロンブッシュ

- パネル、シャーシのあらゆる穴形状に、取付けることができますので、引き電線などの保護に最適です。
- 穴形状に合わせてはめ込むだけの簡単取付で、しかも振動や衝撃に強い特殊構造です。
- 耐摩耗性に優れ、柔軟性に富んだナイロン6製ですので、電線保護性能の高さを誇ります。
- 取扱いが容易で、自在に切断することができます。



| 品番      | 寸法 (mm) |     |     |     |     |     | 梱包単位     |
|---------|---------|-----|-----|-----|-----|-----|----------|
|         | A       | B   | C   | D   | R   | L   |          |
| SB-012  | 1.3     | 3.5 | 4.0 | 1.2 | 1.0 | 250 | 100本×10袋 |
| SB-016  | 1.7     | 3.7 | 4.0 | 1.2 | 1.0 | 250 |          |
| SB-024  | 2.4     | 4.4 | 4.0 | 1.2 | 1.0 | 250 |          |
| SB-032  | 3.3     | 5.3 | 4.0 | 1.2 | 1.0 | 250 |          |
| SB-016L | 1.7     | 3.7 | 4.0 | 1.2 | 1.0 | 500 |          |
| SB-024L | 2.4     | 4.4 | 4.0 | 1.2 | 1.0 | 500 |          |
| SB-032L | 3.3     | 5.3 | 4.0 | 1.2 | 1.0 | 500 |          |

# 結束工具 / Band-Ace T525 / Band-Ace T525ライト

■安定した締付 ■電線被膜を傷つけず横滑り防止 ■小さな手にもフィット



**Band-Ace T525**

※オプション

| 品番         | T5-1017 (標準) | T5-1017a | T5-1017b |
|------------|--------------|----------|----------|
| 形状         |              |          |          |
| 切り残しの長さの目安 | 0 mm         | 0.5~1 mm | 1.5~2 mm |



**Band-Ace T525ライト**

※オプション

| 品番         | T5-1017a (標準) | T5-1017b   |
|------------|---------------|------------|
| 形状         |               |            |
| 切り残しの長さの目安 | 0.5 ~ 1 mm    | 1.5 ~ 2 mm |

※オプション：カッターカバー ※カッターカバーを交換することで切り残り部分の長さを調整できます。

## ●締付け強度目盛

使用するケーブルタイに合わせて、テンションダイヤルで締付け強度を設定してください。

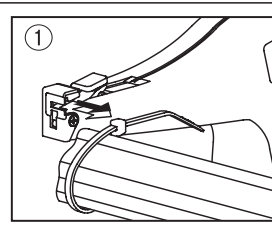
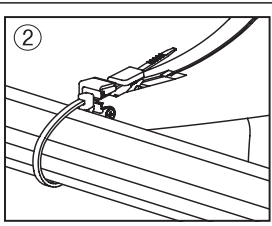
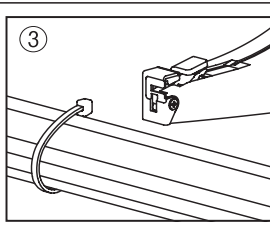
\*理想的な締付け強度は、束線被膜の傷やケーブルタイの未結束の発生を防ぐために、結束したケーブルタイが束線に直角で、横ずれしない状態を確実に保持する強度と考えます。

| テンションダイヤル  | 締付け強度 N     | 適応ケーブルタイ              |
|------------|-------------|-----------------------|
| ダイヤル 1 ~ 3 | 28.0 ~ 34.0 | SG-80,90,S100,ST100   |
| 2 ~ 5      | 30.0 ~ 46.0 | SG-100,S150,S175,S200 |
| 4 ~ 7      | 39.0 ~ 63.5 | SG-150,M200           |
| 6 ~ 8      | 63.5 ~ 74.5 | SG-200                |

| テンションダイヤル  | 締付け強度 N     | 適応ケーブルタイ               |
|------------|-------------|------------------------|
| ダイヤル 1 ~ 6 | 13.3 ~ 19.8 | SG-M80,M100            |
| 5 ~ 8      | 17.8 ~ 24.1 | SG-80,S100,ST100 ※     |
| 7 ~ 8      | 21.2 ~ 24.1 | SG-90,S150,S175,S200 ※ |
| 8          | 24.1        | SG-100,M200 ※          |

※緩く締める必要がある場合の適応ケーブルタイ品番

**●ケーブルタイの締付けと切断方法**

- ① ケーブルタイを仮締めし、T525を横からあてがいます。
- ② 図のようにケーブルタイを挟み込みグリップハンドルを握り、ケーブルタイを引締めます。
- ③ 一定の張力（テンション目盛で設定）に達すると自動的にケーブルタイ余剰部分を切断します。

**SG エスジー工業株式会社**

<http://www.sg-net.co.jp> info@sg-net.co.jp

〒174-0074 東京都板橋区東新町1丁目17番1号

TEL03(3554)5461 FAX03(3554)5460

〒578-0956 大阪府東大阪市横枕西11-20

TEL072(966)0461 FAX072(966)0460

お問い合わせは