



全品番UL取得
All NK products are
UL recognized.

特長 Features

- ねじ止め部分の接合面に滑り止めが付いているため締め付け時のズレがありません。
- No slipping of screwed area when mounted, since the mating faces have slip stoppers.

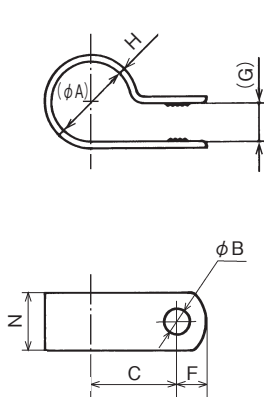


ねじ取付タイプ
Screw mounting

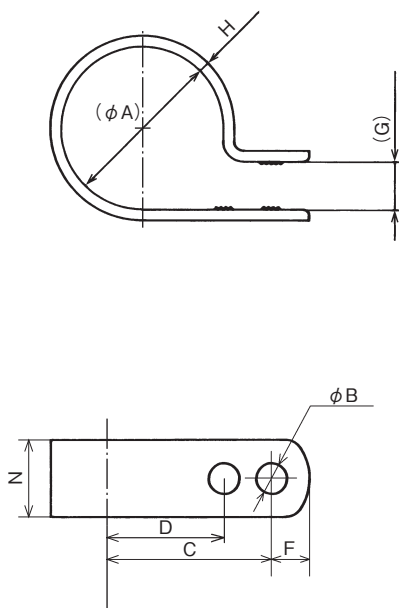
材料 Material

- ナイロン66 (色調: ナチュラル) **UL94 V-2**
- Nylon 66 (Color: Natural)

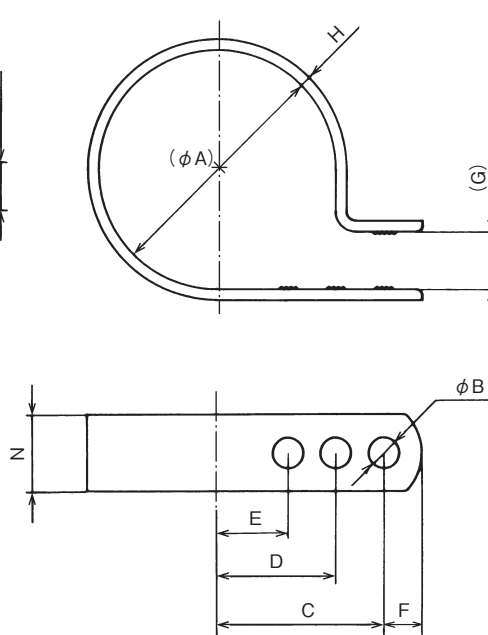
Aタイプ / A type



Bタイプ / B type



Cタイプ / C type



品番 Part No.	タイプ Type	各部の寸法 Diameter and dimension									固定時の内径 Inner diameter			包装単位 Std. Package
		(φA)	φB	C	D	E	F	(G)	H	N	外穴 Outer hole	中穴 Center hole	内穴 Inner hole	
UL NK-2N	A	3.3	4.3	9.5	-	-	4.8	3.2	1.1	9.5	3.0	-	-	100 個/pcs.
UL NK-3N		5.3		10.3	-	-		4.8			4.6	-	-	
UL NK-4N		6.8		11.1	-	-		6.3			5.6	-	-	
UL NK-5N		8.4		11.9	-	-		10.0			-	-		
UL NK-6N		10.6		12.7	-	-		10.7			-	-		
UL NK-7N		12.2		13.5	-	-		11.9			-	-		
UL NK-8N		13.2		14.3	-	-		13.5			-	-		
UL NK-9N		15.2		15.1	-	-		14.0			-	-		
UL NK-10N		16.0		15.9	-	-		16.8			-	-		
UL NK-11N		19.0		17.5	-	-		17.8			-	-		
UL NK-12N		19.8		18.2	-	-		20.8			-	-		
UL NK-13N	22.1	19.0	-	-	21.3	-	18.5							
UL NK-14N	B	22.9	5.1	19.8	11.9	-	6.3	7.9	1.8	12.7	21.4	-	22.3	50 個/pcs.
UL NK-16N		26.9		21.4	13.5	-					24.4	-	22.3	
UL NK-18N		29.2		23.0	15.1	-					26.7	-	24.1	
UL NK-24N	C	39.4	52.1	27.8	19.8	11.9	9.5	9.5	9.5	9.5	37.3	35.0	31.2	25 個/pcs.
UL NK-32N		52.1		34.1	24.6	13.5					51.0	46.2	43.7	