



目 次

会社概要 3

営業案内 3

ディップモルディング製品説明 4

ポリ塩化ビニールの製品特性 4

スパイラルチューブ（ポリエチレン製） 5

スパイラルチューブ（ナイロン製） 6

スパスリットチューブ（ポリエチレン製） 6

V キャップ 7

VCP キャップ 8

VCB キャップ・VCE キャップ 9

VCPF キャップ・SMF-1427・TW-4.4 10

ギボシ端子用絶縁スリーブ（メス用先入れタイプ） 11

ギボシ端子用絶縁スリーブ（オス用先入れタイプ） 12

ギボシ端子用絶縁スリーブ（メス用先入れ・後入れタイプ） 13

平型端子用絶縁スリーブ（110 先入れタイプ） 13

平型端子用絶縁スリーブ（187・205 先入れタイプ） 14

平型端子用絶縁スリーブ（250 先入れタイプ） 15

平型端子用絶縁スリーブ（110・187・205・250 後入れタイプ） 16

旗型端子用絶縁スリーブ（187 後入れタイプ） 16

旗型端子用絶縁スリーブ（250 後入れタイプ） 17

旗型端子用絶縁スリーブ（187・250 先入れタイプ） 17

ハウジングカバー 18～21

クリップカバー 21

CP キャップ 22

その他ディップ製品 23～26

保護キャップ 27

(3M) ECON カバー 28

PPC キャップ（棒状端子用絶縁キャップ） 28

CA キャップ（棒状端子用絶縁キャップ） 29

コードバンド 30

エッチング・グロメット 30

自在プッシュ 31

ファイバー札（丸札・小判札） 31

ヒューズホルダー 32

MT スリーブ・ヒートカッター SHCT-2 33

フック付チューブ 34

ナイロンスリーブ 34

マジックチューブ 34

マイラーテープ 35

ビニールチューブ 35

コルゲートチューブ 36

コルゲートチューブ用挿入工具 36・37

膜付グロメット 37

ピニタイ 37

裸圧着端子・絶縁被覆付圧着端子・裸圧着スリーブ・絶縁被覆付圧着接続子（日本圧着端子製造） 38

丸形端子（R形）・ニツ穴端子（RD形）・低圧開閉器用圧着端子CBタイプSシリーズ（形状B）・角先開形端子（A形）・棒状端子・板状端子・ビニル絶縁付丸形端子（ストレート形）・ビニル絶縁付丸形端子（F形）・ナイロン絶縁付丸形端子（ストレート形）・ナイロン絶縁付丸形端子（F形）・ナイロン絶縁付ギボシ接続子PCタイプ・重ね合わせ用スリーブ（P形）・突き合わせ用スリーブ（B形）・終端重ね合わせ用スリーブ（リングスリーブE形）・閉端接続子 38

圧着機器 50

手動式圧着工具・空気圧式圧着工具・油圧式圧着工具・油圧式圧着工具（本体・圧着ヘッド）・テープ・オン圧着端子用圧着機・JR用圧着工具対照表・圧着工具適用一覧表

会社概要

会社名	東方電材株式会社		
所在地	本社	埼玉県新座市栄3丁目6番9号	
		電話 048(477)2555	
		FAX 048(477)2600	
	第一工場	静岡県御殿場市神山1186-6	
		電話 0550(87)0213	
		FAX 0550(87)1933	
	第二工場	静岡県御殿場市神山1195	
		電話 0550(87)1931	
	かまど工場	静岡県御殿場市 <small>かまどこせき</small> 竈字小堰1578	
		電話 0550(81)6800	
	岩波工場	静岡県裾野市岩波105	
		電話 055(997)1497	
創業	1965年(昭和40年)9月1日		
資本金	20,000,000円		

営業案内

ディッピング製品	Vキャップ VCPキャップ ファストン端子スリーブ ギボシ端子スリーブ Y字型チューブハウジングカバー VCBキャップ VCEキャップ VCPFキャップ プラグキャップ コネクターキャップ 二股スリーブ 棒状端子用スリーブ 保護カバー
保護絶縁製品	スパイラルチューブ(ポリエチレン・ナイロン製) 自在ブッシュ グロメット エッチング(ナイロン製) ホック付チューブ MTスリーブ ナイロンスリーブ スパスリットチューブ コルゲートチューブ コードバンド
ヒューズホルダー	(ポリエチレン・ポリプロピレン・ナイロン製)
その他の製品	配線結束具類 配線保護類 表示品類 圧着端子 コネクター類 圧着・圧接工具類 カッター 端子台類 ストリッパー類 表示灯 操作スイッチ類 操作BOX類 ヒートカッター 制御機器類

塩化ビニール・ディップモールディング製品

ディップモールディングは、従来の成型方法と異なり、金型は雄型のみによる浸漬成型で、金型の取数が多く、用いられる材料が軟質である為入りくんだ形状の成型ができます。大量生産を可能にし、製品コスト、並びに金型コストを安価にできる成型方法です。また、一方ディップ・コーティングは、被塗装体〔各種金属、硝子等〕を、塩化ビニールの溶融と同時に密着させる方法で、電気関係はもちろんのこと、冷蔵庫の棚や台所で使用する水切りかごの雑貨関係、自動車関係まで幅広く使用されております。電気絶縁及び金属等表面の保護、厳寒時の保温、又柔らかい感触も得られ表面のすべりを防ぐといったような効果もあります。当社では、原料配合から製品成型まで御殿場工場にて一貫した生産を行っております。また、当社ディップモールディング製品の標準色は、赤・白・青・黒・黄・緑・灰・透・エンジ・深緑の10色、又特別色として茶・スカイブルー・橙といった色までも納入できる体制をとっております。

ポリ塩化ビニールの特性

(一般用)		RoHS 対応	
試験項目		単位	試験値
① 硬さ試験	デュロメーター硬さ	—	A67
② 引張試験	引張強さ	MPa	8.01
	切断時伸び	%	320
③ 老化試験 (ギヤー式 100 ± 1°C × 120H)	硬さ変化	—	+2
	引張強さ変化率	%	+6
	切断時伸び変化率	%	-3
④ 絶縁破壊試験	絶縁破壊の強さ	KV/mm	15.0
⑤ 老化試験 (ギヤー式 100 ± 1°C × 24H)	加熱減量	%	1
⑥ 耐寒性試験 (-20°C)	外観変化 (破壊の有無)	—	異常無し
⑦ 比重測定	比重	—	1.22

作成・改訂:2009年01月27日

(難燃用) UL94 V-0			RoHS 対応
試験項目	単位	試験値	試験方法
ゾル粘度	mPa・s	1,800	回転粘度計 12回転
ゾル比重	—	1.20	JIS K 5600準拠
硬さ	—	73	JIS K 6253準拠 タイプA
引張強さ	MPa	18.5	JIS K 6251準拠
切断時伸び	%	387	
引裂強さ	N/mm	68.6	JIS K 6252
体積低効率	Ω・cm	2.0 × 10 ¹⁰	JIS K 6911準拠
絶縁破壊の強さ	KV/mm	11.6	ASTM D149準拠
衝撃脆化限界温度	°C	-30	JIS K 6261準拠 A形試験片
燃焼性	—	V-0	UL94準拠
酸素指数	%	28.3	JIS K 7201準拠

作成・改訂:2007年10月18日

使用温度目安	ポリ塩化ビニール (一般用)	-20°C ~ +60°C
	ポリ塩化ビニール (難燃性)	-20°C ~ +105°C
	ポリエチレン	-30°C ~ +65°C
	6 ナイロン	-30°C ~ +105°C
	66 ナイロン	-30°C ~ +105°C

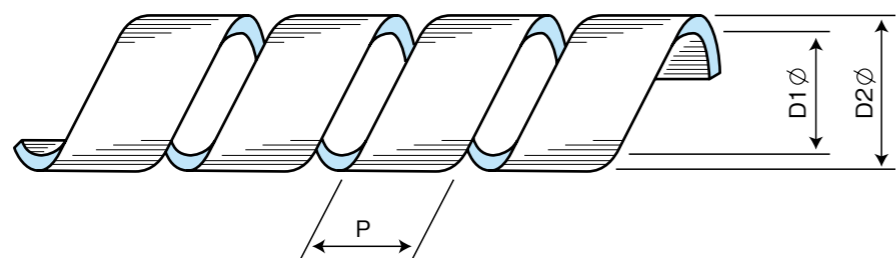
スパイラルチューブ

[PEポリエチレン]
RoHS対応

電線の結束と保護を、同時に行うことができ導線、分岐が自在にできますので、盤間の渡り線、束線湾曲部に最適です。

下記以外のサイズ、色又スパイラルチューブに加工前のポリエチレンチューブ等も、受注製作致します。

色 W=(ナチュラル) B=(黒・耐候性) Y=(黄) Gy=(灰)
☆注記☆ 外径内径ともスパイラル状に加工する前のチューブ状のサイズです。



呼称サイズ D1φ×D2φ	肉厚	色	ピッチP	束線範囲φ	小箱	大箱	材質
KS 2.6 × 4.2	0.6 ~ 0.8	W.B.Y.Gy.	6±1.0	3 ~ 7	100m	小箱×10	PE ポ リ エ チ レ ン
KS 4 × 6	0.7 ~ 1.0	W.B.Y.Gy.	8±1.0	4 ~ 12	100m	小箱×10	
KS 6 × 8	0.7 ~ 1.0	W.B.Y.Gy.	10±1.0	6 ~ 18	100m	小箱×5	
KS 8 × 10	0.8 ~ 1.0	W.B.	12±1.0	8 ~ 25	50m	小箱×5	
KS 8 × 11	1.3 ~ 1.4	W.B.	12±1.0	8 ~ 25	50m	小箱×5	
KS 9 × 11	0.8 ~ 1.0	W.B.	12±1.0	9 ~ 28	50m	小箱×5	
KS 9 × 12	1.3 ~ 1.4	W.B.Y.Gy.	12±1.0	9 ~ 28	50m	小箱×5	
KS 10 × 12	0.8 ~ 1.0	W.B.	12±1.0	10 ~ 30	50m	小箱×5	
KS 10 × 13	1.3 ~ 1.4	W.B.	12±1.0	10 ~ 30	50m	小箱×5	
KS 12 × 14	0.8 ~ 1.0	W.B.	14±1.0	12 ~ 35	50m	小箱×4	
KS 12 × 15	1.3 ~ 1.4	W.B.Y.Gy.	12±1.0	12 ~ 35	50m	小箱×4	
KS 15 × 18	1.3 ~ 1.4	W.B.Y.Gy.	16±1.0	15 ~ 45	50m	小箱×4	
KS 15 × 19	1.6 ~ 1.8	W.B.	16±1.0	15 ~ 45	50m	小箱×4	
KS 18 × 22	1.6 ~ 1.8	W.B.	20±1.0	18 ~ 50	25m	小箱×4	
KS 20 × 23	1.3 ~ 1.4	W.B.	20±1.0	20 ~ 60	25m	小箱×4	
KS 20 × 24	1.6 ~ 1.8	W.B.Y.Gy.	20±1.0	20 ~ 60	25m	小箱×4	
KS 25 × 28	1.3 ~ 1.4	W.B.	22±1.0	25 ~ 75	20m	小箱×4	
KS 25 × 29	1.6 ~ 1.8	W.B.Y.Gy.	22±1.0	25 ~ 75	20m	小箱×4	
KS 30 × 34	1.9 ~ 2.1	W.B.	35±1.5	30 ~ 90	12m	小箱×4	
KS 40 × 45	2.2 ~ 2.4	W.B.	45±1.5	40 ~ 120	8m	小箱×4	
KS 50 × 55	2.4 ~ 2.6	W.B.	55±1.5	50 ~ 150	5m	小箱×4	

スパイラルチューブ PE・ポリエチレン(使用温度: -30℃~+65℃)

スパイラルチューブ

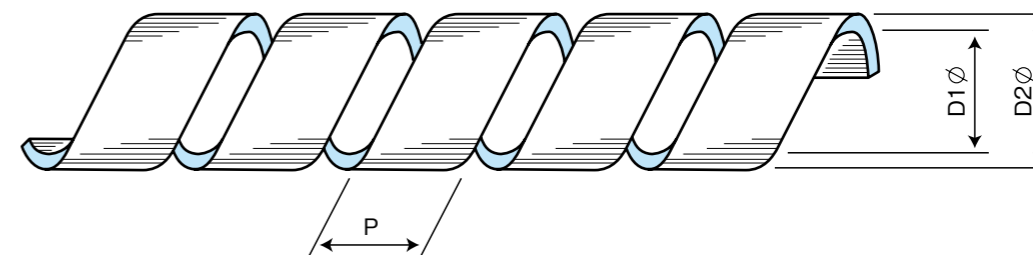
[6ナイロン]
RoHS対応

電線の結束と保護を、同時に行うことができ導線、分岐が自在にできますので、盤間の渡り線、束線湾曲部に最適です。

下記以外のサイズ、又スパイラルチューブに加工前の6ナイロンチューブ等も、受注製作致します。

色 W=(ナチュラル) B=(黒)

☆注記☆ 外径内径ともスパイラル状に加工する前のチューブ状のサイズです。

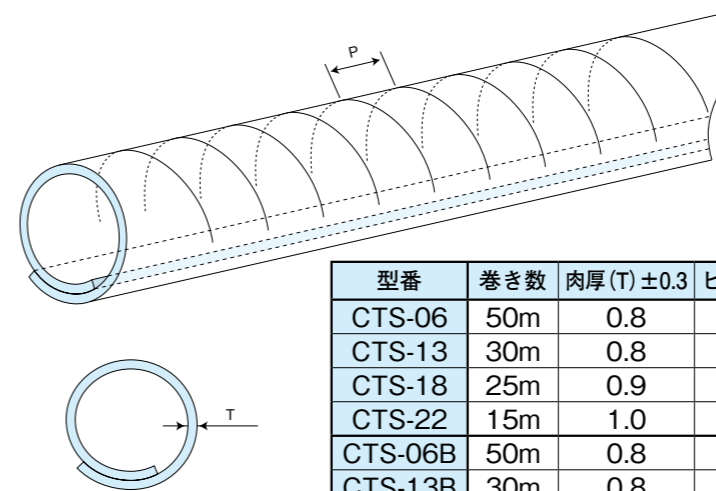


呼称サイズ D1φ×D2φ	肉厚	色	ピッチP±1.0	束線範囲φ	小箱	大箱	材質
N 2.6×3.6	0.4~0.6	W.B.	6	3~7	100m	900m	6 ナ イ ロ ン
N 4×5.5	0.65~0.85	W.B.	8	4~12	100m	500m	
N 3.5×4.7	0.4~0.8	W.B.	8	3.5~11	100m	500m	
N 6×7.6	0.7~0.9	W.B.	10	6~18	100m	500m	
N 9×10.6	0.7~0.9	W.B.	12	9~28	50m	250m	
N 12×13.6	0.7~0.9	W.B.	15	12~35	50m	200m	
N 15×16.6	0.7~0.9	W.B.	18	15~45	25m	125m	
N 20×21.6	0.7~0.9	W.B.	20	20~60	25m	100m	
N 25×27	0.7~0.9	W.B.	25	25~75	25m	100m	

スパイラルチューブ 6N・6ナイロン(使用温度: -30℃~+105℃)

スパスリットチューブ

[PEポリエチレン]
RoHS対応



型番	巻き数	肉厚(T)±0.3	ピッチ(P)±1.0	最大束線範囲φ	大箱入り数	色
CTS-06	50m	0.8	12.0	8.0	300m	自然色
CTS-13	30m	0.8	16.0	16.0	150m	
CTS-18	25m	0.9	20.0	22.0	125m	
CTS-22	15m	1.0	22.0	27.0	75m	黒
CTS-06B	50m	0.8	12.0	8.0	300m	
CTS-13B	30m	0.8	16.0	16.0	150m	
CTS-18B	25m	0.9	20.0	22.0	125m	
CTS-22B	15m	1.0	22.0	27.0	75m	

スパスリットチューブ PE・ポリエチレン(使用温度: -30℃~+65℃)

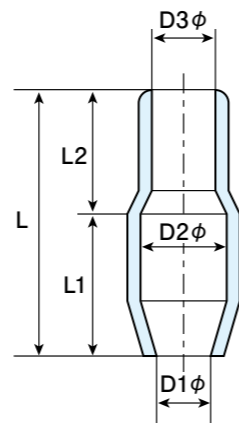
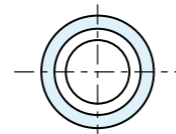
CTS-06/CTS-06Bは、内径 8φ・外径10φのポリエチレンチューブに、スリット加工を施した製品です。
CTS-13/CTS-13Bは、内径16φ・外径18φのポリエチレンチューブに、スリット加工を施した製品です。
CTS-18/CTS-18Bは、内径22φ・外径24φのポリエチレンチューブに、スリット加工を施した製品です。
CTS-22/CTS-22Bは、内径27φ・外径29φのポリエチレンチューブに、スリット加工を施した製品です。

Vキャップ

RoHS対応

電線に圧着した端子の絶縁用、色別用のキャップです。

- 一般用：ポリ塩化ビニール【RoHS 対応】
 標準色：赤、白、青、黒、黄、緑、エンジ、深緑、灰、透明
 特別色：茶、スカイブルー、橙
- 難燃用：ポリ塩化ビニール【RoHS 対応】(UL94 V-0)
 標準色：赤、白、青、黒、黄、緑、エンジ、灰、青透明



※実物と多少色が異なる場合がございます。

VU-0.3~VU-22はUL認定品です。

V-38UL~V-325ULは難燃用UL94-V0使用・UL認定品ではありません。

一般用 JSIA規格品(日本配電盤工業会規格)(規格対象外 V-0.3 V-80 V-125)

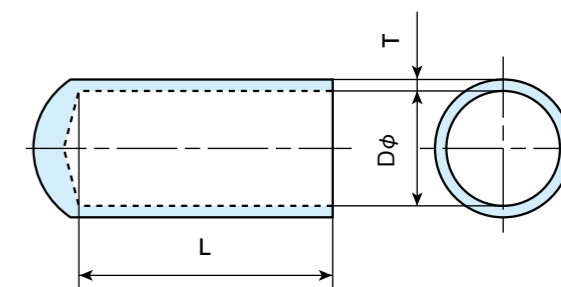
型番	UL型番	D1φ±0.5	D2φ	D3φ	L1±1.0	L2	L	T±0.3	販売単位(袋/個)
V-0.3*	VU-0.3*	2.6	3.0	2.0	6.0	7.0±0.5	13.0±1.5	0.8	1000
V-1.25	VU-1.25*	2.8	3.3	3.1	6.0	7.0±0.5	13.0±1.5	0.8	1000
V-2	VU-2*	3.3	4.5	3.7	7.0	7.0±0.5	14.0±1.5	1.0	1000
V-3.5	VU-3.5*	4.2	5.7	4.3	9.0	8.0±0.5	17.0±1.5	1.0	1000
V-5.5	VU-5.5*	4.8	5.7	5.2	9.0	8.0±0.5	17.0±1.5	1.0	1000
V-8	VU-8*	6.2	7.2	6.2	10.0	9.0±0.5	19.0±1.5	1.0	1000
V-14	VU-14*	7.5	10.0	8.0	14.0	10.0±1.0	24.0±2.0	1.1	100
V-22	VU-22*	10.5	12.0	9.5	15.0	14.0±1.0	29.0±2.0	1.2	100
V-38	V-38UL*	12.5	14.0	11.8	17.5	16.5±1.0	34.0±2.0	1.5	100
V-60	V-60UL*	15.0	16.8	13.5	20.0	19.0±1.0	39.0±2.0	1.5	100
V-80	V-80UL*	17.0	19.0	16.0	25.0	22.0±1.0	47.0±2.0	1.6	100
V-100	V-100UL*	19.0	22.0	18.0	30.0	24.0±1.0	54.0±2.0	1.7	50
V-125	V-125UL*	21.0	24.0	20.0	32.0	25.0±1.0	57.0±2.0	1.8	50
V-150	V-150UL*	23.0	24.5	22.0	35.0	30.0±1.0	65.0±2.0	2.0	25
V-200	V-200UL*	27.0	32.0	24.0	35.0	30.0±1.0	65.0±2.0	2.0	20
V-200L*	V-200LUL*	27.0	32.0	26.0	34.0	33.0±1.0	67.0±2.0	2.0	20
V-250	V-250UL*	29.0	38.0	26.5	35.0	42.0±1.0	77.0±2.0	2.5	20
V-325	V-325UL*	29.0	38.0	29.0	38.0	40.0±1.0	78.0±2.0	2.5	20
V-325N*	V-325NUL*	35.0	38.0	29.0	42.0	35.0±1.0	77.0±2.0	2.5	20
V-325L*	V-325LUL*	35.0	38.0	32.0	42.0	34.0±1.0	76.0±2.0	2.5	20

※印の製品は受注生産品となります。

VCPキャップ

受注生産品
RoHS対応

出荷用末端保護キャップ、電線の末端処理、パイプ等の防塵防湿及び、スタッドカバーとしてご使用下さい。



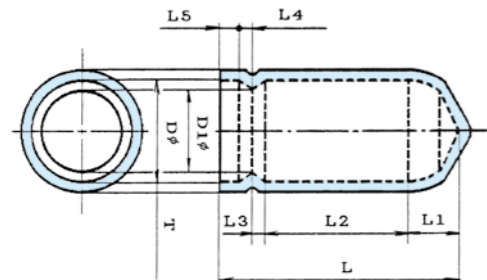
- 一般用：ポリ塩化ビニール【RoHS対応】
 標準色：黒
 特別色：エンジ、青、白、黄、緑、灰、透明
- 難燃用：ポリ塩化ビニール【RoHS対応】
 標準色：黒(UL94 V-0)

型番	Dφ	T±0.5	L±1.0	販売単位	型番	Dφ	T±0.5	L±1.0	販売単位
VCP- 2	2.0	1.0	10.0	1,000個	VCP- 37	37.0	1.75	50.0	50個
VCP- 3	3.0	1.0	10.0	1,000個	VCP- 38	38.0	1.75	50.0	50個
VCP- 4	4.0	1.0	10.0	1,000個	VCP- 39	39.0	1.75	50.0	50個
VCP- 5	5.0	1.0	15.0	1,000個	VCP- 40	40.0	1.75	50.0	50個
VCP- 5.5	5.5	1.0	15.0	1,000個	VCP- 42	42.0	1.75	60.0	50個
VCP- 6	6.0	1.0	15.0	1,000個	VCP- 44	44.0	1.75	60.0	50個
VCP- 7	7.0	1.0	15.0	1,000個	VCP- 45	45.0	1.75	60.0	50個
VCP- 8	8.0	1.0	15.0	1,000個	VCP- 46	46.0	2.0	70.0	50個
VCP- 9	9.0	1.0	15.0	1,000個	VCP- 48	48.0	2.0	70.0	50個
VCP- 10	10.0	1.0	20.0	500個	VCP- 50	50.0	2.0	70.0	20個
VCP- 11	11.0	1.0	20.0	500個	VCP- 52	52.0	2.0	80.0	20個
VCP- 12	12.0	1.0	20.0	500個	VCP- 54	54.0	2.0	80.0	20個
VCP- 13	13.0	1.5	30.0	250個	VCP- 56	56.0	2.0	80.0	20個
VCP- 14	14.0	1.5	30.0	250個	VCP- 58	58.0	2.0	80.0	20個
VCP- 15	15.0	1.5	30.0	250個	VCP- 60	60.0	2.0	80.0	20個
VCP- 16	16.0	1.5	30.0	200個	VCP- 62	62.0	2.0	80.0	10個
VCP- 17	17.0	1.5	30.0	200個	VCP- 64	64.0	2.0	90.0	10個
VCP- 18	18.0	1.5	30.0	150個	VCP- 66	66.0	2.0	90.0	10個
VCP- 19	19.0	1.5	30.0	150個	VCP- 68	68.0	2.0	90.0	10個
VCP- 20	20.0	1.5	30.0	100個	VCP- 70	70.0	2.0	100.0	10個
VCP- 21	21.0	1.5	40.0	100個	VCP- 72	72.0	2.0	100.0	10個
VCP- 22	22.0	1.5	40.0	50個	VCP- 74	74.0	2.0	100.0	10個
VCP- 23	23.0	1.5	40.0	50個	VCP- 76	76.0	2.0	100.0	10個
VCP- 24	24.0	1.5	40.0	50個	VCP- 78	78.0	2.0	100.0	10個
VCP- 25	25.0	1.5	40.0	50個	VCP- 80	80.0	2.0	100.0	10個
VCP- 26	26.0	1.5	40.0	50個	VCP- 82	82.0	2.5	110.0	10個
VCP- 27	27.0	1.5	40.0	50個	VCP- 84	84.0	2.5	110.0	10個
VCP- 28	28.0	1.5	40.0	50個	VCP- 86	86.0	2.5	110.0	10個
VCP- 29	29.0	1.5	50.0	50個	VCP- 88	88.0	2.5	110.0	10個
VCP- 30	30.0	1.5	50.0	50個	VCP- 90	90.0	3.0	120.0	10個
VCP- 31	31.0	1.5	50.0	50個	VCP- 92	92.0	3.0	120.0	10個
VCP- 32	32.0	1.5	50.0	50個	VCP- 94	94.0	3.0	120.0	10個
VCP- 33	33.0	1.5	50.0	50個	VCP- 96	96.0	3.0	120.0	10個
VCP- 34	34.0	1.5	50.0	50個	VCP- 98	98.0	3.0	120.0	10個
VCP- 35	35.0	1.5	50.0	50個	VCP- 100	100.0	3.5	120.0	10個
VCP- 36	36.0	1.5	50.0	50個					

VCBキャップ

受注生産品
RoHS対応

一般用：ポリ塩化ビニール【RoHS対応】
標準色：緑透明
難燃用：ポリ塩化ビニール【RoHS対応】
標準色：青透明(UL94 V-0)

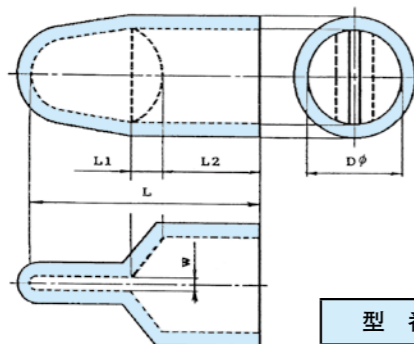


型番	Dφ	D1φ	L	L1	L2	L3	L4	L5±0.5	T±0.3	1袋/個
VCB- 6	6.0	3.5	34.0	2.0	18.0	5.0	5.0	4.0	1.0	500
VCB- 8	8.0	6.0	34.0	3.0	17.0	5.0	5.0	4.0	1.0	500
VCB- 10	10.0	8.5	34.0	3.0	21.0	3.0	3.0	4.0	1.0	400
VCB- 129	12.0	9.5	34.0	5.0	15.0	5.0	5.0	4.0	1.0	200
VCB- 121	12.0	10.0	45.0	4.0	27.0	4.5	4.5	5.0	1.0	200
VCB- 16	16.0	14.0	59.0	4.0	39.0	5.0	5.0	6.0	1.2	100
VCB- 20	20.0	17.0	71.0	6.0	49.0	5.0	5.0	6.0	1.2	50
VCB- 24	24.0	22.0	71.0	7.0	48.0	5.0	5.0	6.0	1.5	50
VCB- 29	29.0	27.0	71.0	7.0	48.0	5.0	5.0	6.0	1.5	20
VCB- 32	32.0	27.0	71.0	13.5	41.5	5.0	5.0	6.0	1.5	20
VCB- 40	40.0	35.0	81.0	20.0	46.0	4.5	4.5	6.0	1.5	10

VCEキャップ

受注生産品
RoHS対応

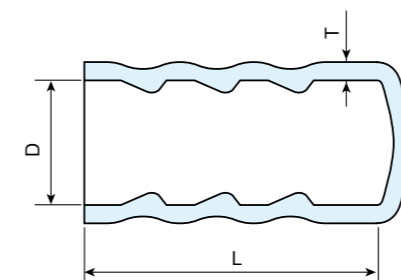
一般用：ポリ塩化ビニール【RoHS対応】
標準色：黒
難燃用：ポリ塩化ビニール【RoHS対応】
標準色：青透明(UL94 V-0)



型番	L1	L2	L±1.0	Dφ	W	T±0.3	1袋/個
VCE- 6	2.0	14.0	25.0	6.0	1.2	1.2	1,000
VCE- 8	2.0	13.0	35.0	8.0	1.3	1.2	1,000
VCE- 9	2.0	13.0	26.0	9.0	1.2	1.2	1,000
VCE- 12	3.0	14.0	30.0	12.0	1.3	1.2	500
VCE- 13	3.0	16.0	32.0	13.0	1.3	1.2	500

VCPFキャップ

受注生産品
RoHS対応

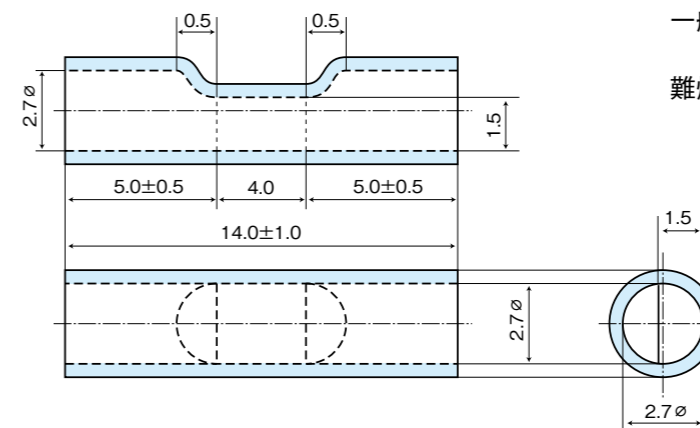


材質：一般用塩化ビニール
色：灰

品名	適用範囲	サイズ			荷姿 1袋/個
		D	L±0.5	T±0.3	
VCPF-0809	8~9φ	8	23	1.0	1,000
VCPF-1011	10~11φ	10	25	1.0	500
VCPF-1213	12~13φ	12	28	1.0	300
VCPF-1415	14~15φ	14	30	1.5	250
VCPF-1617	16~17φ	16	35	1.5	200
VCPF-1819	18~19φ	18	38	1.5	100
VCPF-2021	20~21φ	20	40	1.5	100
VCPF-2223	22~23φ	22	43	1.5	50
VCPF-2425	24~25φ	24	45	1.5	50
VCPF-2627	26~27φ	26	50	1.5	50

SMF-1427

受注生産品
RoHS対応



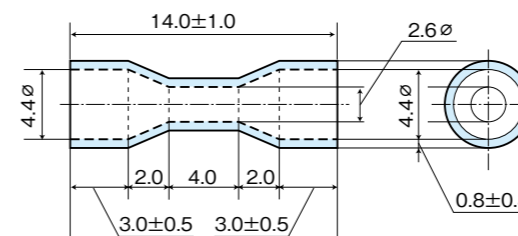
一般用：ポリ塩化ビニール【RoHS対応】
標準色：透明
難燃用：ポリ塩化ビニール【RoHS対応】
標準色：青透明(UL94 V-0)

記入の無い寸法公差は、全て±0.3 厚み1.0±0.3

(1袋/1,000個)

TW-4.4

受注生産品
RoHS対応



一般用：ポリ塩化ビニール【RoHS対応】
標準色：透明
難燃用：ポリ塩化ビニール【RoHS対応】
標準色：青透明(UL94 V-0)

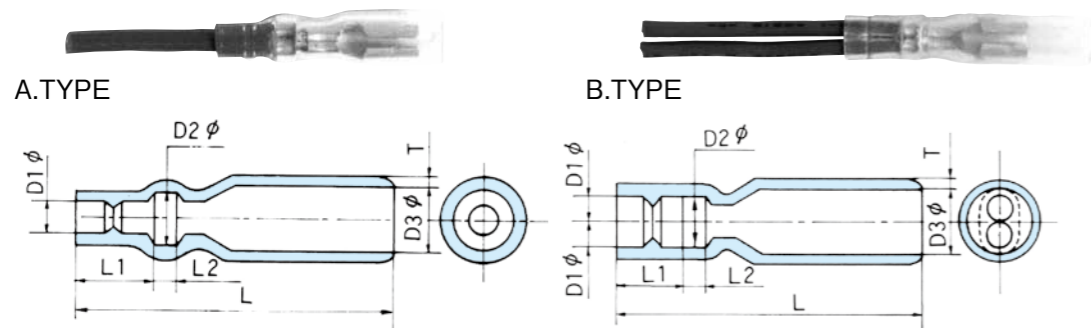
記入の無い寸法公差は、全て±0.3 厚み1.2±0.3

(1袋/1,000個)

ギボシ端子用絶縁スリーブ [メス用先入れタイプ] RoHS対応

ギボシ端子の圧着後の絶縁スリーブとしてご利用下さい。
柔軟性が高いので、装着後電線と端子に良くフィットし、端子に対し腐蝕の影響がありません。

一般用: ポリ塩化ビニール【RoHS対応】
標準色: 透明
難燃用: ポリ塩化ビニール【RoHS対応】
標準色: 青透明 (UL94 V-0)



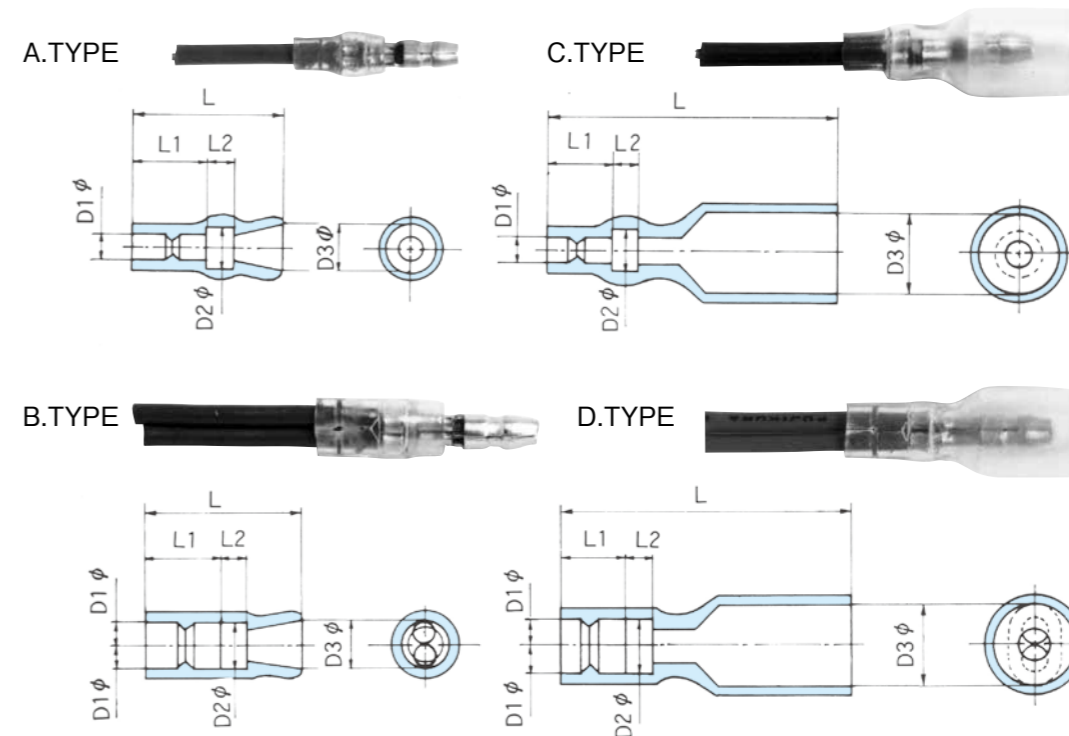
型番	UL型番	TYPE	D1φ	D2φ	D3φ	L1±0.5	L2	L±1.0	T±0.3	1袋/個
DB1-2.0*	DBU1-2.0*	A	2.0	2.5	5.0	6.5	2.5	27.0	1.0	1,000
DB1-2.2*	DBU1-2.2*	A	2.2	2.5	5.0	6.5	2.5	27.0	1.0	1,000
DB1-2.5	DBU1-2.5*	A	2.5	4.5	5.0	7.0	2.5	27.0	1.0	1,000
DB1-2.8	DBU1-2.8*	A	2.8	4.5	5.0	7.0	2.5	27.0	1.0	1,000
DB1-3.0	DBU1-3.0*	A	3.0	4.5	5.0	7.0	2.5	27.0	1.0	1,000
DB1-3.2	DBU1-3.2*	A	3.2	4.5	5.0	7.0	2.5	27.0	1.0	1,000
DB1-3.5	DBU1-3.5*	A	3.5	4.5	5.0	7.0	2.5	27.0	1.0	1,000
DB1-4.0	DBU1-4.0*	A	4.0	4.5	5.0	7.0	2.5	27.0	1.0	1,000
DB4-2.5*		A	2.5	4.5	5.0	7.0	2.5	30.5	1.0	1,000
DB4-5.0*		A	5.0	3.6	5.0	10.2	3.4	30.0	1.0	1,000
DB8-2.0*	DBU8-2.0*	A	2.0	2.5	5.0	6.5	2.5	34.0	1.0	1,000
DB8-2.2*	DBU8-2.2*	A	2.2	2.5	5.0	6.5	2.5	34.0	1.0	1,000
DB8-2.5	DBU8-2.5*	A	2.5	4.5	5.0	7.0	2.5	34.0	1.0	1,000
DB8-2.8	DBU8-2.8*	A	2.8	4.5	5.0	7.0	2.5	34.0	1.0	1,000
DB8-3.0	DBU8-3.0*	A	3.0	4.5	5.0	7.0	2.5	34.0	1.0	1,000
DB8-3.2	DBU8-3.2*	A	3.2	4.5	5.0	7.0	2.5	34.0	1.0	1,000
DB8-3.5	DBU8-3.5*	A	3.5	4.5	5.0	7.0	2.5	34.0	1.0	1,000
DB8-4.0	DBU8-4.0*	A	4.0	4.5	5.0	7.0	2.5	34.0	1.0	1,000
DB1W-2.5*	DBUW1-2.5*	B	2.5	5.0	5.0	7.0	2.5	27.0	1.0	1,000
DB1W-3.2*	DBUW1-3.2*	B	3.2	5.0	5.0	7.0	2.5	27.0	1.0	1,000
DB8W-2.5*	DBUW8-2.5*	B	2.5	5.0	5.0	7.0	2.5	34.0	1.0	1,000
DB8W-3.0*		B	3.0	5.0	5.0	7.0	2.5	34.0	1.0	1,000
DB8W-3.2*	DBUW8-3.2*	B	3.2	5.0	5.0	7.0	2.5	34.0	1.0	1,000

*印の製品は受注生産品となります。

ギボシ端子用絶縁スリーブ [オス用先入れタイプ] RoHS対応

ギボシ端子の圧着後の絶縁スリーブとしてご利用下さい。柔軟性が高いので、装着後電線と端子に良くフィットし、端子に対し腐蝕の影響がありません。

一般用: ポリ塩化ビニール【RoHS対応】
標準色: 透明
難燃用: ポリ塩化ビニール【RoHS対応】
標準色: 青透明 (UL94 V-0)



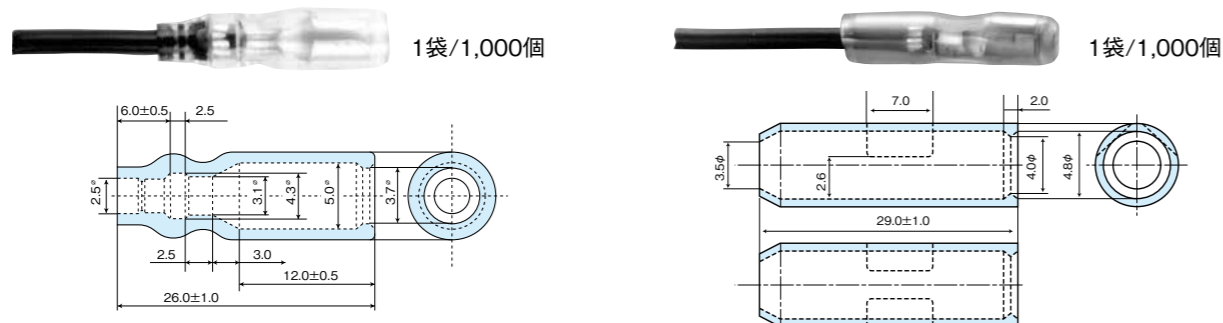
型番	UL型番	TYPE	D1φ	D2φ	D3φ	L1±0.5	L2	L±1.0	T±0.3	1袋/個
DA1-2.5*	DAU1-2.5*	A	2.5	4.0	3.6	5.0	2.5	12.0	0.8	1,000
DA1L-2.5	DAU1L-2.5*	A	2.5	4.0	4.5	7.0	2.5	14.0	0.8	1,000
DA1W-2.5*	DAUW1-2.5*	B	2.5	4.5	4.5	7.0	2.5	14.5	0.8	1,000
DA1L-2.8	DAU1L-2.8*	A	2.8	4.0	4.5	7.0	2.5	14.0	0.8	1,000
DA1L-3.0	DAU1L-3.0*	A	3.0	4.0	4.5	7.0	2.5	14.0	0.8	1,000
DA1L-3.2	DAU1L-3.2*	A	3.2	4.0	4.5	7.0	2.5	14.0	0.8	1,000
DA1W-3.2*	DAUW1-3.2*	B	3.2	5.0	4.5	7.0	2.5	14.5	0.8	1,000
DA1L-3.5	DAU1L-3.5*	A	3.5	4.5	4.5	7.0	2.5	14.0	0.8	1,000
DA1-4.0*	DAU1-4.0*	A	4.0	4.5	4.5	7.0	2.5	13.0	0.8	1,000
DA2-2.5	DAU2-2.5*	C	2.5	4.0	7.5	6.0	2.5	27.0	1.2	1,000
DA2W-2.5*	DAUW2-2.5*	D	2.5	4.5	7.5	7.0	2.5	27.0	1.2	1,000
DA2-2.8	DAU2-2.8*	C	2.8	4.0	7.5	6.0	2.5	27.0	1.2	1,000
DA2-3.0	DAU2-3.0*	C	3.0	4.5	7.5	6.0	2.5	27.0	1.2	1,000
DA2-3.2*		C	3.2	4.5	7.5	6.0	3.0	27.0	1.2	1,000
DA2-4.2*		C	4.2	5.0	7.5	6.0	3.0	27.0	1.2	1,000
DA3L-2.5*		A	2.5	4.0	3.6	6.5	3.0	16.5	0.8	1,000

*印の製品は受注生産品となります。

ギボシ端子用絶縁スリーブ [メス用先入れ・後入れタイプ] RoHS対応

製品型番 SB1-2.5(先入れタイプ)
 一般用:ポリ塩化ビニール【RoHS対応】
 標準色:透明
 製品型番 SB1U-2.5(先入れタイプ)
 難燃用:ポリ塩化ビニール【RoHS対応】
 標準色:青透明(UL94 V-0)

製品型番 SBB(後入れタイプ)
 一般用:ポリ塩化ビニール【RoHS対応】
 標準色:透明
 製品型番 SBBU(後入れタイプ)
 難燃用:ポリ塩化ビニール【RoHS対応】
 標準色:青透明(UL94 V-0)

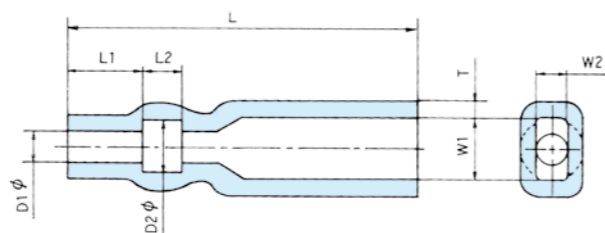


記入の無い寸法公差は、全て±0.3 厚み1.0±0.3

平型端子用絶縁スリーブ [先入れタイプ] RoHS対応

平型端子110用の絶縁用スリーブとして
 ご利用下さい。
 柔軟性が高いので、装着後電線と端子
 に良くフィットし、端子に対し腐蝕の
 影響がありません。

一般用:ポリ塩化ビニール【RoHS対応】
 標準色:透明
 難燃用:ポリ塩化ビニール【RoHS対応】
 標準色:青透明(UL94 V-0)



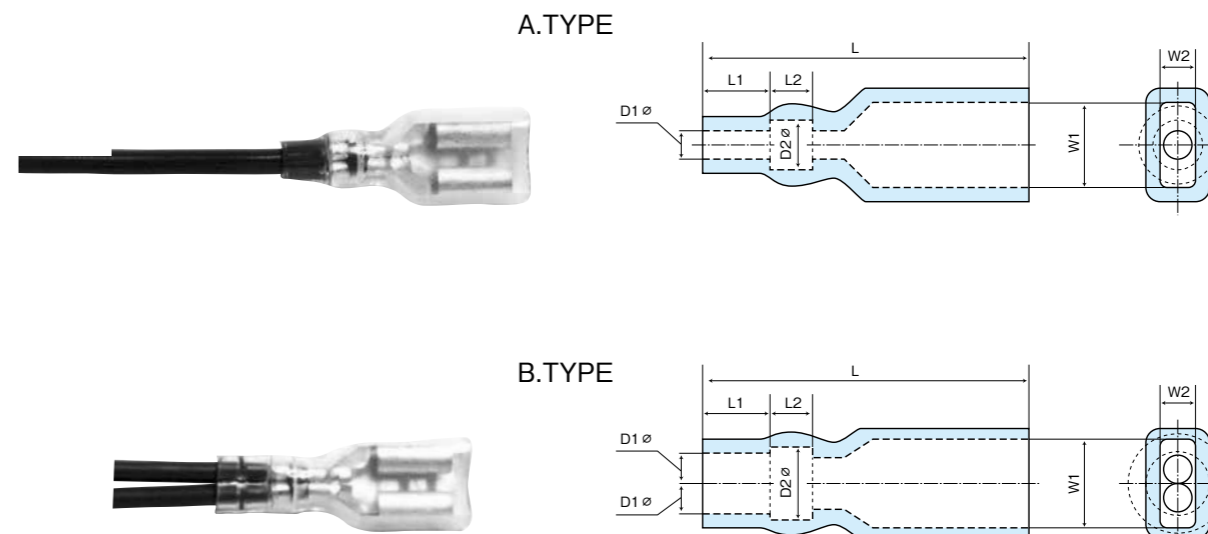
型番	UL型番	D1φ	D2φ	L1±0.5	L2	L±1.0	W1	W2	T±0.3	1袋/個
DR110-1.6*	DRU110-1.6*	1.6	2.5	3.0	1.8	13.0	4.0	2.0	1.0	1,000
DR110-2.0	DRU110-2.0*	2.0	3.0	4.5	2.5	23.0	4.0	2.0	1.0	1,000
DR110M-2.0*	DRUM110-2.0*	2.0	3.0	4.5	2.5	34.0	4.0	2.0	1.0	1,000
DR110L-2.0*	DRUL110-2.0*	2.0	3.0	4.5	2.5	38.0	4.0	2.0	1.0	1,000
DR110-2.5	DRU110-2.5*	2.5	3.7	4.5	2.5	23.0	4.0	2.0	1.0	1,000
DR110M-2.5*	DRUM110-2.5*	2.5	3.7	4.5	2.5	34.0	4.0	2.0	1.0	1,000
DR110L-2.5*	DRUL110-2.5*	2.5	3.7	4.5	2.5	38.0	4.0	2.0	1.0	1,000
DR110-2.8	DRU110-2.8*	2.8	3.8	4.5	2.5	23.0	4.0	2.0	1.0	1,000
DR110M-2.8*	DRUM110-2.8*	2.8	3.8	4.5	2.5	34.0	4.0	2.0	1.0	1,000
DR110L-2.8*	DRUL110-2.8*	2.8	3.8	4.5	2.5	38.0	4.0	2.0	1.0	1,000
DR110-3.0	DRU110-3.0*	3.0	4.0	5.0	2.5	23.0	4.0	2.0	1.0	1,000
DR110M-3.0*	DRUM110-3.0*	3.0	4.0	5.0	2.5	34.0	4.0	2.0	1.0	1,000
DR110L-3.0*	DRUL110-3.0*	3.0	4.0	5.0	2.5	38.0	4.0	2.0	1.0	1,000
DR110-3.5*	DRU110-3.5*	3.5	4.0	5.0	2.5	23.0	4.0	2.0	1.0	1,000

※印の製品は受注生産品となります。

平型端子用絶縁スリーブ [先入れタイプ] RoHS対応

平型端子187及び205の絶縁用スリーブと
 してご利用下さい。
 柔軟性が高いので、装着後電線と端子に
 良くフィットし、端子に対し腐蝕の影響
 がありません。

一般用:ポリ塩化ビニール【RoHS対応】
 標準色:透明
 難燃用:ポリ塩化ビニール【RoHS対応】
 標準色:青透明(UL94 V-0)



型番	UL型番	TYPE	D1φ	D2φ	L1±0.5	L2	L±1.0	W1	W2	T±0.3	1袋/個
DR187-2.0	DRU187-2.0*	A	2.0	3.0	5.0	2.5	23.0	6.0	2.5	1.0	1,000
DR187-2.2*	DRU187-2.2*	A	2.2	3.0	5.0	2.5	23.0	6.0	2.5	1.0	1,000
DR187-2.5	DRU187-2.5*	A	2.5	3.0	5.0	2.5	23.0	6.0	2.5	1.0	1,000
DR187-2.7*	DRU187-2.7*	A	2.7	3.0	5.0	2.5	23.0	6.0	2.5	1.0	1,000
DR187-3.0	DRU187-3.0*	A	3.0	4.0	5.0	2.5	23.0	6.0	2.5	1.0	1,000
DR187-3.2	DRU187-3.2*	A	3.2	4.0	5.0	2.5	23.0	6.0	2.5	1.0	1,000
DR187W-3.2*	DRUW187-3.2*	B	3.2	5.0	5.0	2.5	23.0	6.0	2.5	1.0	1,000
DR187-4.0*	DRU187-4.0*	A	4.0	5.0	5.0	3.0	23.0	6.0	2.5	1.0	1,000
DR205-2.5*		A	2.5	3.5	5.0	3.0	24.0	6.5	3.0	1.0	1,000
DR205-3.2*		A	3.2	4.0	5.0	3.0	24.0	6.5	3.0	1.0	1,000
DRT-2*	DRTU-2*	A	3.2	5.0	6.5	2.5	26.0	9.0	5.5	1.2	1,000
DR4-6*	DRU4-6*	A	5.5	6.5	5.0	2.5	29.0	8.0	3.5	1.2	1,000
DRK-2.5N	DRKNU-2.5*	A	2.5	5.0	5.0	2.5	36.0	11.5	6.0	1.2	500
DRK-3.2	DRKU-3.2*	A	3.2	4.5	5.0	3.0	36.0	11.5	7.0	1.2	500
DR147-3.2*	DRU147-3.2*	A	3.2	4.5	5.0	3.0	25.0	11.5	7.0	1.2	1,000

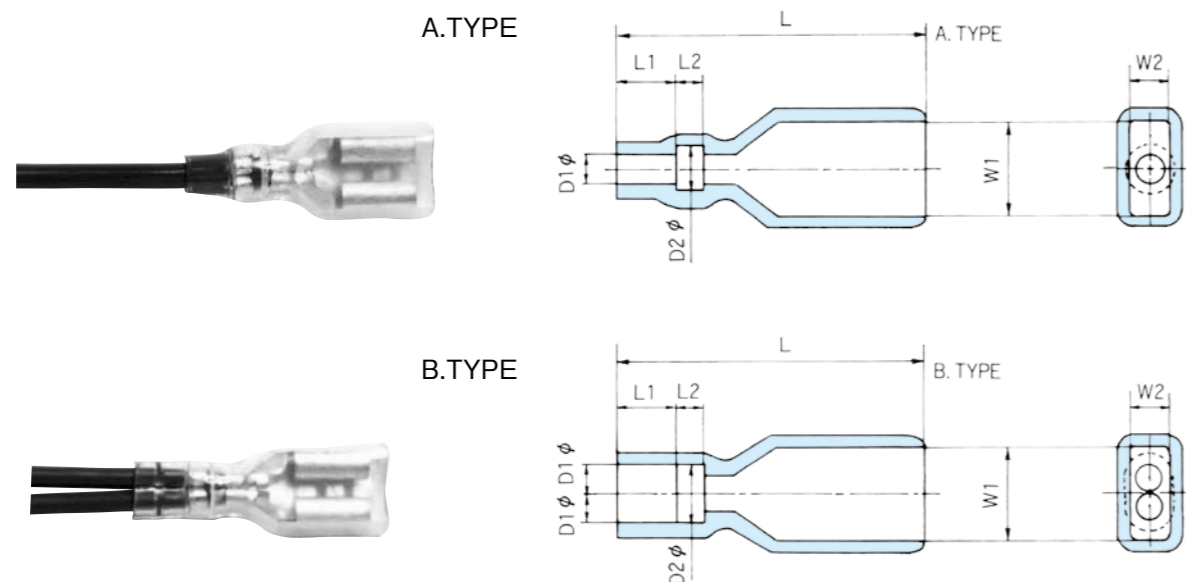
※印の製品は受注生産品となります。

平型端子用絶縁スリーブ

[先入れタイプ]
RoHS対応

平型端子250用としてご利用下さい。
柔軟性が高いので、装着後電線と端子に
良くフィットし、端子に対し腐蝕の影響
がありません。

一般用: ポリ塩化ビニール【RoHS対応】
標準色: 透明
難燃用: ポリ塩化ビニール【RoHS対応】
標準色: 青透明(UL94 V-0)



型番	UL型番	TYPE	D1φ	D2φ	L1±0.5	L2	L±1.0	W1	W2	T±0.3	1袋/個
DR1-2.2*	DRU1-2.2*	A	2.2	4.0	5.0	2.5	26.0	8.0	3.5	1.0	1,000
DR1-2.5	DRU1-2.5*	A	2.5	4.0	5.0	3.0	26.0	8.0	3.5	1.0	1,000
DR1-2.5S*	DRU1-2.5S*	A	2.5	3.5	5.0	3.0	26.0	8.0	3.5	1.0	1,000
DR1W-2.5*	DRUW1-2.5*	B	2.5	4.5	5.0	3.0	26.0	8.0	3.5	1.0	1,000
DR3-2.5*		A	2.5	4.0	5.0	3.0	28.0	8.0	3.5	1.0	1,000
DR3-3.5*		A	3.5	4.0	5.0	3.0	28.0	8.0	3.5	1.0	1,000
DR13-2.5*		A	2.5	4.0	5.0	3.0	38.0	8.0	3.5	1.0	1,000
DR1-2.8	DRU1-2.8*	A	2.8	4.0	5.0	3.0	26.0	8.0	3.5	1.0	1,000
DR1-3.0	DRU1-3.0*	A	3.0	4.0	5.0	3.0	26.0	8.0	3.5	1.0	1,000
DR1-3.2	DRU1-3.2*	A	3.2	4.5	5.0	3.0	26.0	8.0	3.5	1.0	1,000
DR1-3.2S*	DRU1-3.2S*	A	3.2	4.0	5.0	3.0	26.0	8.0	3.5	1.0	1,000
DR3-2.5S*		A	2.5	3.5	5.0	3.0	28.0	8.0	3.5	1.0	1,000
DR3-3.2*		A	3.2	4.5	5.0	3.0	28.0	8.0	3.5	1.0	1,000
DR13-3.2*		A	3.2	4.5	5.0	3.0	38.0	8.0	3.5	1.0	1,000
DR1-3.5	DRU1-3.5*	A	3.5	5.0	5.0	3.0	26.0	8.0	3.5	1.0	1,000
DR1-4.0	DRU1-4.0*	A	4.0	5.0	5.0	3.0	26.0	8.0	3.5	1.0	1,000
DR1-4.8*	DRU1-4.8*	A	4.8	6.0	5.3	3.0	26.0	8.0	3.5	1.0	1,000

*印の製品は受注生産品となります。

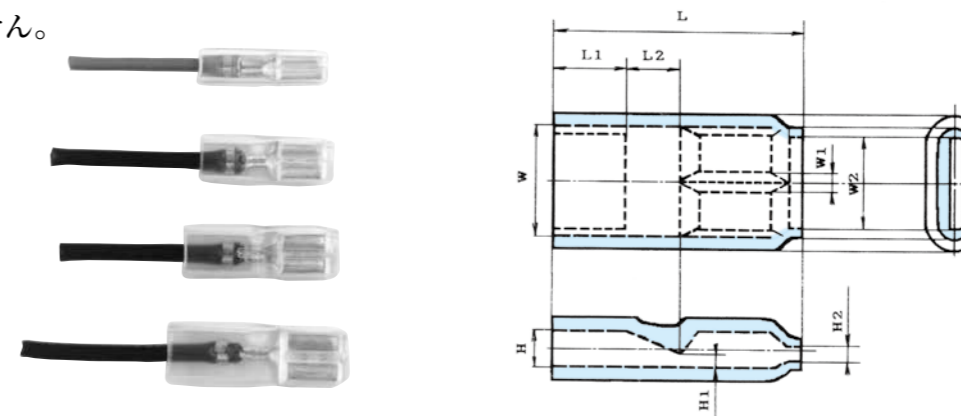
平型端子用絶縁スリーブ

受注生産品
RoHS対応

[後入れタイプ]

平型端子110・187・205・250用の絶縁ス
リーブとしてご利用下さい。
柔軟性が高いので、装着後電線と端子に
良くフィットし、端子に対し腐蝕の影響
がありません。

一般用: ポリ塩化ビニール【RoHS対応】
標準色: 透明
難燃用: ポリ塩化ビニール【RoHS対応】
標準色: 青透明(UL94 V-0)



型番	UL型番	L±1.0	L1±0.5	L2	W	W1	W2	H	H1	H2	1袋/個
DRB-110	DRUB-110	20.0	10.0	2.5	4.0	1.1	3.3	1.8	1.0	0.9	1,000
DRB-187	DRUB-187	21.0	7.5	5.0	5.9	1.5	5.0	2.8	1.6	1.2	1,000
DRB-205	DRUB-205	24.0	10.0	4.0	6.5	1.0	5.6	3.0	1.6	1.1	1,000
DRB-250	DRUB-250	29.0	12.0	5.5	8.0	2.0	7.0	3.5	1.6	1.1	1,000

記入の無い寸法公差は、全て±0.3 厚み1.2±0.3

旗型端子用絶縁スリーブ

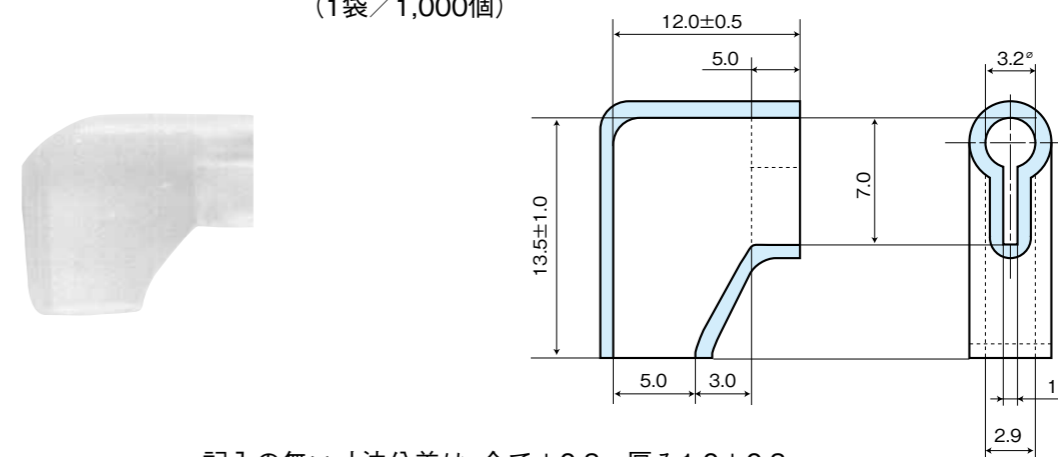
受注生産品
RoHS対応

[後入れタイプ]

旗型端子187用の絶縁スリーブです。
柔軟性が高いので、装着後電線と端子に良く
フィットし、端子に対し腐蝕の影響がありま
せん。

製品型番 DFB-187
一般用: ポリ塩化ビニール【RoHS対応】
標準色: 透明
製品型番 DFUB-187
難燃用: ポリ塩化ビニール【RoHS対応】
標準色: 青透明(UL94 V-0)

(1袋/1,000個)



記入の無い寸法公差は、全て±0.3 厚み1.0±0.3

旗型端子用絶縁スリーブ

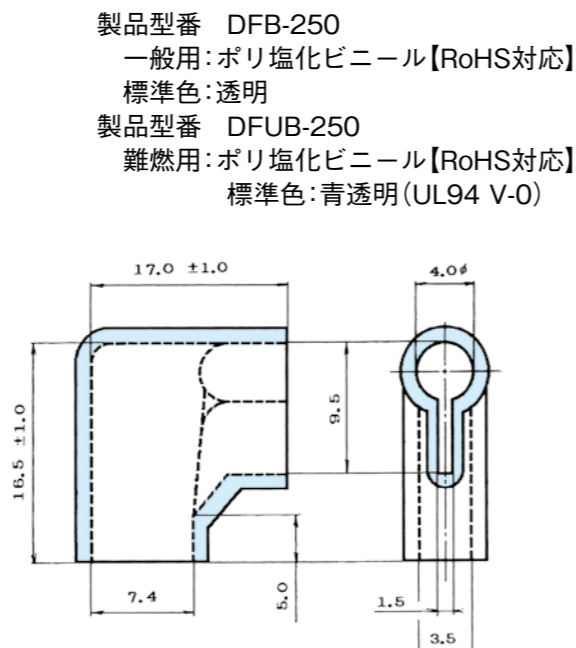
受注生産品
RoHS対応

[後入れタイプ]

旗型端子250用の絶縁スリーブとして
ご利用下さい。

柔軟性が高いので、装着後電線と端子
に良くフィットし、端子に対し腐蝕の
影響がありません。

(1袋/1,000個)



記入の無い寸法公差は、全て±0.3 厚み1.0±0.3

製品型番 DFB-250
一般用: ポリ塩化ビニール【RoHS対応】
標準色: 透明
製品型番 DFUB-250
難燃用: ポリ塩化ビニール【RoHS対応】
標準色: 青透明 (UL94 V-0)

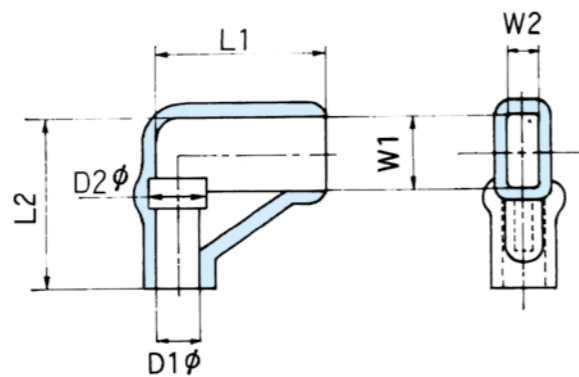
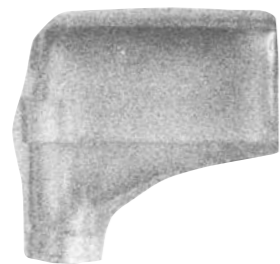
旗型端子用絶縁スリーブ

受注生産品
RoHS対応

[先入れタイプ]

旗型端子187及び250用の絶縁スリーブと
してご利用下さい。

柔軟性が高いので、装着後電線と端子に
良くフィットし、端子に対し腐蝕の影響
がありません。



一般用: ポリ塩化ビニール【RoHS対応】
標準色: 透明
難燃用: ポリ塩化ビニール【RoHS対応】
標準色: 青透明 (UL94 V-0)

型番	UL型番	D1φ	D2φ	L1±1.0	L2±1.0	W1	W2	T±0.3	1袋/個
DF187-3.2	DFU187-3.2	3.2	4.0	13.5	13.5	5.8	2.5	1.0	1,000
DF250-3.6	DFU250-3.6	3.6	4.5	16.5	16.5	8.0	3.2	1.0	1,000
DF250-3.8	DFU250-3.8	3.8	4.7	16.5	16.5	8.0	3.2	1.0	1,000

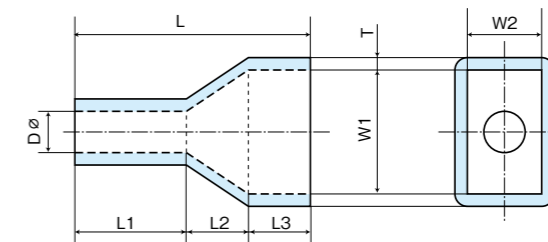
ハウジングカバー

RoHS対応

多極ナイロンコネクター等の電線導入部
の防塵と絶縁保護及びコネクターの着脱
を容易にするカバーです。

色指定による製造も承ります。

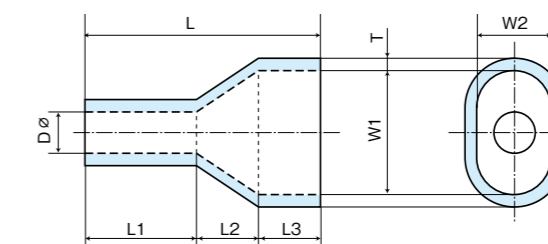
一般用: ポリ塩化ビニール【RoHS対応】
標準色: 黒
難燃用: ポリ塩化ビニール【RoHS対応】
標準色: 黒 (UL94 V-0)



TYPE	型番	Dφ	L±1.5	L1±1.0	L2	L3±0.5	W1	W2	T±0.3	1袋/個	適合コネクタ
A	C1545-050*	5.0	53.0	17.0	21.0	15.0	13.5	6.0	1.5	100	1991-2 1545(2極)
	C1545-060	6.0	45.0	22.0	8.0	15.0	13.5	6.5	1.5	100	
	C1545-070	7.0	45.0	23.0	7.0	15.0	13.5	6.5	1.5	100	
	C1292-100	10.0	45.0	19.0	11.0	15.0	19.5	17.0	1.5	100	1292(9極)
	C1375-130	13.0	46.0	10.0	18.0	18.0	27.0	16.0	1.5	100	1375R1
	C1903-050*	5.0	49.0	16.0	18.0	15.0	19.3	6.0	1.5	100	1991-3
	C1904-060*	6.0	49.0	18.0	16.0	15.0	25.6	6.3	1.5	100	1991-4
	C1906-070*	7.0	49.0	16.0	18.0	15.0	19.5	13.2	1.5	100	1991-6・5025-09
	C1909-108*	10.8	74.0	42.0	17.0	15.0	19.6	19.6	1.5	50	1991-09・1360
	C1912-120*	12.0	75.0	42.0	18.0	15.0	26.0	19.5	1.5	50	1991-12
	C1915-130*	13.0	75.0	41.0	19.0	15.0	32.0	19.5	1.5	50	1991-15
	C1615-065*	6.5	65.0	23.0	10.0	32.0	18.0	15.0	1.5	100	1625-15
	C1625-0206*	6.0	30.0	15.0	5.0	10.0	9.0	5.0	1.5	100	1625-2
	C1625-0305*	5.0	40.0	20.0	8.0	12.0	12.4	5.0	1.5	100	1625-3
C1625-0395*	9.5	40.0	10.0	20.0	10.0	12.4	5.0	1.5	100		
C1606-080*	8.0	45.0	16.0	7.0	22.0	15.0	11.0	1.5	100	1625-6	

*印の製品は受注生産品となります。

TYPE	型番	Dφ	L±1.0	L1±0.5	L2	L3±0.5	W1	W2	T±0.1
A	C1545-060N	6.0	45.0	22.0	8.0	15.0	13.5	6.5	1.5



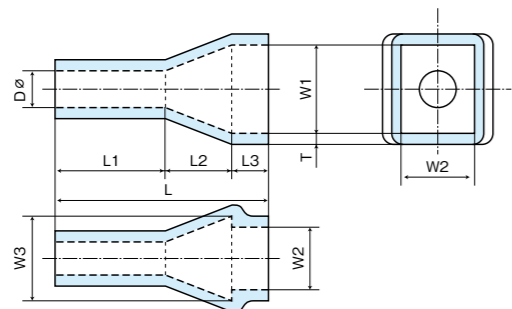
TYPE	型番	Dφ	L±1.5	L1±1.0	L2	L3±0.5	W1	W2	T±0.3	1袋/個	適合コネクタ
B	C1396-060	6.0	50.0	29.0	6.0	15.0	16.5	6.0	1.5	100	1396(3極)
	C1396-080*	8.0	50.0	29.0	6.0	15.0	16.5	6.0	1.5	100	
	C1490-060*	6.0	47.0	21.0	11.0	15.0	20.0	8.0	1.5	100	1490(4極)
	C1490-080	8.0	47.0	25.0	7.0	15.0	22.0	6.0	1.5	100	

*印の製品は受注生産品となります。

TYPE	型番	Dφ	L±1.0	L1±0.5	L2	L3±0.5	W1	W2	T±0.1
B	C1396-060N	6.0	50.0	29.0	6.0	15.0	16.5	6.0	1.5

ハウジングカバー

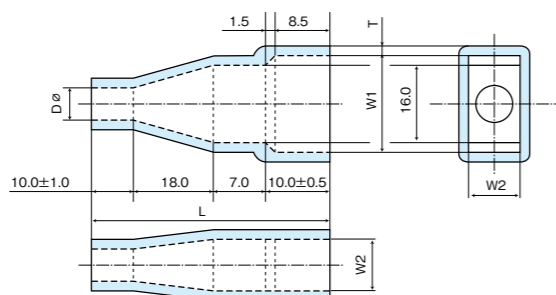
RoHS対応



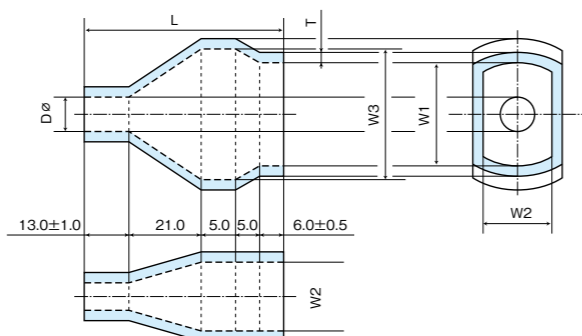
一般用: ポリ塩化ビニール【RoHS対応】
標準色: 黒
難燃用: ポリ塩化ビニール【RoHS対応】
標準色: 黒 (UL94 V-0)

TYPE	型番	Dφ	L±1.5	L1±1.0	L2	L3±0.5	W1	W2	W3	T±0.3	1袋/個	適合コネクタ
C	C3102-055	5.5	70.0	39.0	21.0	10.0	15.5	8.5	13.5	1.5	100	3191-02・5025-03
	C3102-085*	8.5	70.0	39.0	21.0	10.0	16.0	9.0	13.5	1.5	100	
	C3103-055	5.5	70.0	39.0	21.0	10.0	21.0	8.5	14.0	1.5	100	3191-03
	C3103-080*	8.0	72.0	39.0	23.0	10.0	21.0	8.5	14.0	1.5	100	
	C3104-064	6.4	70.0	39.0	21.0	10.0	28.0	8.5	14.0	1.5	100	3191-04
	C3104-085*	8.5	70.0	39.0	21.0	10.0	28.0	8.5	14.0	1.5	100	
	C3104-110*	11.0	70.0	39.0	21.0	10.0	28.0	8.5	14.0	1.5	50	
	C3106-085	8.5	70.0	39.0	21.0	10.0	20.5	14.7	20.0	1.5	100	3191-06・5025-12
	C3106-110*	11.0	70.0	39.0	21.0	10.0	20.5	14.7	27.0	1.5	50	
	C3109-104	10.4	70.0	39.0	21.0	10.0	21.5	21.2	27.0	1.5	50	3191-09・5025-15
	C3112-110	11.0	70.0	39.0	21.0	10.0	28.0	22.0	27.0	1.5	50	3191-12
	C3115-125	12.5	70.0	39.0	21.0	10.0	35.0	21.5	27.0	1.5	50	3191-15
C5002-056*	5.6	75.0	42.0	23.0	10.0	11.8	7.0	9.5	1.5	100	5025-02・1625-04	
C5006-113*	11.3	75.0	42.0	23.0	10.0	16.5	11.8	15.0	1.5	100	5025-06・1625-12	

*印の製品は受注生産品となります。



TYPE	型番	Dφ	L±1.5	W1	W2	T±0.3	1袋/個	適合コネクタ
C'	C1261-090	9.0	45.0	18.3	13.2	1.5	100	1261 (6極)

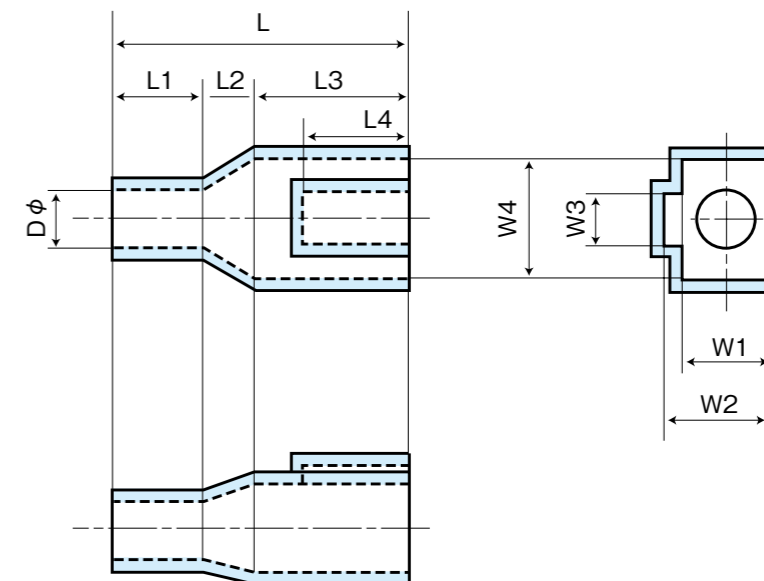


TYPE	型番	Dφ	L±1.5	W1	W2	W3	T±0.3	1袋/個	適合コネクタ
D	C1375-130S	13.0	50.0	32.9	15.0	42.0	1.5	50	1375P (15極)

ハウジングカバー

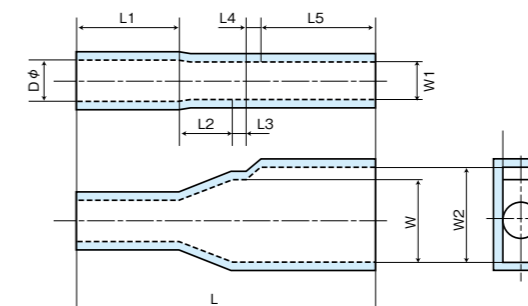
RoHS対応

一般用: ポリ塩化ビニール【RoHS対応】
標準色: 黒
難燃用: ポリ塩化ビニール【RoHS対応】
標準色: 黒 (UL94 V-0)



TYPE	型番	Dφ	W1	W2	W3	W4	L±1.5	L1±1.0	L2	L3±0.5	L4	1袋/個	適合コネクタ
E	C5557-04	7.3	12.0	15.0	6.0	10.0	43.0	15.0	8.0	20.0	18.0	100	5557-04
	C5557-06	8.6	12.0	15.0	6.0	14.2	43.0	15.0	8.0	20.0	18.0	100	5557-06
	C5557-08	9.2	12.0	15.0	6.0	18.5	43.0	15.0	8.0	20.0	18.0	100	5557-08
	C5557-10	10.7	12.0	15.0	6.0	23.0	43.0	15.0	8.0	20.0	18.0	100	5557-10
	C5557-12	11.1	12.0	15.0	6.0	27.0	43.0	15.0	8.0	20.0	9.0	100	5557-12
	C5557-14	12.0	12.0	15.0	6.0	31.0	43.0	15.0	8.0	20.0	18.0	100	5557-14
	C5557-16	13.0	12.0	15.0	6.0	35.0	43.0	15.0	8.0	20.0	18.0	100	5557-16

記入の無い寸法公差は、全て±0.3 厚み1.5±0.3



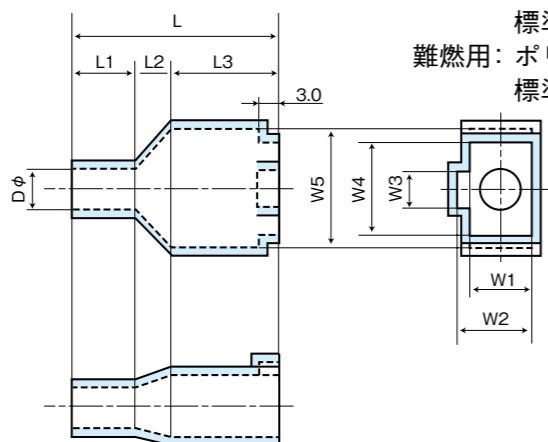
TYPE	型番	Dφ	W1	W2	W	L±1.5	L1±1.0	L2	L3	L4	L5±0.5	1袋/個	適合コネクタ
F	C5557-02	6.5	6.0	14.0	12.0	45.0	15.0	7.5	2.0	2.0	18.5	100	5557-02

記入の無い寸法公差は、全て±0.3 厚み1.5±0.3

ハウジングカバー

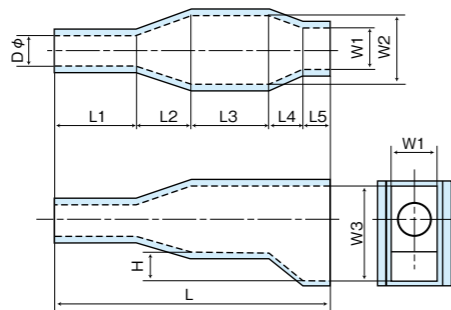
RoHS対応

一般用: ポリ塩化ビニール【RoHS対応】
標準色: 黒
難燃用: ポリ塩化ビニール【RoHS対応】
標準色: 黒 (UL94 V-0)



TYPE	型番	Dφ	W1	W2	W3	W4	W5	L±1.5	L1±1.0	L2	L3±0.5	1袋/個	適合コネクタ
G	C5559-04	7.3	14.0	17.0	8.0	11.5	18.5	48.0	15.0	8.0	25.0	100	5559-04
	C5559-06	8.6	14.0	17.0	8.0	15.7	22.7	48.0	15.0	8.0	25.0	100	5559-06
	C5559-08	9.2	14.0	17.0	8.0	20.0	27.0	48.0	15.0	8.0	25.0	100	5559-08
	C5559-10	10.7	14.0	17.0	8.0	24.5	31.5	48.0	15.0	8.0	25.0	100	5559-10
	C5559-12	11.1	14.0	17.0	8.0	29.0	36.0	48.0	15.0	8.0	25.0	50	5559-12
	C5559-14	12.0	14.0	17.0	8.0	33.2	39.0	48.0	15.0	8.0	25.0	50	5559-14
	C5559-16	13.0	14.0	17.0	8.0	37.3	43.0	48.0	15.0	8.0	25.0	50	5559-16

記入の無い寸法公差は、全て±0.3 厚み1.5±0.3



TYPE	型番	Dφ	W1	W2	W3	H	L±1.5	L1±1.0	L2	L3	L4	L5±0.5	1袋/個	適合コネクタ
H	C5559-02	6.5	8.5	13.5	17.3	5.8	50.0	15.0	10.0	14.0	6.0	5.0	100	5559-02

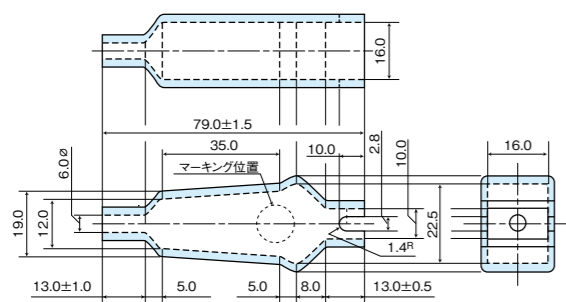
記入の無い寸法公差は、全て±0.3 厚み1.5±0.3

クリップカバー

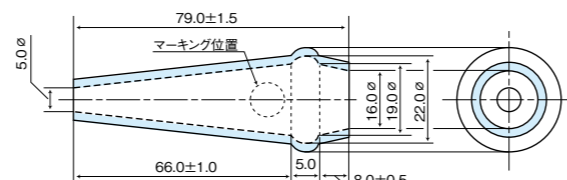
受注生産品

RoHS対応

一般用: ポリ塩化ビニール【RoHS対応】
標準色: 赤 刻印+
一般用: ポリ塩化ビニール【RoHS対応】
標準色: 黒 刻印-



B-030-5KM (1袋/100個)



B-020-5M (1袋/100個)

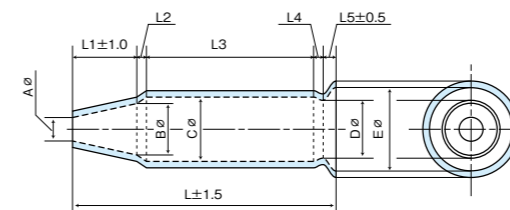
記入の無い寸法公差は、全て±0.3 厚み1.2±0.3

CPキャップ

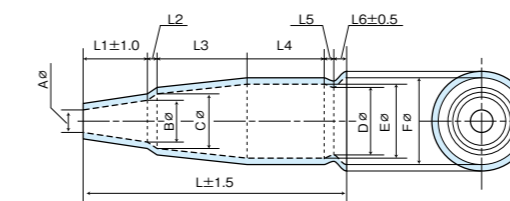
受注生産品

RoHS対応

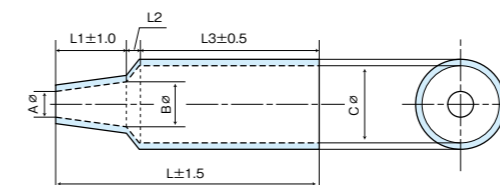
一般用: ポリ塩化ビニール【RoHS対応】
標準色: 黒
難燃用: ポリ塩化ビニール【RoHS対応】
標準色: 青透明 (UL94 V-0)



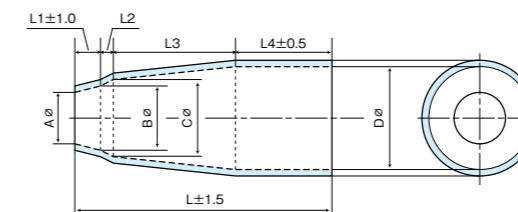
型番	Aφ	Bφ	Cφ	Dφ	Eφ	L	L1	L2	L3	L4	L5	厚み±0.3	1袋/個
CP-100-6	6.0	12.0	15.0	12.5	18.0	73.0	20.0	3.0	45.0	2.0	3.0	1.2	100
CP-100-8	8.0	12.0	15.0	12.5	18.0	65.0	12.0	3.0	45.0	2.0	3.0	1.2	100
CP-100-10	10.0	12.0	15.0	12.5	18.0	57.0	4.0	3.0	45.0	2.0	3.0	1.2	100
CP-115-12	12.0	15.0	22.0	21.0	27.0	70.0	10.0	2.0	53.0	2.0	3.0	1.2	100
CP-115-14	14.0	15.0	22.0	21.0	27.0	65.0	5.0	2.0	53.0	2.0	3.0	1.2	100



型番	Aφ	Bφ	Cφ	Dφ	Eφ	Fφ	L	L1	L2	L3	L4	L5	L6	厚み±0.3	1袋/個
CP-110-8	8.0	12.0	17.0	18.0	20.0	23.0	76.0	21.0	3.0	25.0	22.0	2.0	3.0	1.2	100
CP-110-10	10.0	12.0	17.0	18.0	20.0	23.0	65.0	10.0	3.0	25.0	22.0	2.0	3.0	1.2	100
CP-110-12	—	12.0	17.0	18.0	20.0	23.0	55.0	—	3.0	2.0	22.0	2.0	3.0	1.2	100
CP-110L-8	8.0	12.0	17.0	18.0	20.0	23.0	85.0	30.0	3.0	25.0	22.0	2.0	3.0	1.2	100
CP-110L-10	10.0	12.0	17.0	18.0	20.0	23.0	75.0	20.0	3.0	25.0	22.0	2.0	3.0	1.2	100
CP-120-8	8.0	14.0	20.0	22.5	26.5	30.0	76.0	16.0	3.0	25.0	26.0	3.0	3.0	1.2	100
CP-120-10	10.0	14.0	20.0	22.5	26.5	30.0	70.0	10.0	3.0	25.0	26.0	3.0	3.0	1.2	100
CP-120-12	12.0	14.0	20.0	22.5	26.5	30.0	64.0	4.0	3.0	25.0	26.0	3.0	3.0	1.2	100
CP-120-14	—	14.0	20.0	22.5	26.5	30.0	60.0	—	3.0	25.0	26.0	3.0	3.0	1.2	100



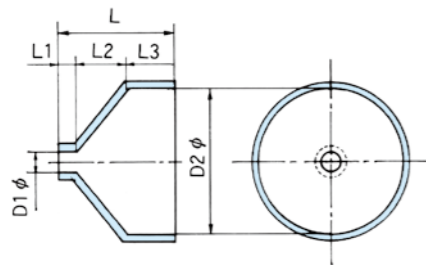
型番	Aφ	Bφ	Cφ	L	L1	L2	L3	厚み±0.3	1袋/個
CP-200-6	6.0	12.0	15.0	68.0	20.0	3.0	45.0	1.2	100
CP-200-8	8.0	12.0	15.0	60.0	12.0	3.0	45.0	1.2	100
CP-200-10	10.0	12.0	15.0	52.0	4.0	3.0	45.0	1.2	100



型番	Aφ	Bφ	Cφ	Dφ	L	L1	L2	L3	L4	厚み±0.3	1袋/個
CP-210-8	8.0	12.0	17.0	20.0	71.0	21.0	3.0	25.0	22.0	1.2	100
CP-210-10	10.0	12.0	17.0	20.0	60.0	10.0	3.0	25.0	22.0	1.2	100
CP-210-12	—	12.0	17.0	20.0	50.0	—	3.0	25.0	22.0	1.2	100

VSキャップ

受注生産品
RoHS対応

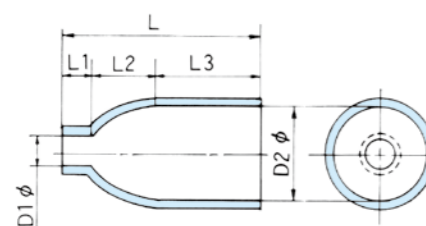


一般用: ポリ塩化ビニール【RoHS対応】
標準色: 黒
難燃用: ポリ塩化ビニール【RoHS対応】
標準色: 黒(UL94 V-0)

型番	D1φ	D2φ	L1±1.0	L2	L3±0.5	L±1.5	T±0.3	1袋/個
VS-19	3.0	19.0	4.0	6.0	7.0	17.0	1.5	100
VS-20	3.0	20.0	4.0	6.0	7.0	17.0	1.5	100
VS-40	3.0	22.0	2.0	5.5	8.5	16.0	1.5	100

プラグカバー

受注生産品
RoHS対応



一般用: ポリ塩化ビニール【RoHS対応】
標準色: 黒
難燃用: ポリ塩化ビニール【RoHS対応】
標準色: 黒(UL94 V-0)

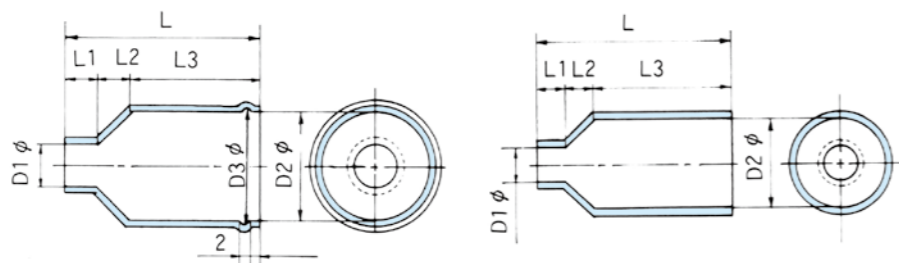
D1φ	D2φ	L1±1.0	L2	L3±0.5	L±1.5	T±0.3	1袋/個
7.1	19.0	7.5	20.0	29.5	57.0	1.0	100

5PA

5PB

受注生産品
RoHS対応

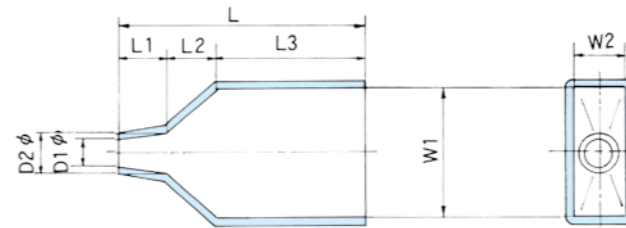
一般用: ポリ塩化ビニール【RoHS対応】
標準色: 黒
難燃用: ポリ塩化ビニール【RoHS対応】
標準色: 黒(UL94 V-0)



品番	D1φ	D2φ	D3φ	L1±1.0	L2	L3±0.5	L±1.5	T±0.3	1袋/個
5PA	7.5	15.5	16.5	8.0	7.0	25.0	40.0	1.0	100
5PB	6.0	15.0		8.5	7.5	19.5	35.5	1.0	100

131188-0030

受注生産品
RoHS対応

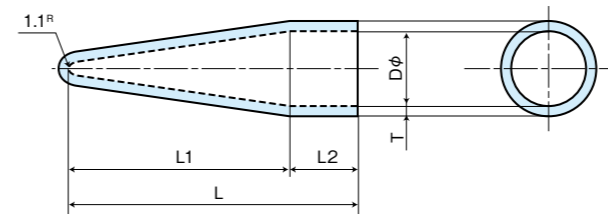


一般用: ポリ塩化ビニール【RoHS対応】
標準色: 透明
難燃用: ポリ塩化ビニール【RoHS対応】
標準色: 青透明(UL94 V-0)

品番	D1φ	D2φ	L1±1.0	L2	L3±0.5	L±1.5	W1	W2	T±0.3	1袋/個
131188-0030	5.5	6.5	21.0	7.0	50.0	78.0	23.8	16.5	1.5	50

VCP-11.6×48

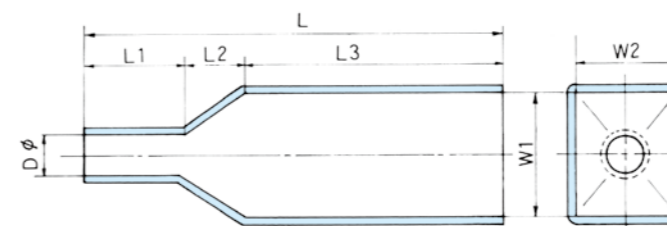
受注生産品
RoHS対応



一般用: ポリ塩化ビニール【RoHS対応】
標準色: 緑透明
難燃用: ポリ塩化ビニール【RoHS対応】
標準色: 青透明(UL94 V-0)

品番	Dφ	L1	L2±0.5	L±0.5	T±0.3	1袋/個
VCP-11.6×48	11.6	36.0	12.0	48.0	1.0	100

一般用: ポリ塩化ビニール【RoHS対応】
標準色: 透明
難燃用: ポリ塩化ビニール【RoHS対応】
標準色: 青透明(UL94 V-0)

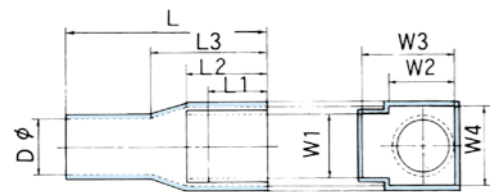


品番	Dφ	L1±1.0	L2	L3±0.5	L±1.5	W1	W2	T±0.3	標準色	1袋/個
EN404-03470C*	8.0	20.0	12.0	50.0	82.0	23.5	21.5	1.5	透明	50
4311*	15.0	15.0	15.0	48.0	78.0	47.5	19.5	1.5	透明	25
4312*	10.0	15.0	15.0	48.0	78.0	34.5	18.0	1.5	透明	25
4313*	8.0	15.0	15.0	48.0	78.0	29.5	18.0	1.5	透明	25
L110-6*	6.5	22.0	10.0	33.0	65.0	19.0	17.5	1.5	透明	100
ATZ*	10.0	20.0	10.0	34.0	64.0	24.0	22.0	1.5	透明	50
A16P*	11.0	20.0	13.0	56.0	89.0	54.5	16.5	1.5	透明	25
Kカバー*	16.0	21.0	26.0	21.0	68.0	48.0	26.5	1.5	黒	25

*印の製品は受注生産品となります。

EN404-7387C

受注生産品
RoHS対応



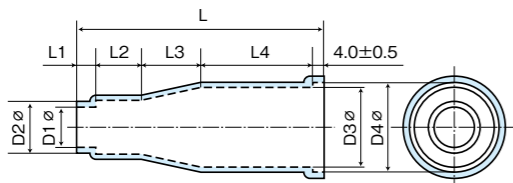
一般用: ポリ塩化ビニール【RoHS対応】
標準色: 透明
難燃用: ポリ塩化ビニール【RoHS対応】
標準色: 青透明 (UL94 V-0)

品番	Dφ	L1±0.5	L2	L3	L±1.5	W1	W2	W3	W4	1袋/個
EN404-7387C	8.0	14.0	18.0	27.0	47.0	10.5	11.5	17.5	13.5	100

記入の無い寸法公差は、全て±0.3 厚み1.1±0.3

Fキャップ

受注生産品
RoHS対応



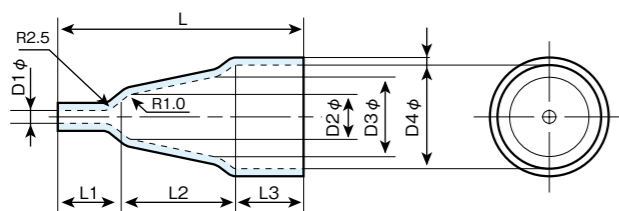
一般用: ポリ塩化ビニール【RoHS対応】
標準色: 黒
難燃用: ポリ塩化ビニール【RoHS対応】
標準色: 青透明 (UL94 V-0)

品番	L1±1.0	L2	L3	L4	L±1.5	D1φ	D2φ	D3φ	D4φ	1袋/個
Fキャップ	8.0	7.0	21.0	40.0	80.0	7.5	9.5	15.0	17.0	50

記入の無い寸法公差は、全て±0.3 厚み1.0±0.3

プラグキャップ

受注生産品
RoHS対応



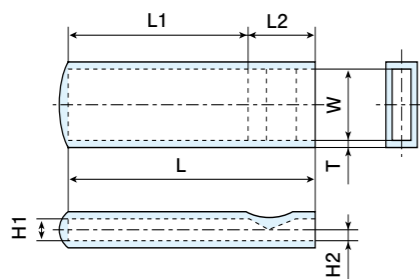
一般用: ポリ塩化ビニール【RoHS対応】
標準色: 黒
難燃用: ポリ塩化ビニール【RoHS対応】
標準色: 青透明 (UL94 V-0)

(1袋/250個)

品番	D1φ	D2φ	D3φ	D4φ	L±1.5	L1±1.0	L2	L3±0.5	T±0.3
4T-9937	2.8	6.0	11.0	14.5	45.0	10.0	28.0	7.0	1.0

平キャップ

受注生産品
RoHS対応

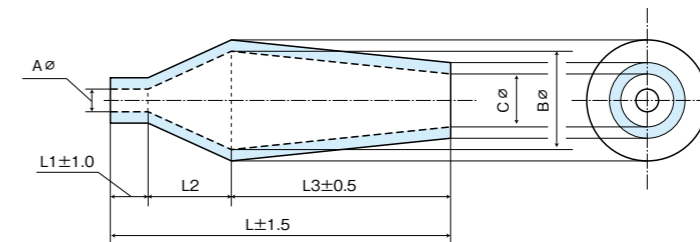


一般用: ポリ塩化ビニール【RoHS対応】
標準色: 黄
難燃用: ポリ塩化ビニール【RoHS対応】
標準色: 青透明 (UL94 V-0)

品番	W	L1	L2±0.5	L±0.5	H1	H2	T±0.3	1袋/個
平キャップ	9.0	22.0	11.0	33.0	2.0	1.0	1.0	1,000

みのむしキャップ

受注生産品
RoHS対応

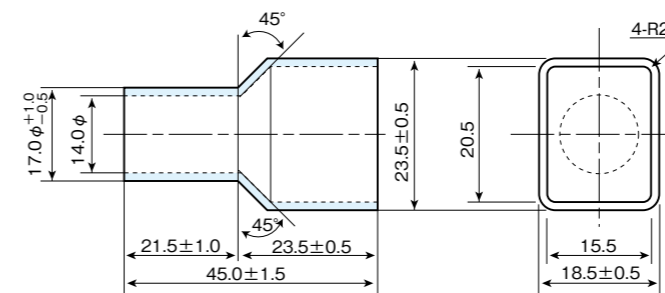


一般用: ポリ塩化ビニール【RoHS対応】
標準色: 黒
難燃用: ポリ塩化ビニール【RoHS対応】
標準色: 青透明 (UL94 V-0)

	Aφ	Bφ	Cφ	L	L1	L2	L3	厚み±0.3	1袋/個
みのむしA	2.6	8.0	5.0	29.0	3.0	7.0	19.0	1.0	500
みのむしB	3.0	9.0	6.0	37.0	6.0	10.0	21.0	1.0	100
みのむしC	5.0	13.0	7.0	50.0	7.0	14.0	29.0	1.0	100
みのむし大	4.9	11.5	7.0	52.0	7.0	14.0	31.0	1.0	100
みのむし小	2.4	8.0	4.5	28.0	3.0	8.0	17.0	1.0	500

コネクターキャップ

受注生産品
RoHS対応



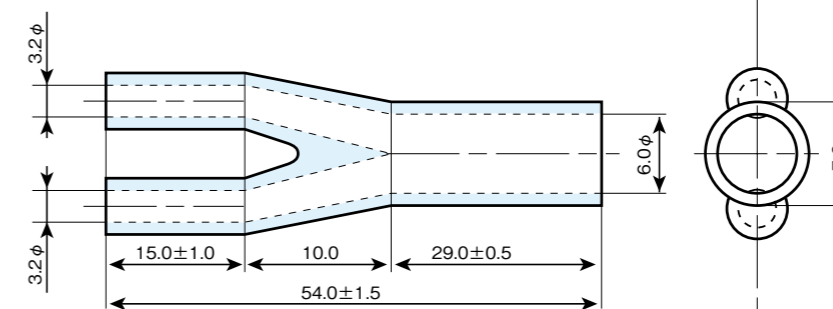
一般用: ポリ塩化ビニール【RoHS対応】
標準色: 黒
難燃用: ポリ塩化ビニール【RoHS対応】
標準色: 青透明 (UL94 V-0)

記入の無い寸法公差は、全て±0.3 厚み1.2±0.3

(1袋/100個)

二股スリーブ

受注生産品
RoHS対応



一般用: ポリ塩化ビニール【RoHS対応】
標準色: 黒
難燃用: ポリ塩化ビニール【RoHS対応】
標準色: 青透明 (UL94 V-0)

記入の無い寸法公差は、全て±0.3 厚み1.2±0.3

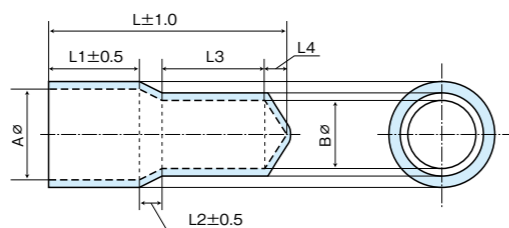
(1袋/500個)

保護キャップ

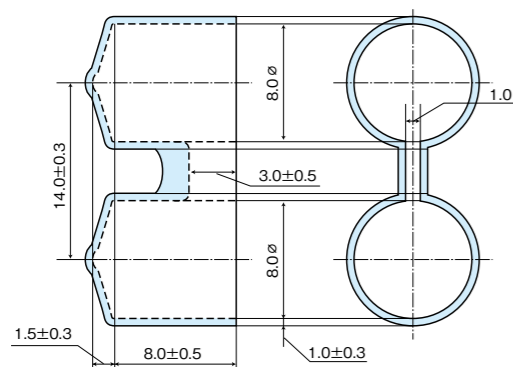
受注生産品
RoHS対応

※製品厚み: 1.0±0.3
※表示無き寸法公差は全て±0.3

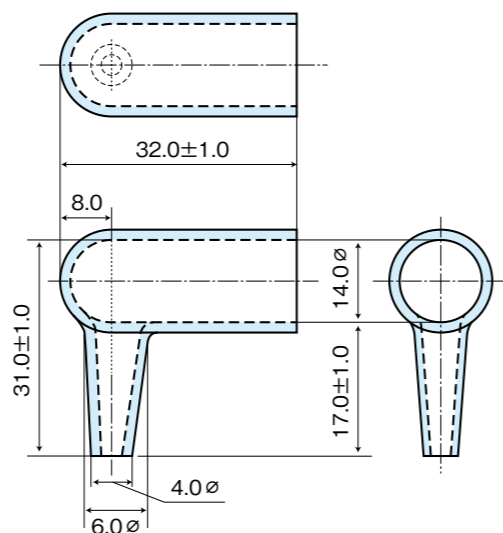
一般用: ポリ塩化ビニール【RoHS対応】
標準色: 黒



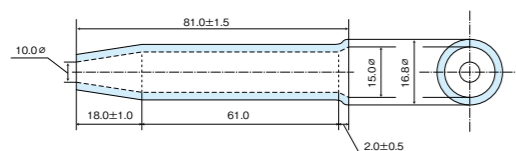
	Aφ	Bφ	L	L1	L2	L3	L4	1袋/個
保護キャップ10φ	10.0	8.0	24.0	13.0	1.5	9.0	0.5	250
保護キャップ13φ	13.0	9.0	29.0	11.0	2.0	12.5	3.5	250



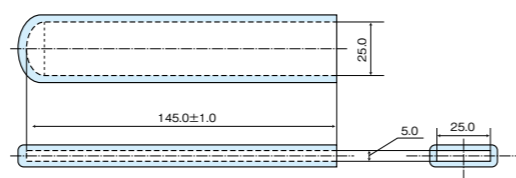
VCP-8W (1袋/1,000個)



Lキャップ (1袋/100個)



000001 (1袋/500個)

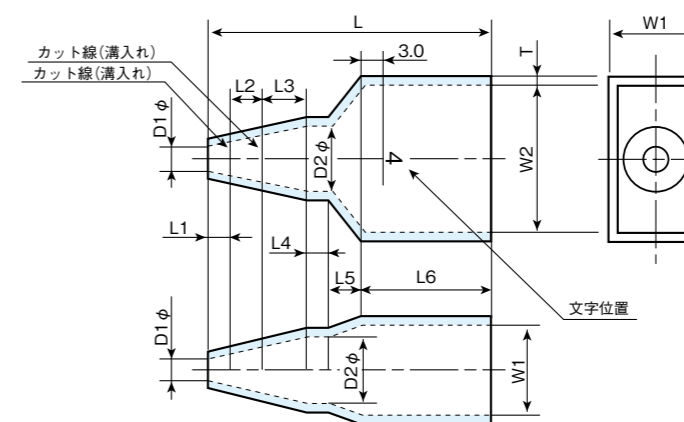


000002 (1袋/500個)

(3M)ECONカバー

受注生産品
RoHS対応

難燃用: ポリ塩化ビニール【RoHS対応】
標準色: 青透明(UL94 V-0)



(1袋/100個)

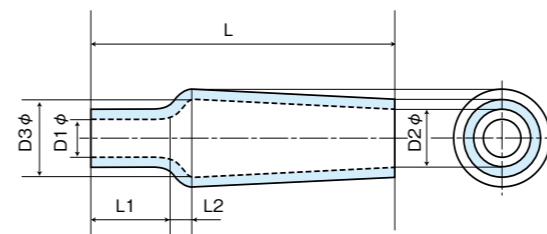
品番	D1φ	D2φ	L1±0.5	L2	L3	L4	L5	L6±0.5	L±1.0	W1	W2	T±0.3	刻印文字
3P-R	2.5	6.5	5.5	5.0	10.5	6.5	8.0	24.0	59.5	9.0	17.0	1.0	3
3P-L	2.5	6.5	5.5	5.0	10.5	6.5	8.0	14.0	49.5	7.0	15.0	1.0	3
4P-R	3.0	7.0	5.5	5.0	10.5	6.5	8.0	24.0	59.5	9.0	18.0	1.0	4
4P-L	3.0	7.0	5.5	5.0	10.5	6.5	8.0	14.0	49.5	7.0	16.0	1.0	4
6P-R	3.5	10.0	5.5	5.0	10.5	6.5	10.0	24.0	61.5	16.0	17.0	1.0	6
6P-L	3.5	10.0	5.5	5.0	10.5	6.5	8.0	14.0	49.5	14.0	15.0	1.0	6
8P-R	3.5	10.0	5.5	5.0	10.5	6.5	10.0	24.0	61.5	16.0	18.0	1.0	8
8P-L	3.5	10.0	5.5	5.0	10.5	6.5	8.0	14.0	49.5	14.0	16.0	1.0	8

PPCキャップ(棒状端子用絶縁キャップ)

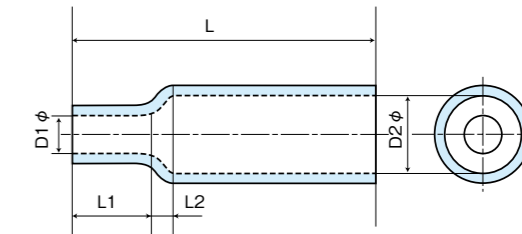
受注生産品
RoHS対応

棒状端子用の絶縁スリーブとしてご利用下さい。

一般用: ポリ塩化ビニール【RoHS対応】
標準色: 緑透明
難燃用: ポリ塩化ビニール【RoHS対応】
標準色: 青透明(UL94 V-0)



A.TYPE



B.TYPE

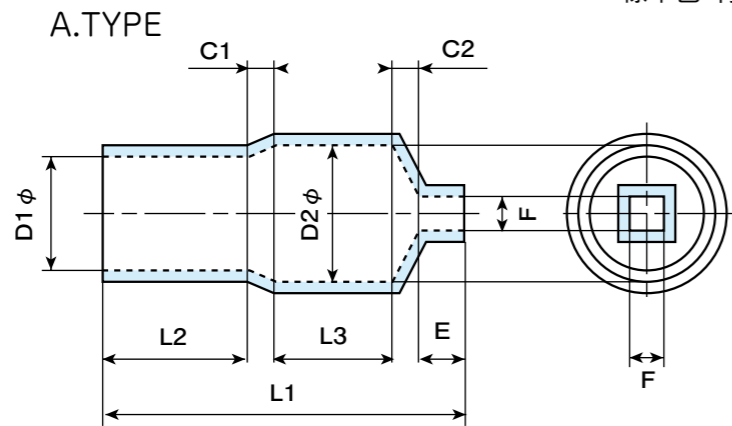
型番	TYPE	D1φ	D2φ	D3φ	L1±0.5	L2	L±1.0	肉厚±0.3	1袋/個
PPC-1	A	1.5	3.0	4.5	5.0	1.0	17.0	1.0	1,000
PPC-2	B	2.0	4.0	—	4.5	1.5	19.0	1.0	1,000
PPC-3.5	B	2.0	5.5	—	5.0	2.0	19.5	1.0	1,000
PPC-5.5	B	2.9	5.7	—	6.0	3.0	24.0	1.0	500

CAキャップ(棒状端子用絶縁キャップ)

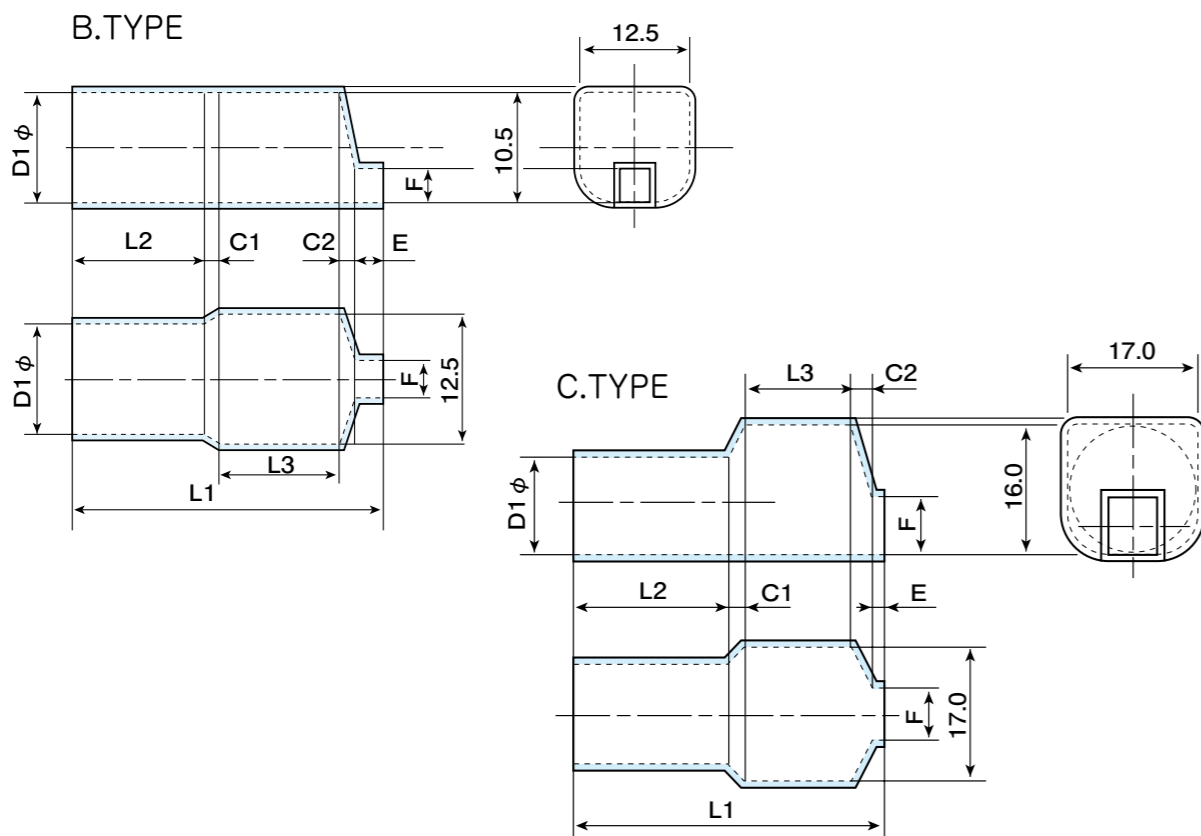
受注生産品
RoHS対応

棒状端子の絶縁用としてご利用下さい。

一般用: ポリ塩化ビニール【RoHS対応】
標準色: 透明
難燃用: ポリ塩化ビニール【RoHS対応】
標準色: 青透明(UL94 V-0)



※CA-1.25 2のみF寸法(形状)は丸となります



型番	TYPE	D1φ	D2φ	L1±1.5	L2±0.5	L3	C1	C2	E±1.0	F	肉厚±0.3	1袋/個
CA-1.25 2	A	3.2	4.2	16.5	7.0	5.0	1.0	1.0	2.5	1.8φ	0.8	1,000
CA-5.5	A	5.2	6.2	22.5	10.0	6.5	1.5	1.5	3.0	2.2	1.0	500
CA-8	A	6.5	7.8	30.5	12.5	10.5	2.3	1.5	3.7	3.5	1.0	500
CA-14	A	8.5	11.2	37.0	14.5	13.5	3.0	2.0	4.0	4.5	1.1	100
CA-22	A	10.0	13.8	50.0	22.0	15.0	3.5	2.5	7.0	6.5	1.2	100
CA-22S	B	10.5	—	47.0	23.0	15.0	2.0	2.0	5.0	3.5	1.2	100
CA-38	A	12.0	15.2	58.0	26.5	17.5	4.0	3.0	7.0	6.9	1.5	100
CA-60	C	14.0	—	60.0	27.0	20.0	2.0	5.0	6.0	7.0	1.5	100

コードバンド

【PEポリエチレン】
RoHS対応

各種電気機器等の電源コード収納時にお使いいただける簡易束線ベルトです。
軟質ポリエチレン製ですので、コードを傷つけません。



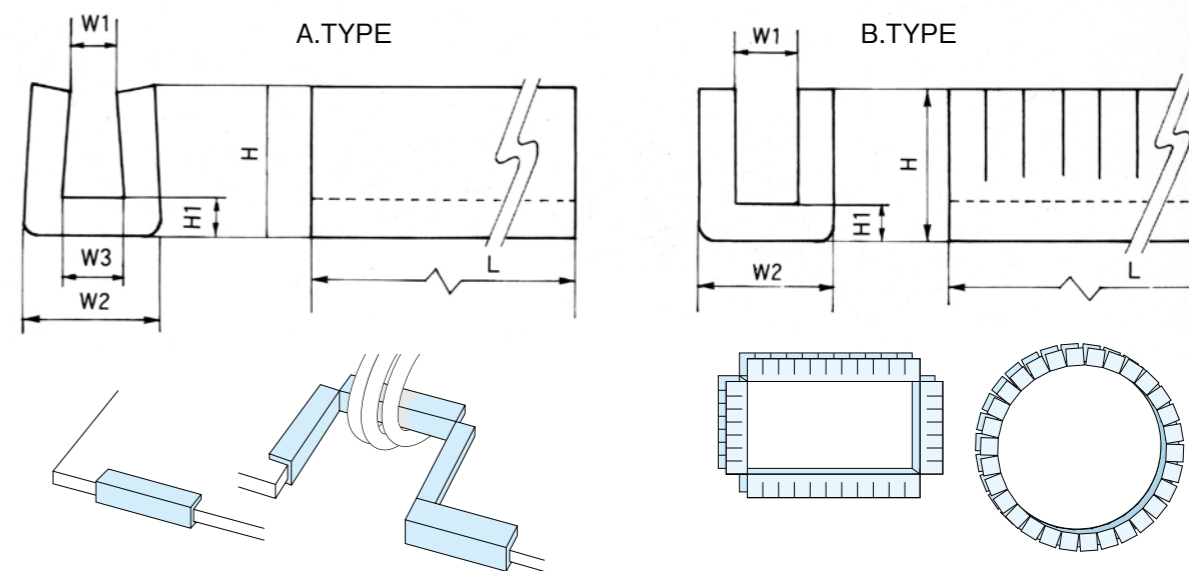
原寸大

(1袋/1,000本)

エッチング・グロメット

【6ナイロン】
RoHS対応

パネル、シャーシのエッジ部分の電線等の保護に適しています。
ナイロン製ですので、耐摩耗性、電気絶縁性にすぐれ、
任意の長さにカットして使用できますので経済的です。



標準色: ナチュラル

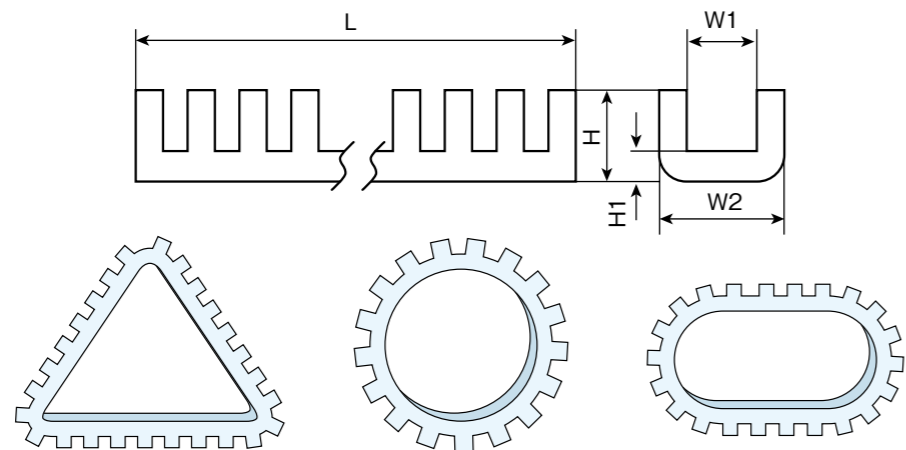
品番	TYPE	W1±0.3	W2	W3	H1	H	L	入数	箱/入数
SE-012	A	0.5	3.3	1.3	1.0	5.0	1m	50本	500本
SE-016	A	0.8	3.7	1.7	1.0	5.0			
SE-024	A	1.1	4.4	2.4	1.0	5.0			
SE-032	A	1.4	5.3	3.3	1.0	5.2			
SG-012	B	1.3	3.3	—	1.0	5.0	100m	100m	500m
SG-016	B	1.7	3.7	—	1.0	5.0			
SG-024	B	2.4	4.4	—	1.0	5.0			
SG-032	B	3.3	5.3	—	1.0	5.2			

自在ブッシュ

[6ナイロン]
RoHS対応

あけられた穴の外周寸法に合わせてカットして使用します。
柔軟性に富んだナイロン製ですから、どのような形状の穴にも自在に適應できます。
耐摩耗性・電線保護性能にすぐれています。

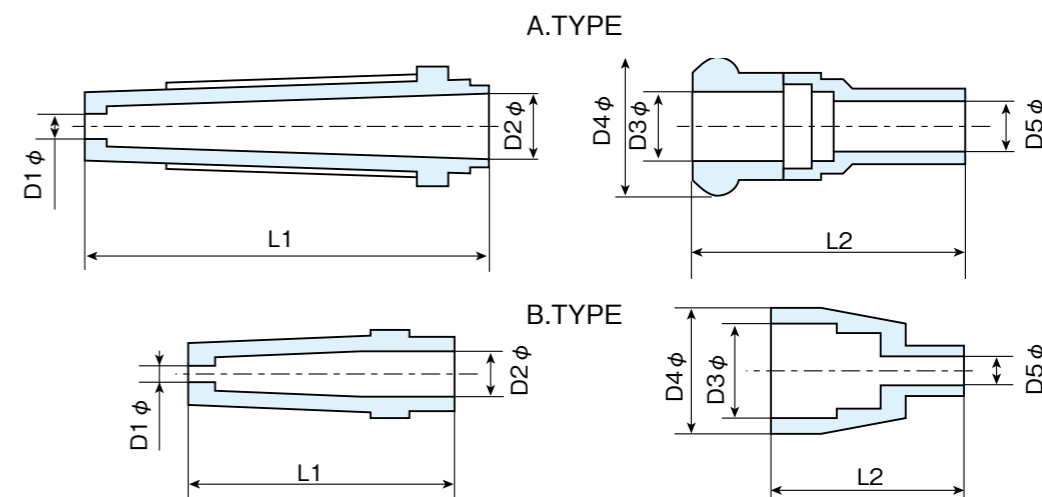
標準色:ナチュラル
受注生産品:黒



品番	W1	W2	H	H1	L	1袋/本
SB-012(ナチュラル) SB-012B(黒)	1.3	3.3	3.7	1.2	256	100
SB-016(ナチュラル) SB-016B(黒)	1.7	4.1	3.7	1.2	256	100
SB-024(ナチュラル) SB-024B(黒)	2.5	4.5	3.7	1.2	256	100
SB-032(ナチュラル) SB-032B(黒)	3.3	5.5	3.7	1.2	256	100

ヒューズホルダー

RoHS対応



販売単位: 1,000 個

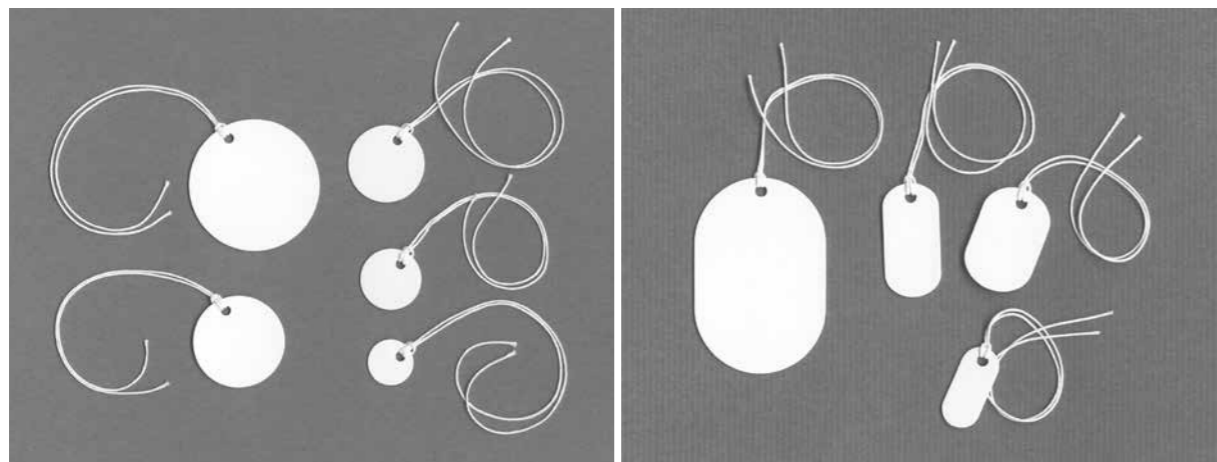
型番	TYPE	D1φ	D2φ	D3φ	D4φ	D5φ	L1	L2	材質
KH-101	A	4.3	7.0	10.5	15.6	3.5	42.5	28.1	PE.66N
TH-117F	A	3.6	7.5	10.4	15.5	4.5	42.4	21.5	PE.PP
TH-146F	A	3.3	7.5	10.3	15.6	4.5	44.5	27.8	66N
KH-105	B	3.5	6.6	10.2	14.6	3.5	30.3	22.4	PE.66N

◆ 付属品 スプリング (ニッケルメッキ)

Aタイプ 22S-SP(Ni)	ストレート形(袋:1000個)	ボタン端子 6.3φ用
Aタイプ 22T-SP(Ni)	テーバー形 (袋:1000個)	ボタン端子 4.4φ用
Bタイプ 14.5S-SP(Ni)	ストレート形(袋:1000個)	

ファイバー札(丸札・小判札)

RoHS対応

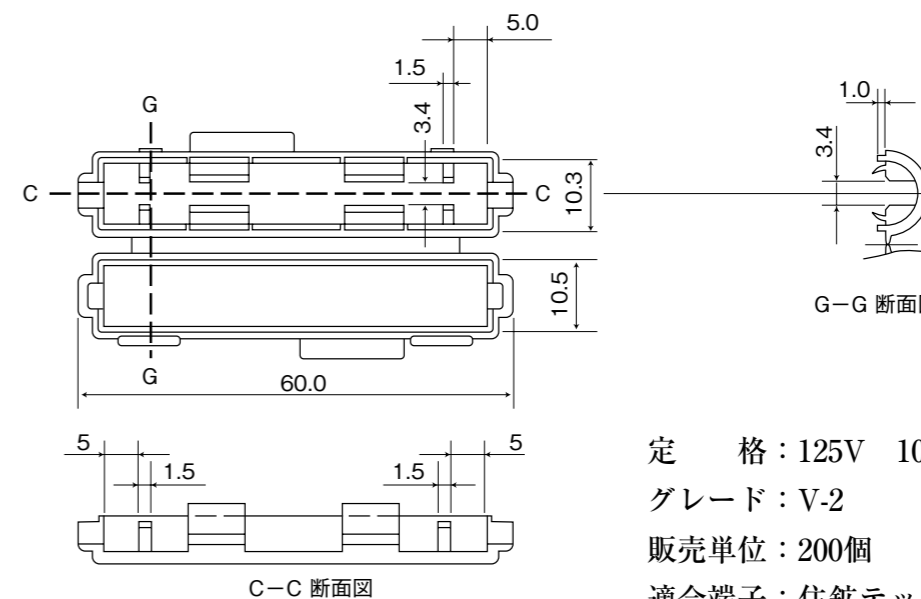


品名	丸札					小判札				
	型番	MF-15	MF-20	MF-25	MF-30	MF-43	CF11×24	CF16×32	CF20×30	CF37×55
袋/入り数	1000枚	1000枚	1000枚	1000枚	500枚	1000枚	1000枚	1000枚	1000枚	500枚

ヒューズホルダー TH-06

受注生産品
RoHS対応

[66N]



定格: 125V 10A
グレード: V-2
販売単位: 200個
適合端子: 住鋳テック 365802

MTスリーブ

RoHS対応

- 特 徴 ●ポリエステル系特殊繊維を使用のため、滑りが良く強度に優れている。
 ●繊維物性の高さにより、耐熱・耐寒性が優れている。
 ●収縮性が高いので、被覆後でも内部確認ができ、又通気性があり、被覆内部の結露が防止できます。
- 用途等 ●束線、絶縁、被覆保護、補強、収束保護等に適しています。
 ●切断用ヒートカッターも用意しております。
- 使用温度 ●-75℃~150℃

型番	折径幅	最小径	最大径	丈長
B-2	3mm	2φ	8φ	200m
B-3	5mm	3φ	12φ	100m
B-4	11mm	4φ	17φ	100m
B-6	14mm	6φ	20φ	100m
B-10	18mm	10φ	28φ	100m
B-12	22mm	12φ	33φ	100m
B-19	30mm	19φ	45φ	100m
B-30	35mm	27φ	55φ	100m
B-40	42mm	35φ	68φ	50m
B-50*	50mm	40φ	85φ	50m

*B-50は在庫がなくなり次第35m巻きに変更。



※B-40・B-50の型番は受注生産品

編組チューブ用カッター ヒートカッター SHCT-2



型番	SHCT-2	
消費電力	100V-30W	
カッター部温度	約450℃	
本体寸法	幅	130mm
	奥行	130mm
	高さ	110mm
付属品	カッター刃×2枚(1枚本体装着)	

ヒートカッターは

- 編組チューブを熱によりカットするので、切り口からのほつれが生じません。
- 多量のカットが可能です。
- 温度コントロール回路内蔵なので、長時間の使用にも、オーバーヒートの心配がありません。
- 大口径のチューブも、刃口に垂直にチューブを下ろすだけできれいな切り口に仕上がります。

編組チューブ

ポリエステル系繊維で編組したチューブ。伸縮性に富み、裂傷や擦傷に強く、すべりが良いため、幅広い分野で使用されています。



フック付チューブ

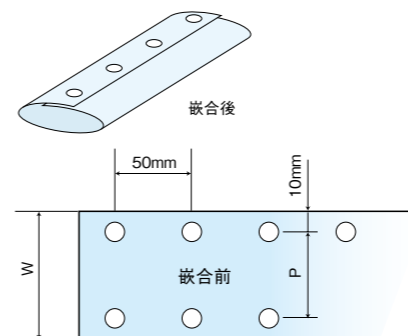
RoHS対応



特 徴 フック部のワンタッチ嵌合により、着脱が簡単です。電線ハーネスの収束と保護が容易です。配線後の保守点検が簡単です。

用途等 コンピュータ周辺機器、制御盤、自動販売機等の収束、および保護に最適です。

製品種類 灰/黒のリバーシブルタイプ(R)と、柔軟なりバーシブルタイプ(S)
 シート材質 (R)・(S)タイプともに、難燃性塩化ビニール(ポリエステルクロス入り)。厚み0.35mm
 フック材質 (R)・(S)タイプともに、ポリアセタール



型番	タイプ	P(mm)±3.0	φ(約)	W(mm)	箱/M
THT-10	(R)/(S)	35	10	55	50
THT-15	(R)/(S)	55	15	75	50
THT-20	(R)/(S)	70	20	90	50
THT-25	(R)/(S)	80	25	100	50
THT-30	(R)/(S)	95	30	115	50
THT-40	(R)/(S)	125	40	145	50
THT-50	(R)/(S)	155	50	175	50
THT-70	(R)/(S)	215	70	235	50
THT-100	(R)/(S)	305	100	325	50

ナイロンスリーブ

RoHS対応



特 徴 ●柔軟性があり、操作性及び保存性に優れている。ナイロン化繊を使用のため、水分の吸収がほとんど無くカビ等に強い。

●折径の小さいナイロンスリーブは、ケーブル縛り紐としても流用でき、安価であるため、仕入コストが軽減できます。

用途等 ●柔軟性・密着性に富むため、可動部分の収束保護に適し、電線、パイプ等の摩耗防止にも役立ちます。

型番	折径幅	最小径	最大径	丈長
NY-6	6mm	4φ	6φ	100m
NY-8	8mm	6φ	12φ	100m
NY-10	10mm	8φ	15φ	100m
NY-15	14mm	10φ	17φ	100m

型番	折径幅	最小径	最大径	丈長
NY-20	18mm	15φ	21φ	100m
NY-25	24mm	20φ	28φ	100m
NY-30	30mm	25φ	44φ	100m
NY-40	38mm	30φ	46φ	100m

マジックチューブ

RoHS対応

●接合部にはマジックテープを使用しておりますので、密閉性や作業性に優れています。

●グレーと黒の表裏リバーシブルタイプになっておりますので、適宜ご選択いただけます。

材質 ●生地:難燃性軟質塩化ビニール(厚み0.35mm)ポリエステルクロス入り

●接合部:マジックテープ



品番	内径(約)	製品幅(mm)	梱包単位
TMT-15	15φ	75	25m巻×1
TMT-20	20φ	90	
TMT-25	25φ	107	
TMT-30	30φ	123	
TMT-40	40φ	154	
TMT-50	50φ	185	
TMT-70	70φ	248	
TMT-100	100φ	342	

マイラーテープ

RoHS対応



熱転写のマイラーカーボンテープです。
ビニールチューブ、又は、電線印字に最適です。
下記以外のサイズも、受注製作致します。

品番	幅×長さ	標準色	箱包/入数
MT-10200	10mm×200m	黒	25巻
MT-10120	10mm×120m	黒	25巻
MT-3040	30mm×40m	黒	12巻
MT-5040	50mm×40m	黒	36巻
KMT-3040	30mm×40mテープガイド付	黒	1巻

ビニールチューブ

RoHS対応

電気絶縁、保護、マーカチューブ用としてお使い下さい。内径公差等は、JIS-C2410に準拠。白、黒、透明以外の色物も製作致しますのでお問い合わせ下さい。

内径 φ	厚さ T	1巻/長さ		
		白	黒	透
1.0	0.4	200	—	—
1.5	0.4	200	300	300
2.0	0.4	200	300	300
2.5	0.4	200	300	300
2.8	0.4	200	—	—
3.0	0.5	200	300	300
3.2	0.5	200	—	—
3.4	0.5	200	—	—
3.5	0.5	200	300	300
3.6	0.5	200	—	—
3.8	0.5	200	—	—
4.0	0.5	200	300	300
4.2	0.5	200	—	—
4.5	0.5	200	200	200
5.0	0.5	200	200	200
5.2	0.5	200	—	—
5.5	0.5	200	200	200
6.0	0.5	200	200	200
6.2	0.5	200	—	—
6.5	0.5	200	200	—

内径 φ	厚さ T	1巻/長さ		
		白	黒	透
7.0	0.5	200	200	200
7.5	0.5	200	—	—
8.0	0.5	200	200	200
8.5	0.5	100	—	—
9.0	0.5	100	200	—
10.0	0.6	100	200	200
11.0	0.6	100	100	100
12.0	0.6	100	100	100
13.0	0.6	100	100	100
14.0	0.6	100	100	100
15.0	0.6	100	100	100
16.0	0.6	100	100	100
18.0	0.8	50	50	50
20.0	0.8	50	50	50
25.0	0.8	50	50	50
30.0	1.0	50	50	50
35.0	1.0	—	50	50
40.0	1.0	—	50	50
50.0	1.0	—	50	50

■IV電線とビニールチューブのサイズ対応表

IV電線 (mm ²)	電線用チューブ (内径φ/mm)	端子用チューブ (内径φ/mm)	IV電線 (mm ²)	電線用チューブ (内径φ/mm)	端子用チューブ (内径φ/mm)
0.5	2.8		8	6.0	7.0
0.75	3.0		14	8.0	9.0
1.25	3.2	3.5	22	9.5	12.0
2	3.6	4.0	38	12.0	13.0
3.5	4.2	5.0	60	14.0	16.0
5.5	5.2	5.5			

コルゲートチューブ

RoHS対応

コルゲートチューブは、ポリプロピレンを原料として作られ、ワイヤーハーネス電線類の保護管および集束用として広く使用されています。

軽くて曲げやすく、また、スリット入り製品は、ワイヤーハーネスや電線類の必要部分にはめ込が可能です、作業手順が気になりません。

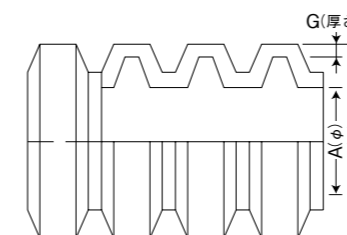
従来、集束にはテープ巻きあるいは紐バンドを行っておりましたが、それらに代わる、手間の省ける最適なチューブです。



- 自在に曲がります
ワイヤーハーネスや、電線類の取付に合わせた曲げやすいコルゲート構造です。
- 作業がスムーズにできます
スリット入りチューブは、ワイヤーハーネスや電線類の集束形状にこだわらず、簡単に保護被膜ができます。
- 軽量
とても軽量ですので、電線類に負担がかかりません。持ち運びも楽になります。
- 電線類を守ります
コルゲート構造ですので衝撃や圧縮に強く、内部に収納された電線類を外傷から保護します。

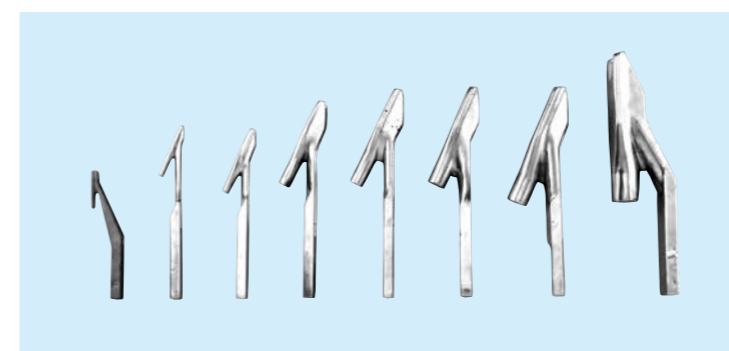
材質：ポリプロピレン（難燃性）
構造：スリット入り・スリットなし
色：ブラック

(単位 mm)



製品名/型番	A φ	B φ	G φ	長さ
コルゲートチューブ 05 φ	5.1 ± 0.4	7.6 ± 0.4	0.25 ± 0.1	500M
コルゲートチューブ 07 φ	7.4 ± 0.4	10.2 ± 0.4	0.27 ± 0.1	300M
コルゲートチューブ 10 φ	10.7 ± 0.4	14.1 ± 0.4	0.27 ± 0.1	300M
コルゲートチューブ 13 φ	13.2 ± 0.4	17.5 ± 0.4	0.27 ± 0.1	200M
コルゲートチューブ 15 φ	15.2 ± 0.4	19.5 ± 0.4	0.27 ± 0.1	200M
コルゲートチューブ 19 φ	19.5 ± 0.4	23.8 ± 0.4	0.27 ± 0.1	200M
コルゲートチューブ 22 φ	22.1 ± 0.4	27.0 ± 0.4	0.30 ± 0.1	100M
コルゲートチューブ 25 φ	25.0 ± 0.6	30.0 ± 0.5	0.35 ± 0.1	100M
コルゲートチューブ 28 φ	28.2 ± 0.6	34.0 ± 0.5	0.35 ± 0.1	100M
コルゲートチューブ 32 φ	32.7 ± 0.6	38.0 ± 0.5	0.35 ± 0.1	50M

コルゲートチューブ用挿入工具



型番	コルゲートチューブ対応サイズ
IT-05	5 φ
IT-07	7 φ
IT-10	10 φ
IT-13	13 φ
IT-15	15 φ
IT-19	19 φ
IT-22	22 φ・25 φ
IT-28	28 φ

コルゲートチューブ用挿入工具

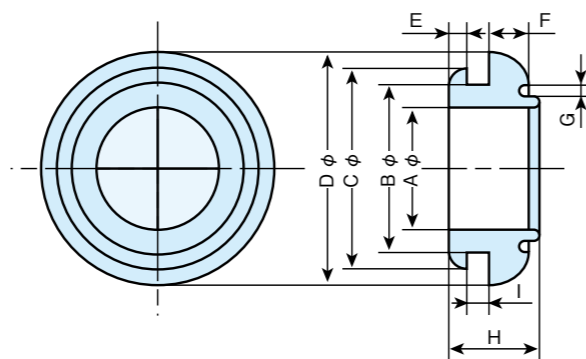


型番	コルゲートチューブ対応サイズ
STCT-05	5 φ
STCT-08	7 φ & 10 φ
STCT-15	13 φ & 15 φ
STCT-20	19 φ & 22 φ
STCT-25	25 φ & 28 φ

膜付グロメット

RoHS対応

材質: ポリ塩化ビニール



型番	A φ	B φ	C φ	D φ	E	F	G	H	I
TMG-24B	19.0	24.0	28.0	31.0	3.0	5.0	1.0	11.3	2.3
TMG-26B	19.0	26.0	31.0	35.0	3.0	5.0	1.5	12.2	3.2
TMG-30B	23.0	30.0	35.0	39.0	3.0	5.0	1.5	12.7	3.2
TMG-32B	25.0	32.0	37.0	41.0	3.0	5.0	1.5	11.8	2.3
TMG-34B	27.0	34.0	39.0	43.0	3.0	5.0	1.5	12.7	3.2
TMG-28A	21.0	28.0	33.0	37.0	3.0	5.0	-	11.8	2.3

ビニタイ

RoHS対応



業務用をはじめ、家庭用、園芸用など幅広く使用されている、ビニール基材のビニタイです。

色種類：赤、白、青、黒、黄、緑

リール巻き、幅4mm、長さ600M

JST

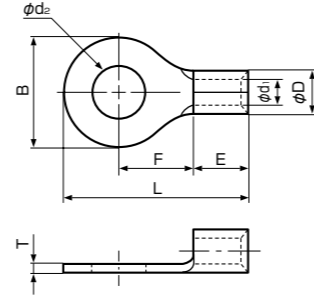
SOLDERLESS TERMINALS

圧着端子

- 裸圧着端子
- 絶縁被覆付圧着端子
- 裸圧着スリーブ
- 絶縁被覆付圧着接続子

圧着機器

- 手動式圧着工具
- 空気圧式圧着工具
- 油圧式圧着工具
- 油圧式圧着工具（本体）
- 油圧式圧着工具（圧着ヘッド）
- テープ・オン圧着端子用圧着機
- JR用圧着工具対照表
- 圧着工具適用一覧表



UL LISTED E42024 LR20812 JIS JQ0608019 JQID08002 JIS C 2805

形番	規格	寸法(mm)							適用電線範囲			適用圧着工具			1箱入数(個)		
		φd ₂	B	L	F	E	φD	φd ₁	T	単線(mm)	撚線(mm ²)	AWG(#)	手動	空気圧式		油圧式	
0.5-2	①	2.2	5.2	12.4	5.8	4.0	2.0	1.0	0.5	0.35	0.2	26	YHT-2622	YA-1, YA-2 YAT-1A YAT-2A YAD-1A YAD-2A	BCT-0514	1,000	
0.5-3	①	3.2															
0.5-3.7	①	3.7	6.6	15.0	7.7												
0.5-4	①	4.3															
0.5-5	①	5.3	8.0		7.0												
1.25-2	①	2.2															
R1.25-3	①		5.5	11.5	4.0												
1.25-MS3	①			13.2	5.6												
1.25-M3.3	①	3.2	6.6	14.4	6.3												
1.25-L3	①		8.0	15.8	7.0												
1.25-3.7	①		5.5	11.5	4.0												
1.25-P3.5	①		6.6	14.4	6.3												
R1.25-3.5(1.25-M3)	①	3.7	6.6	14.4	6.3												
HK1.25-L3	①		8.0	16.8	8.0					0.57	0.25	22	YHT-2210	YA-1 YA-2 YAT-1A YAT-2A YAD-1A YAD-2A YA-4 YAT-4A YAD-4A	BCT-0514	1,000	
1.25-L3.7	①		6.6	14.4	6.3					1.44	1.65	16					
1.25-M4	①	4.3	8.0	15.8	7.0	4.8	3.4	1.7	0.8								
R1.25-4	①																
R1.25-5	①																
1.25-5NS	①	5.3	9.0	20.4													
1.25-L5	①																
1.25-6	①	6.4	11.6	21.7	11.1												
1.25-8	①	8.4															
1.25-10	①	10.5	13.6	25.5	13.9												
1.25-12	①	13.0	19.0	31.0	16.7												
2-S2	①	2.2	6.4	12.3	4.3												
2-MS3	①		5.5	13.2	5.6												
2-S3.3	①		6.6	14.4	6.3												
RCT2-3	①	3.2	6.6	14.4	6.3												
2-M3.3	①		6.6	14.4	6.3												
2-3	①		8.5	16.8	7.8												
2-MS3.5	①		5.5	13.9	6.3												
2-S3	①		6.4	12.3	4.3												
R2-3.5(2-M3)	①	3.7	6.6	14.4	6.3												
HK2-3	①		6.8	16.8	7.8												
2-P3.5	①		7.0	16.0	7.7												
2-3.7	①		8.5	16.8	7.8												
2-M4	①		6.6	14.4	6.3												
HK2-4	①		6.8	16.8	7.8												
2-P4	①	4.3	7.0	16.0	7.7	4.8	4.1	2.3	0.8	1.14	1.04	16	YHT-2210	YA-1 YA-2 YAT-1A YAT-2A YAD-1A YAD-2A YA-4 YAT-4A YAD-4A	BCT-0514	1,000	
R2-4	①		8.5	16.8	7.8					1.82	2.63	14					
2-M5	①		8.5	16.8	7.8												
2-5NS	①	5.3	9.0	20.3	11.0												
R2-5	①		9.5	16.8	7.3												
R2-6	①	6.4	12.0	21.8	11.0												
R2-8	①	8.4															
2-10	①	10.5	13.6	25.5	13.9												
2-12	①	13.0	19.0	31.0	16.7												
2-14	①	15.0															
2-16	①	17.0	27.0	39.5	21.2												
2-20	①	21.0															
3.5-R3	①	3.2															
3.5-R4	①	4.3	8.0	17.8	9.0												
3.5-4	①		10.3	18.6	8.6												
3.5-R5	①	5.3	8.0	17.8	9.0												
3.5-5	①		10.3	18.6	8.6												
3.5-6	①	6.4															
RCT5.5-3	①	3.2	6.5	15.4	5.9												
5.5-S3.3	①		7.2	15.7	6.2												
5.5-3	①		9.5	19.8	8.3												
5.5-S3	①		7.2	15.7	5.9												
HK5.5-3.7	①		7.2	15.7	5.9												
5.5-3.7	①		9.5	19.8	8.3												
5.5-S4	①		7.2	15.7	5.9												
HK5.5-4	①		7.2	19.8													
5.5-4NS	①	4.3	8.0	19.1													
R5.5-4	①		9.5	19.8	8.3												
5.5-5NS	①		8.0	19.1													
R5.5-5	①	5.3	9.5	19.8													
5.5-5S	①		13.2	22.4	9.0					1.82	2.63	12	YHT-2210	YA-1 YA-2 YAT-1A YAT-2A YAD-1A YAD-2A YA-4 YAT-4A YAD-4A	BCT-0514	1,000	
5.5-6NS	①		9.0	24.3	13.0					2.89	6.64	10					
R5.5-6	①	6.4	12.0	25.8													
5.5-S6	①		13.2	22.4	9.0												
5.5-L6	①		15.0	28.0	13.7												
5.5-S8	①		13.2	22.4	9.0												
R5.5-8	①	8.4	15.0	28.0	13.7												
R5.5-10	①	10.5															
5.5-12	①	13.0	19.2	32.4	16.0												
5.5-14	①	15.0															
5.5-16	①		32.0	48.1	25.3												
5.5-18	①	17.0															
5.5-20	①	21.0															
8-NK4	①	4.3								2.89	6.64	8	YHT-8S	YA-4 (ダイス) AD-901S	YPT-60N (ダイス)8NK-6 (本体)YF-1,E-4 (ヘッド)YET-60-1 (ダイス)8NK-6	500	
8-NK5	①	5.3	9.0	16.5	5.8	6.2	7.1	4.5	1.2	3.65	10.52	8					

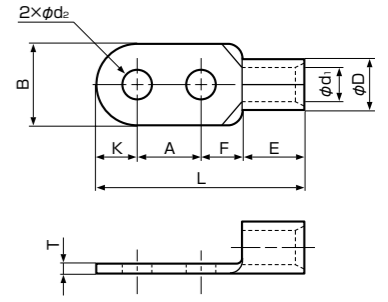
形番	規格	寸法(mm)							適用電線範囲			適用圧着工具			1箱入数(個)	
		φd ₂	B	L	F	E	φD	φd ₁	T	単線(mm)	撚線(mm ²)	AWG(#)	手動	空気圧式		油圧式
8-4NS	①	4.3	8.0	21.8	9.3	8.5	7.1	4.5	1.2	2.89	6.64	8	YHT-8S	YA-4 YA-5 YAT-4A YAD-4A	YPT-60N YPT-150-1 BCT-0514 BCT-860N BCT-8150 (本体) YF-1 E-4 (ヘッド) YET-60-1 YET-150-1	1,000
8-4	①		12.0	23.8												
8-5NS	①	5.3	9.0	22.3	13.8	8.5	7.1	4.5	1.2	2.89	6.64	8	YHT-8S	YA-4 YA-5 YAT-4A YAD-4A	YPT-60N YPT-150-1 BCT-0514 BCT-860N BCT-8150 (本体) YF-1 E-4 (ヘッド) YET-60-1 YET-150-1	1,000
8-5	①		12.0	23.8												
8-L5NS	①	5.3	9.0	26.8	13.8	8.5	7.1	4.5	1.2	2.89	6.64	8	YHT-8S	YA-4 YA-5 YAT-4A YAD-4A	YPT-60N YPT-150-1 BCT-0514 BCT-860N BCT-8150 (本体) YF-1 E-4 (ヘッド) YET-60-1 YET-150-1	500
8-L5	①		15.0	29.8												
8-6NS	①	6.4	9.6	22.6	9.3	8.5	7.1	4.5	1.2	2.89	6.64	8	YHT-8S	YA-4 YA-5 YAT-4A YAD-4A	YPT-60N YPT-150-1 BCT-0514 BCT-860N B	

形番	規格	寸法(mm)							適用電線範囲			適用圧着工具			1箱入数(個)	
		ϕd_2	B	L	F	E	ϕD	ϕd_1	T	単線(mm)	撚線(mm ²)	AWG(#)	手動	空気圧式		油圧式
100-6	②	6.4	28.5	55.6	20.4	21.0	22.3	16.4	2.6	10.41	96.3	4/0	—	—	YPT-150-1 BCT-8150 (本体) YF-1 E-4 (ヘッド) YET-150-1 YET-300-1 YET-300N	25
100-8	②	8.4														
R100-10	②	10.5														
100-11	②	11.5														
R100-12	②	13.0														
100-L8	②	8.4														
100-L10	②	10.5														
100-L12	②	13.0														
R100-14	②	15.0														
R100-16	②	17.0														
R100-18	②	19.0														
R100-20	②	21.0														
100-22	②	23.0														
R150-10	②	10.5	32.0	69.0	32.0	27.0	26.5	19.5	3.2	11.68	117.2	250/ 300 MCM	—	—	YPT-150-1 BCT-8150 (本体) YF-1 E-4 (ヘッド) YET-150-1 YET-300-1 YET-300N	20
R150-12	②	13.0														
R150-14	②	15.0														
R150-16	②	17.0														
R150-18	②	19.0														
R150-20	②	21.0														
150-6	②	6.4														
150-8	②	8.4														
150-10	②	10.5														
150-11	②	11.5														
150-12	②	13.0														
150-16	②	17.0														
150-22	②	23.0														
150-24	②	25.0														
150-27	②	28.0														
150-L8	②	8.4	38.5	66.0	23.0	28.5	28.5	21.0	3.5	13.8	152.05	350 MCM	—	—	(本体) YF-1 E-4 (ヘッド) YET-300-1 YET-300N	20
150-L10	②	10.5														
150-L12	②	13.0														
150-L16	②	17.0														
180-8	②	8.4														
180-10	②	10.5														
180-11	②	11.5														
180-12	②	13.0														
180-14	②	15.0														
180-16	②	17.0														
180-18	②	19.0														
180-20	②	21.0														
180-22	②	23.0														
180-24	②	25.0														
180-27	②	28.0														
180-L8	②	8.4	44.0	78.0	24.5	31.5	32.7	24.0	4.0	15.6	192.60	400 MCM	—	—	(本体) YF-1 E-4 (ヘッド) YET-300-1 YET-300N	10
200-10	②	10.5														
200-11	②	11.5														
200-12	②	13.0														
200-14	②	15.0														
200-16	②	17.0														
200-L8	②	8.4														
200-L10	②	10.5														
200-L12	②	13.0														
200-L16	②	17.0														
250-12	②	13.0	50.5	88.0	33.5	35.5	37.6	28.0	4.5	17.5	242.27	600/ 650 MCM	—	—	(本体) YF-1 E-4 (ヘッド) YET-300-1 YET-300N	5
250-14	②	15.0														
250-16	②	17.0														
R325-16	②	17.0														
R325-18	②	19.0														
R325-20	②	21.0														
R325-22	②	23.0														
R325-24	②	25.0														
R325-27	②	28.0														
325-8	②	8.4														
325-10	②	10.5														
325-11	②	11.5														
325-12	②	13.0														
325-14	②	15.0														
325-16	②	17.0														
325-L8	②	8.4	105.7	45.0	—	—	—	—	—	—	—	—	—	—	—	—
325-L10	②	10.5														
325-L12	②	13.0														
325-L16	②	17.0														

注) 本製品の中には多少納期を要するものもあります。



UL E42024 LR20812 JIS QJ0608019
JQID08002 JIS C 2805



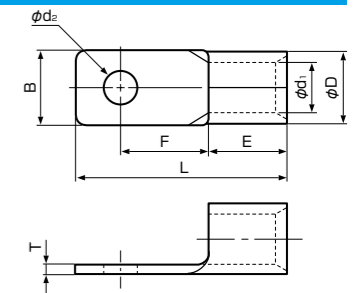
形番	規格	寸法(mm)							適用電線範囲			適用圧着工具			1箱入数(個)		
		ϕd_2	B	L	F	A	K	E	ϕD	ϕd_1	T	単線(mm)	撚線(mm ²)	AWG(#)		空気圧式	油圧式
RD38-0(10)		—	22.0	84.0	—	—	10.0	14.0	13.3	9.4	1.8	5.81 ~ 7.34	26.66 ~ 42.42	2	YA-5	YPT-60N, YPT-150-1 BCT-860N, BCT-8150 (本体) YF-1, E-4 (ヘッド) YET-60-1 YET-150-1	50
RD38-10	②	11.0			28.0	32.0											
RD38-12	②	14.0			20.0	40.0											
RD60-10	②	11.0	22.0	78.0	17.0	32.0	11.0	18.0	15.5	11.4	2.0	7.34 ~ 8.26	42.42 ~ 60.57	1/0	YA-5	YPT-60N, YPT-150-1 BCT-860N, BCT-8150 (本体) YF-1, E-4 (ヘッド) YET-60-1 YET-150-1, YET-300-1 YET-300N	50
RD60-12	②	14.0			20.0	40.0											
RD60-14	②	16.0			21.0	40.0											
RD70-10	②	11.0	24.0	80.0	17.0	32.0	12.0	19.0	17.5	13.3	2.0	8.26 ~ 9.27	60.57 ~ 76.28	2/0	—	YPT-150-1 BCT-8150 (本体) YF-1 E-4 (ヘッド) YET-150-1 YET-300-1 YET-300N	25
RD70-12	②	14.0			20.0	40.0											
RD70-14	②	16.0			21.0	40.0											
RD80-0(12)		—	27.0	82.5	17.0	32.0	13.5	20.0	19.5	14.5	2.3	9.27 ~ 10.41	76.28 ~ 96.3	3/0	—	YPT-150-1 BCT-8150 (本体) YF-1 E-4 (ヘッド) YET-150-1 YET-300-1 YET-300N	25
RD80-10	②	11.0			20.0	40.0											
RD80-12	②	14.0			20.7	40.0											
RD80-14	②	16.0	32.0	97.0	21.0	40.0	16.0	21.0	22.3	16.4	2.6	10.41 ~ 11.68	96.3 ~ 117.2	4/0	—	YPT-150-1 BCT-8150 (本体) YF-1 E-4 (ヘッド) YET-150-1 YET-300-1 YET-300N	20
RD100-0(12)		—			—	—											
RD100-10	②	11.0			17.0	32.0											
RD100-12	②	14.0	28.5	84.3	20.2	40.0	14.3	21.0	22.3	16.4	2.6	95.5 ~ 117.2	117.2 ~ 152.05	250/ 300MCM	—	YPT-150-1 BCT-8150 (本体) YF-1 E-4 (ヘッド) YET-150-1 YET-300-1 YET-300N	20
RD100-14	②	16.0			21.0	40.0											
RD150-0		—			—	—											
RD150-12	②	14.0	36.0	106.0	21.0	40.0	18.0	27.0	26.5	19.5	3.2	11.68 ~ 13.8	117.2 ~ 152.05	250/ 300MCM	—	YPT-150-1 BCT-8150 (本体) YF-1 E-4 (ヘッド) YET-150-1 YET-300-1 YET-300N	20
RD150-14	②	16.0			21.0	40.0											
RD180-12	②	14.0			21.0	40.0											
RD180-14	②	16.0	38.5	108.8	21.0	40.0	19.3	28.5	28.5	21.0	3.5	13.8 ~ 15.6	152.05 ~ 192.60	350MCM	—	(本体) YF-1 E-4 (ヘッド) YET-300-1 YET-300N	20
RD200-0		—			—	—											
RD200-12	②	14.0			23.0	40.0											
RD200-14	②	16.0	44.0	116.5	22.0	40.0	22.0	31.5	32.7	24.0	4.0	17.5 ~ 242.27	400MCM	—	(本体) YF-1 E-4 (ヘッド) YET-300-1 YET-300N	10	
RD325-0		—			—	—											
RD325-12	②	14.0			23.0	40.0											
RD325-14	②	16.0	50.5	123.8	25.3	40.0	25.3	35.5	37.6	28.0	4.5	17.5 ~ 20.3	242.27 ~ 325	600/ 650MCM	—	(本体) YF-1 E-4 (ヘッド) YET-300-1 YET-300N	5

注1) ニツ穴端子にはJR(車両)用タイプもありますので参照ください。

注2) 本製品の中には多少納期を要するものもあります。注3) ※印はJIS認証番号JQID08002を含みます。



UL E42024 LR20812



形番	規格	寸法(mm)							適用電線範囲			適用圧着工具			1箱入数(個)		
		ϕd_2	B	L	F	E	ϕD	ϕd_1	T	撚線(mm ²)	空気圧式	油圧式					
CB22-S5	②	5.3	12.0	31.0	13.5	12.0	11.5	7.7	1.8	16.78 ~ 26.66	—	—	—	—	—	YPT-60N, YPT-150-1 BCT-860N, BCT-8150 (本体) YF-1, E-4 (ヘッド) YET-60-1 YET-150-1	100
CB22-S6	②	6.4															
CB22-S8	②	8.4															
CB38-S5	②	5.3															
CB38-S6	②	6.4	13.5	37.5	16.0	14.0	13.3	9.4	1.8	26.66 ~ 42.42	—	—	—	—	—	YPT-60N, YPT-150-1 BCT-860N, BCT-8150 (本体) YF-1, E-4 (ヘッド) YET-60-1 YET-150-1	100
CB60-S6	②	6.4															
CB60-S8(CB60-8)	②	8.4															
CB60-S10(CB60-10)	②	10.5															
CB70-S8	②	8.4	20.5	51.0	20.0	19.0	17.5	13.3	2.0	60.57 ~ 76.28	—	—	—	—	—	YPT-150-1 BCT-8150 (本体) YF-1, E-4 (ヘッド) YET-150-1 YET-300-1 YET-300N	50
CB70-S10	②	10.5															
CB80-S8(CB80-8)	②	8.4															
CB80-S10(CB80-10)	②	10.5															
CB80-S12	②	13.0	22.0	52.5	20.5	21.0	22.3	16.4	2.6	96.3 ~ 117.2	—	—	—	—	—	YPT-150-1 BCT-8150 (本体) YF-1, E-4 (ヘッド) YET-150-1 YET-300-1 YET-300N	25
CB100-S8(CB100-8)	②	8.4															
CB100-S10(CB100-10)	②	10.5															
CB100-S12	②	13.0															
CB150-S8(CB150-8)	②	8.4	22.0	61.0	23.0	27.0	26.5	19.5	3.2	117.2 ~ 152.05	—	—	—	—	—	YPT-150-1 BCT-8150 (本体) YF-1, E-4 (ヘッド) YET-150-1 YET-300-1 YET-300N	20
CB150-S10	②	10.5															
CB150-S12	②	13.0															
CB200-S8	②	8.4															
CB200-S10	②	10.5	36.0	72.0	22.5	30.5	32.7	24.0	4.0	192.6 ~ 242.27	—	—	—	—	—	(本体) YF-1, E-4 (ヘッド) YET-300-1, YET-300N	10
CB200-S12	②	13.0															
CB325-S10	②	10.5															
CB325-S12	②	13.0															
CB325-10	②	10.5	84.5	32.0	35.5	37.6	28.0	4.5	242.27 ~ 325	—	—	—	—	—	—	YPT-150-1 BCT-8150 (本体) YF-1, E-4 (ヘッド) YET-150-1 YET-300-1 YET-300N	5
CB325-12	②	13.0															
CB325-14	②	14.0															

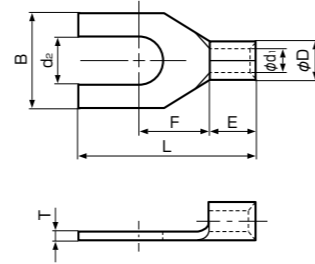
注1) CB60-8, CB100-8, CB100-10, CB150-8, CB150-10は、日本電機工業会規格(JEM-1399)形番を表わしています。

注2) 〈 〉は、従来形番を表わしています。注3) 本製品の中には多少納期を要するものもあります。

裸圧着端子
角先開形端子 (A形)



UL LISTED E42024 LR20812



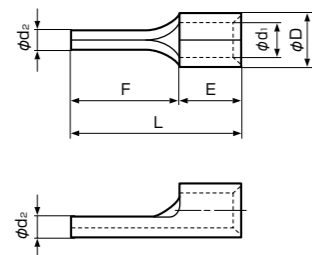
形番	規格	寸法(mm)								適用電線範囲			適用圧着工具			1箱入数(個)	
		d ₂	B	L	F	E	φD	φd ₁	T	単線(mm)	撚線(mm ²)	AWG(#)	手動	空気圧式	油圧式		
0.5-2A	UL	2.2	4.6	12.8	4.5	4.0	2.0	1.0	0.5	0.35~0.7	0.2~0.5	26~22	YHT-2622	YA-1, YA-2 YAT-1A YAT-2A YAD-1A, YAD-2A	BCT-0514	1,000	
0.5-3A	UL	3.2	5.0	12.5	6.0												
0.5-3.7A	UL	3.7	6.4	15.0	7.7												
0.5-4A	UL	4.3	7.0	16.2	6.3												
1.25-C3A	UL	3.2	5.6	15.8	6.3	4.8	3.4	1.7	0.8	0.57~1.44	0.25~1.65	22~16	YHT-2210	YA-1 YA-2 YAT-1A YAT-2A YAD-1A YAD-2A YA-4 YAT-4A YAD-4A	BCT-0514	1,000	
1.25-B3A	UL		5.8	15.8	6.3												
1.25-M3A	UL		6.35	16.0	8.0												
1.25-C3.5A	UL		5.6	15.8	6.3												
1.25-B3.5A	UL	3.7	6.2	15.4	6.3	4.8	4.1	2.3	0.8	1.14~1.82	1.04~2.63	16~14	YHT-2210	YA-1 YA-2 YAT-1A YAT-2A YAD-1A YAD-2A YA-4 YAT-4A YAD-4A	BCT-0514	1,000	
1.25-N3A	UL		6.4	15.4	6.3												
1.25-YS3A	UL		7.2	16.0	6.5												
1.25-S3A	UL		8.5	16.8	7.3												
1.25-P3A	UL	4.3	6.4	15.4	6.3	6.8	5.6	3.4	1.0	1.82~2.89	2.63~6.64	12~10	YHT-2210	YA-1 YA-2 YAT-1A, YAT-2A YAD-1A, YAD-2A YA-4 YAT-4A, YAD-4A	BCT-0514	500	
1.25-YS4A	UL		7.2	16.0	6.5												
1.25-S4A	UL		8.5	16.8	7.3												
1.25-M5A	UL		9.5	17.0	8.0												
1.25-5A	UL	5.3	9.5	16.8	7.3	6.8	5.6	3.4	1.0	1.82~2.89	2.63~6.64	12~10	YHT-2210	YA-1 YA-2 YAT-1A, YAT-2A YAD-1A, YAD-2A YA-4 YAT-4A, YAD-4A	BCT-0514	500	
1.25-6A	UL		12.0	22.0	11.0												
2-N3A	UL		3.2	5.9	15.8												6.3
2-M3A	UL		6.0	14.5	5.0												
2-C3.5A	UL	3.7	5.6	15.8	6.3	4.8	4.1	2.3	0.8	1.14~1.82	1.04~2.63	16~14	YHT-2210	YA-1 YA-2 YAT-1A YAT-2A YAD-1A YAD-2A YA-4 YAT-4A YAD-4A	BCT-0514	1,000	
2-YS3A	UL		6.4	15.4	6.3												
2-S3A	UL		7.2	16.0	6.5												
2-3A	UL		8.5	16.8	7.3												
2-YS4A	UL	4.3	6.4	15.4	6.3	6.8	5.6	3.4	1.0	1.82~2.89	2.63~6.64	12~10	YHT-2210	YA-1 YA-2 YAT-1A, YAT-2A YAD-1A, YAD-2A YA-4 YAT-4A, YAD-4A	BCT-0514	500	
2-YM4A	UL		6.8	16.0	6.5												
2-S4A	UL		7.2	16.0	6.5												
2-4A	UL		8.5	16.8	7.3												
2-M5A	UL	5.3	9.5	16.8	7.3	6.8	5.6	3.4	1.0	1.82~2.89	2.63~6.64	12~10	YHT-2210	YA-1 YA-2 YAT-1A, YAT-2A YAD-1A, YAD-2A YA-4 YAT-4A, YAD-4A	BCT-0514	500	
2-5A	UL		9.5	17.0	8.0												
2-6A	UL		12.0	22.0	11.0												
5.5-S3A	UL		3.7	7.2	23.0												9.0
5.5-3A	UL	4.3	9.5	19.5	7.5	6.8	5.6	3.4	1.0	1.82~2.89	2.63~6.64	12~10	YHT-2210	YA-1 YA-2 YAT-1A, YAT-2A YAD-1A, YAD-2A YA-4 YAT-4A, YAD-4A	BCT-0514	500	
5.5-S4A	UL		8.5	19.5	7.5												
5.5-4A	UL		9.5	19.5	7.5												
5.5-5A	UL		5.3	9.5	16.8												7.3
5.5-6A	UL	8.4	13.5	25.5	12.2	6.8	5.6	3.4	1.0	1.82~2.89	2.63~6.64	12~10	YHT-2210	YA-1 YA-2 YAT-1A, YAT-2A YAD-1A, YAD-2A YA-4 YAT-4A, YAD-4A	BCT-0514	500	
5.5-8A	UL		8.4	13.5	25.5												12.2

注1) 100個入をご用意している製品もあります。詳細は弊社までお問い合わせください。 注2) 本製品の中には多少納期を要するものもあります。

裸圧着端子
棒状端子



UL LISTED E42024

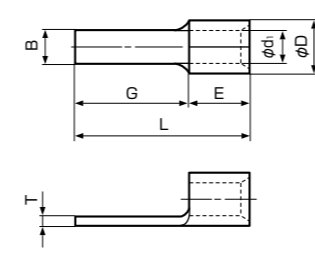


裸圧着端子
板状端子



(AF形)

UL LISTED E42024



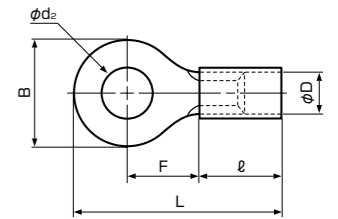
形番	規格	寸法(mm)								適用電線範囲			適用圧着工具			1箱入数(個)
		φd ₂	L	F	E	φD	φd ₁	板厚	単線(mm)	撚線(mm ²)	AWG(#)	手動	空気圧式	油圧式		
TUB-0.5		1.2	14.0	10.0	4.0	2.2	1.0	0.5	0.35~0.7	0.2~0.5	26~22	YHT-2622	YA-1, YA-2, YAT-1A YAT-2A, YAD-1A YAD-2A	BCT-0514	1,000	
PC-1.25 F-7	UL	1.9	12.0	7.0	5.0	3.4	1.7	0.8	0.57~1.44	0.25~1.65	22~16	YHT-2210	YA-1, YA-2 YAT-1A, YAT-2A YA-4 YAD-1A, YAD-2A YAT-4A YAD-4A	BCT-0514	1,000	
TUB-1.25	UL		17.0	12.0	5.0	3.4	1.7	0.8	0.57~1.44	0.25~1.65	22~16					
PC-2 F-9	UL	1.9	14.0	9.0	5.0	4.1	2.4	0.8	1.14~1.82	1.04~2.63	16~14	YHT-2210	YA-1, YA-2 YAT-1A, YAT-2A YA-4 YAD-1A, YAD-2A YAT-4A YAD-4A	BCT-0514	500	
TUB-2	UL		17.0	12.0	5.0	4.1	2.4	0.8	1.14~1.82	1.04~2.63	16~14					
PC-2 F-17	UL	2.7	22.0	17.0	6.0	5.7	3.7	1.0	1.82~2.89	2.63~6.64	12~10	YHT-2210	YA-1, YA-2 YAT-1A, YAT-2A YA-4 YAD-1A, YAD-2A YAT-4A YAD-4A	BCT-0514	1,000	
TUB-5.5	UL		20.0	14.0	9.8	4.2	3.4	1.7	0.8	0.57~1.44	0.25~1.6					22~16
1.25-3AF	UL	2.3	15.0	10.0	4.8	4.1	2.3	0.8	1.14~1.82	1.04~2.6	16~14	YHT-2210	YA-1, YA-2 YAT-1A, YAT-2A YA-4 YAD-1A, YAD-2A YAT-4A YAD-4A	BCT-0514	1,000	
1.25-AF2.3B	UL		23.0	18.0	4.8											
1.25-AF2.3A	UL		13.3	9.0	4.3											
1.25-1AF	UL		3.4	15.0	10.2											4.8
1.25-2AF	UL	2.3	23.0	18.0	4.8	4.1	2.3	0.8	1.14~1.82	1.04~2.6	16~14	YHT-2210	YA-1, YA-2 YAT-1A, YAT-2A YA-4 YAD-1A, YAD-2A YAT-4A YAD-4A	BCT-0514	1,000	
2-AF2.3A	UL		23.0	18.0	4.8											
2-1AF	UL	2.8	13.3	9.0	4.3	4.1	2.3	0.8	1.14~1.82	1.04~2.6	16~14	YHT-2210	YA-1, YA-2 YAT-1A, YAT-2A YA-4 YAD-1A, YAD-2A YAT-4A YAD-4A	BCT-0514	1,000	
2-2AF G-16	UL		20.8	16.0	4.8											
2-AF3A-S	UL	4.6	17.3	12.5	4.8	5.6	3.4	1.0	1.82~2.89	2.63~6.6	12~10	YHT-2210	YA-1, YA-2 YAT-1A, YAT-2A YA-4 YAD-1A, YAD-2A YAT-4A YAD-4A	BCT-0514	500	
2-AFW	UL		23.0	18.2	4.8											
5.5-1AF	UL	2.8	16.2	10.0	6.2	6.8	5.6	3.4	1.0	1.82~2.89	2.63~6.6	12~10	YHT-2210	YA-1, YA-2 YAT-1A, YAT-2A YA-4 YAD-1A, YAD-2A YAT-4A YAD-4A	BCT-0514	500
5.5-AF4A-S	UL		20.8	14.0	6.2											
5.5-2AF	UL	4.0	25.4	18.6	6.8	6.8	5.6	3.4	1.0	1.82~2.89	2.63~6.6	12~10	YHT-2210	YA-1, YA-2 YAT-1A, YAT-2A YA-4 YAD-1A, YAD-2A YAT-4A YAD-4A	BCT-0514	500
5.5-AFW	UL		25.4	18.6	6.8											

注1) 100個入をご用意している製品もあります。詳細は弊社までお問い合わせください。 注2) 本製品の中には多少納期を要するものもあります。

絶縁被覆付圧着端子
ビニル絶縁付丸形端子 (ストレート形)



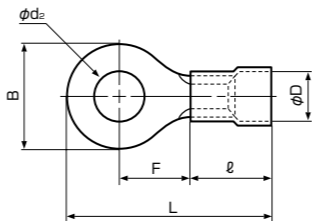
UL LISTED E42024 LR20812 JIS Q0608019 JIS C 2805



形番	規格	寸法(mm)								適用電線範囲			適用圧着工具			1箱入数(個)
		φd ₂	B	L	F	ℓ	φD	板厚	標準色	撚線(mm ²)	手動	空気圧式	油圧式			
V0.5-2	UL	2.2	5.2	16.4	5.8	8.0	1.9	0.5	黄	0.2~0.5 0.2(AWG#24) 0.3(AWG#22) 0.5	YNT-2622	YA-1, YA-2 YAT-1A YAT-2A YAD-1A YAD-2A	BCT-0514	1,000		
V0.5-3	UL	3.2	6.6	19.0	7.7											
V0.5-3.7	UL	3.7	6.6	19.0	7.7											
V0.5-4	UL	4.3	8.0	20.0	7.0											
V0.5-5	UL	5.3	8.0	20.0	7.0	9.0	3.2	0.8	赤	※ 0.25~1.65 ※ 0.3(AWG#22) 0.5(AWG#20) 0.75(AWG#18) 0.9 1.25(AWG#16)	YNT-2216	YA-1, YA-2 YAT-1A YAT-2A YAD-1A YAD-2A YA-4 YAT-4A YAD-4A	BCT-0514	1,000		
V1.25-2	UL	2.2	5.5	17.4	4.0											
V1.25-3(RAA1.25-3)	UL	3.2	8.0	20.0	7.0											
V1.25-MS3	UL	3.7	5.5	15.7	4.0											
V1.25-L3	UL	3.7	6.6	18.6	6.3	9.0	3.9	0.8	青	1.04~2.63 1.25(AWG#16) 2.0(AWG#14)	YNT-1614	YA-1 YA-2 YAT-1A YAT-2A YAD-1A YAD-2A YA-4 YAT-4A YAD-4A	BCT-0514	1,000		
V1.25-4(RAA1.25-4)	UL		8.0	20.0	7.0											
V1.25-M3(RAA1.25-3.5)	UL		4.3	8.0	20.0										7.0	
V1.25-M4	UL		5.3	8.0	20.0										7.0	
V1.25-5NS	UL	5.3	8.0	20.0	7.0	9.0	3.9	0.8	青	1.04~2.63 1.25(AWG#16) 2.0(AWG#14)	YNT-1614	YA-1 YA-2 YAT-1A YAT-2A YAD-1A YAD-2A YA-4 YAT-4A YAD-4A	BCT-0514	1,000		
V1.25-5(RAA1.25-5)	UL		6.4	11.6	25.9										11.1	
V1.25-6	UL		8.4	10.5	13.6										29.7	13.9
V1.25-8	UL		10.5	13.6	29.7										13.9	
V2-S2	UL	2.2	6.4	16.5	4.3	9.0	3.9	0.8	青	1.04~2.63 1.25(AWG#16) 2.0(AWG#14)	YNT-1614	YA-1 YA-2 YAT-1A YAT-2A YAD-1A YAD-2A YA-4 YAT-4A YAD-4A	BCT-0514	1,000		
V2-MS3	UL		5.5	17.4	5.6											
V2-S3.3	UL		3.2	6.4	16.5										4.3	
V2-3	UL		8.5	21.0	7.8											
V2-S3	UL	3.7	6.4	16.5	4.3	9.0	3.9	0.8	青	1.04~2.63 1.25(AWG#16) 2.0(AWG#14)	YNT-1614	YA-1 YA-2 YAT-1A YAT-2A YAD-1A YAD-2A YA-4 YAT-4A YAD-4A	BCT-0514	1,000		
V2-P3.5	UL		7.0	20.2	7.7											
V2-M3(RAA2-3.5)	UL		6.6	18.6	6.3											
V2-M4	UL		4.3	7.0	20.2										7.7	
V2-P4	UL	4.3	8.5	21.0	7.8	9.0	3.9	0.8	青	1.04~2.63 1.25(AWG#16) 2.0(AWG#14)	YNT-1614	YA-1 YA-2 YAT-1A YAT-2A YAD-1A YAD-2A YA-4 YAT-4A YAD-4A	BCT-0514	1,000		
V2-4(RAA2-																



UL LISTED E42024 LR20812 JIS JQA JQ0608019 JIS C 2805

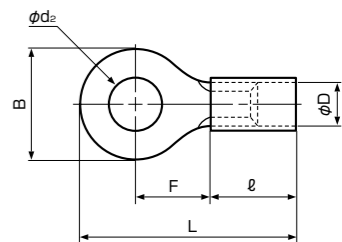


形番	規格	寸法(mm)						標準色	適用電線範囲 撚線(mm ²)	適用圧着工具			1箱 入数 (個)									
		φd ₂	B	L	F	ℓ	φD			板厚	手動	空気圧式		油圧式								
FV0.5-2	①	2.2	5.2	16.4	5.8	8.0	2.9	0.5	黄	0.2~0.5 (0.2(AWG#24) 0.3(AWG#22) 0.5)	YNT-2622	YA-1, YA-2 YAT-1A YAT-2A YAD-1A YAD-2A	BCT-0514	1,000								
FV0.5-3	①	3.2																				
FV0.5-3.7	①	3.7	6.6	19.0	7.7																	
FV0.5-4	①	4.3																				
FV0.5-5	①	5.3	8.0		7.0																	
FV1.25-2	①	2.2	5.5	15.7	4.0	9.0	4.0	0.8	赤	※ 0.25~1.65 ※ (0.3(AWG#22) 0.5(AWG#20) 0.75(AWG#18) 0.9 1.25(AWG#16))	YNT-2216	YA-1 YA-2 YAT-1A YAT-2A YAD-1A YAD-2A YA-4 YAT-4A YAD-4A	BCT-0514	1,000								
FV1.25-3(RBA1.25-3)	①	3.2		17.4	5.6																	
FV1.25-MS3	①	8.0		20.0	7.0																	
FV1.25-L3	①	5.5		15.7	4.0																	
FV1.25-3.7	①	3.7		6.6	18.6										6.3							
FV1.25-M3(RBA1.25-3.5)	①	4.3	8.0	20.0	7.0																	
FV1.25-M4	①	5.3																				
FV1.25-4(RBA1.25-4)	①	6.4	11.6	25.9	11.1																	
FV1.25-8	①	8.4																				
FV1.25-10	①	10.5	13.6	29.7	13.9																	
FV2-S2	①	2.2	6.4	16.5	4.3	9.0	4.5	0.8	青	1.04~2.63 (1.25(AWG#16) 2.0(AWG#14))	YNT-1614	YA-1 YA-2 YAT-1A YAT-2A YAD-1A YAD-2A YA-4 YAT-4A YAD-4A	BCT-0514	1,000								
FV2-S3	①	3.2	6.4	16.5	4.3																	
FV2-S3.3	①	3.7	8.5	21.0	7.8																	
FV2-3	①	6.4	16.5	4.3																		
FV2-S3	①	7.0	20.2	7.7																		
FV2-P3.5	①	6.6	18.6	6.3																		
FV2-M3(RBA2-3.5)	①	4.3	7.0	20.2	7.7																	
FV2-M4	①	8.5	21.0	7.8																		
FV2-P4	①	5.3	9.5	7.3																		
FV2-4(RBA2-4)	①	6.4	12.0	26.0	11.0																	
FV2-M5	①	8.4																				
FV2-5(RBA2-5)	①	10.5	13.6	29.7	13.9																	
FV2-6(RBA2-6)	①	13.0	19.0	35.2	16.7																	
FV2-8(RBA2-8)	①	15.0																				
FV2-10	①	17.0	27.0	43.7	21.2																	
FV2-12	①	21.0																				
FV5.5-S3.3	①	3.2	7.2	23.0	5.9									13.5	6.8	1.0	黄	2.63~6.64 (3.5(AWG#12) 5.5(AWG#10))	YNT-1210S	YA-4 YAT-4A YAD-4A	BCT-0514	500
FV5.5-3	①	3.7	7.2	23.0	5.9																	
FV5.5-S3	①	4.3	9.5	26.5	8.3																	
FV5.5-S4	①	5.3	13.2	29.1	9.0																	
FV5.5-4(RBA5.5-4)	①	6.4	12.0	32.5	13.0																	
FV5.5-5(RBA5.5-5)	①	8.4	13.2	29.1	9.0																	
FV5.5-S5	①	10.5	15.0	34.7	13.7																	
FV5.5-6(RBA5.5-6)	①	13.0	19.2	39.1	16.0																	
FV5.5-S6	①	15.0																				
FV5.5-S8	①	17.0	32.0	54.8	25.3																	
FV5.5-8(RBA5.5-8)	①	19.0																				
FV5.5-10(RBA5.5-10)	①	21.0																				
FV5.5-12	①																					
FV5.5-14	①																					
FV5.5-16	①																					
FV5.5-18	①																					
FV5.5-20	①																					

注1) ()は、JIS規格形番を示します。なお、JIS規格形番製品とJIS形番製品は同一品です。規格No. JIS C 2805
 注2) ※印は電線の合計断面積が0.5mm²以上となる様にして使用すればより確実になります。(例:0.3mm²を2つ折りにして圧着、0.5mm²はそのまま圧着)
 注3) 本製品の中には多少納期を要するものもあります。
 注4) FV0.5- ()におけるUL登録の適用電線はAWG#26~AWG#22です。



UL LISTED E42024 LR20812 JIS JQA JQ0608019 JIS C 2805



形番	規格	寸法(mm)						標準色	適用電線範囲 撚線(mm ²)	適用圧着工具			1箱 入数 (個)									
		φd ₂	B	L	F	ℓ	φD			板厚	手動	空気圧式		油圧式								
N0.5-2	①	2.2	5.2	16.4	5.8	8.0	1.9	0.5	黄透明	0.2~0.5 (0.2(AWG#24) 0.3(AWG#22) 0.5)	YNT-2622	YA-1, YA-2 YAT-1A YAT-2A YAD-1A YAD-2A	BCT-0514	1,000								
N0.5-3	①	3.2																				
N0.5-3.7	①	3.7	6.6	19.0	7.7																	
N0.5-4	①	4.3																				
N0.5-5	①	5.3	8.0		7.0																	
N1.25-2	①	2.2	5.5	15.7	4.0	9.0	3.2	0.8	赤	※ 0.25~1.65 ※ (0.3(AWG#22) 0.5(AWG#20) 0.75(AWG#18) 0.9 1.25(AWG#16))	YNT-2216	YA-1 YA-2 YAT-1A YAT-2A YAD-1A YAD-2A YA-4 YAT-4A YAD-4A	BCT-0514	1,000								
N1.25-3(RAC1.25-3)	①	3.2		17.4	5.6																	
N1.25-MS3	①	8.0		20.0	7.0																	
N1.25-L3	①	5.5		15.7	4.0																	
N1.25-3.7	①	3.7		6.6	18.6										6.3							
N1.25-M3(RAC1.25-3.5)	①	4.3	8.0	20.0	7.0																	
N1.25-M4	①	5.3																				
N1.25-4(RAC1.25-4)	①	6.4	11.6	25.9	11.1																	
N1.25-8	①	8.4																				
N1.25-10	①	10.5	13.6	29.7	13.9																	
N2-S2	①	2.2	6.4	16.5	4.3	9.0	3.9	0.8	青	1.04~2.63 (1.25(AWG#16) 2.0(AWG#14))	YNT-1614	YA-1 YA-2 YAT-1A YAT-2A YAD-1A YAD-2A YA-4 YAT-4A YAD-4A	BCT-0514	500								
N2-S3	①	3.2	6.4	16.5	4.3																	
N2-3	①	3.7	8.5	21.0	7.8																	
N2-S3	①	6.4	16.5	4.3																		
N2-P3.5	①	7.0	20.2	7.7																		
N2-M3(RAC2-3.5)	①	6.6	18.6	6.3																		
N2-M4	①	4.3	7.0	20.2	7.7																	
N2-4(RAC2-4)	①	8.5	21.0	7.8																		
N2-M5	①	5.3	9.5	7.3																		
N2-5(RAC2-5)	①	6.4	12.0	26.0	11.0																	
N2-6(RAC2-6)	①	8.4																				
N2-8(RAC2-8)	①	10.5	13.6	29.7	13.9																	
N2-10	①	13.0	19.0	35.2	16.7																	
N2-12	①	15.0																				
N2-14	①	17.0	27.0	43.7	21.2																	
N2-16	①	21.0																				
N2-20	①																					
N5.5-3	①	3.2	9.5	26.5	8.3									13.5	5.4	1.0	黄	2.63~6.64 (3.5(AWG#12) 5.5(AWG#10))	YNT-1210S	YA-4 YAT-4A YAD-4A	BCT-0514	500
N5.5-S3	①	3.7	7.2	23.0	5.9																	
N5.5-S4	①	4.3	9.5	26.5	8.3																	
N5.5-4(RAC5.5-4)	①	5.3	13.2	29.1	9.0																	
N5.5-5(RAC5.5-5)	①	6.4	12.0	32.5	13.0																	
N5.5-S5	①	8.4	13.2	29.1	9.0																	
N5.5-6(RAC5.5-6)	①	10.5	15.0	34.7	13.7																	
N5.5-S6	①	13.0	19.2	39.1	16.0																	
N5.5-S8	①	15.0																				
N5.5-8(RAC5.5-8)	①	17.0	32.0	54.8	25.3																	
N5.5-10(RAC5.5-10)	①	19.0																				
N5.5-12	①	21.0																				
N5.5-14	①																					
N5.5-16	①																					
N5.5-18	①																					
N5.5-20	①																					

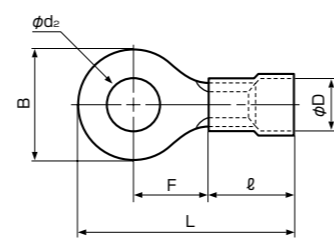
注1) ()は、JIS規格形番を示します。なお、JIS規格形番製品とJIS形番製品は同一品です。規格No. JIS C 2805
 注2) ※印は電線の合計断面積が0.5mm²以上となる様にして使用すればより確実になります。(例:0.3mm²を2つ折りにして圧着、0.5mm²はそのまま圧着)
 注3) 本製品の中には多少納期を要するものもあります。
 注4) N0.5- ()におけるUL登録の適用電線はAWG#26~AWG#22です。

●ナイロンは吸湿性がありますので保管等にご注意ください。

絶縁被覆付圧着端子
ナイロン絶縁付丸形端子 (F形)



UL E42024 SF LR20812 JIS JQ0608019
LISTED JIS C 2805



形番	規格	寸法(mm)						標準色	適用電線範囲 燃線(mm ²)	適用圧着工具			1箱 入数 (個)
		φd ₂	B	L	F	φD	板厚			手動	空気圧式	油圧式	
FN0.5-2	②	2.2	5.2	16.4	5.8	8.0	2.9	0.5	0.2 ~ 0.5 (0.2(AWG#24) 0.3(AWG#22) 0.5)	YNT-2622	YA-1 YA-2 YAT-1A YAT-2A YAD-1A YAD-2A	BCT-0514	1,000
FN0.5-3	③	3.2	6.6	19.0	7.7								
FN0.5-3.7	③	3.7	6.6	19.0	7.7								
FN0.5-4	④	4.3	6.6	19.0	7.7								
FN0.5-5	⑤	5.3	8.0		7.0	9.0	4.0	0.8	※ 0.25 ~ 1.65 ※ 0.3(AWG#22) 0.5(AWG#20) 0.75(AWG#18) 0.9 1.25(AWG#16)	YNT-2216	YA-1 YA-2 YAT-1A YAT-2A YAD-1A YAD-2A YA-4 YAT-4A YAD-4A	BCT-0514	1,000
FN1.25-2	②	2.2	5.5	15.7	4.0								
FN1.25-3(RBC1.25-3)	③	3.2	5.5	17.4	5.6								
FN1.25-MS3	③	3.2	8.0	20.0	7.0								
FN1.25-L3	③	3.2	8.0	20.0	7.0								
FN1.25-3.7	③	3.7	5.5	15.7	4.0								
FN1.25-M3(RBC1.25-3.5)	③	3.7	6.6	18.6	6.3								
FN1.25-M4	④	4.3	6.6	18.6	6.3								
FN1.25-4(RBC1.25-4)	④	4.3	8.0	20.0	7.0								
FN1.25-5(RBC1.25-5)	⑤	5.3	8.0	20.0	7.0								
FN1.25-6	⑥	6.4	11.6	25.9	11.1	9.0	4.5	0.8	1.04 ~ 2.63 (1.25(AWG#16) 2.0(AWG#14))	YNT-1614	YA-1 YA-2 YAT-1A YAT-2A YAD-1A YAD-2A YA-4 YAT-4A YAD-4A	BCT-0514	500
FN1.25-8	⑧	8.4	11.6	25.9	11.1								
FN1.25-10	⑩	10.5	13.6	29.7	13.9								
FN2-S2	②	2.2	6.4	16.5	4.3								
FN2-MS3	③	3.2	5.5	17.4	5.6								
FN2-S3.3	③	3.2	6.4	16.5	4.3								
FN2-3	③	3.7	8.5	21.0	7.8								
FN2-S3	③	3.7	6.4	16.5	4.3								
FN2-P3.5	③	3.7	7.0	20.2	7.7								
FN2-M3(RBC2-3.5)	③	3.7	6.6	18.6	6.3								
FN2-M4	④	4.3	7.0	20.2	7.7								
FN2-4(RBC2-4)	④	4.3	8.5	21.0	7.8								
FN2-M5	⑤	5.3	9.5		7.3								
FN2-5(RBC2-5)	⑤	5.3	12.0	26.0	11.0								
FN2-6(RBC2-6)	⑥	6.4	12.0	26.0	11.0								
FN2-8(RBC2-8)	⑧	8.4	13.6	29.7	13.9								
FN2-10	⑩	10.5	13.6	29.7	13.9								
FN2-12	⑫	13.0	19.0	35.2	16.7								
FN2-14	⑭	15.0	27.0	43.7	21.2								
FN2-16	⑯	17.0	27.0	43.7	21.2								
FN2-20	⑳	21.0											
FN5.5-3	③	3.2	9.5	26.5	8.3	13.5	6.8	1.0	2.63 ~ 6.64 (3.5(AWG#12) 5.5(AWG#10))	YNT-1210S	YA-4 YAT-4A YAD-4A	BCT-0514	500
FN5.5-S3	③	3.7	7.2	23.0	5.9								
FN5.5-S4	④	4.3	9.5	26.5	8.3								
FN5.5-4(RBC5.5-4)	④	4.3	13.2	29.1	9.0								
FN5.5-5(RBC5.5-5)	⑤	5.3	12.0	32.5	13.0								
FN5.5-S5	⑤	5.3	13.2	29.1	9.0								
FN5.5-6(RBC5.5-6)	⑥	6.4	13.2	29.1	9.0								
FN5.5-S6	⑥	6.4	13.2	29.1	9.0								
FN5.5-S8	⑧	8.4	15.0	34.7	13.7								
FN5.5-8(RBC5.5-8)	⑧	8.4	15.0	34.7	13.7								
FN5.5-10(RBC5.5-10)	⑩	10.5	19.2	39.1	16.0								
FN5.5-12	⑫	13.0	32.0	54.8	25.3								
FN5.5-14	⑭	15.0											
FN5.5-16	⑯	17.0											
FN5.5-18	⑰	19.0											
FN5.5-20	⑱	21.0											

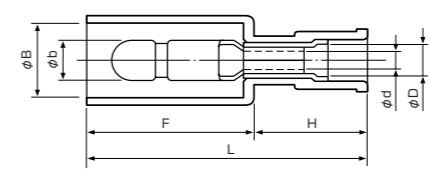
注1) ()は、JIS規格形番を示します。なお、JIS規格形番製品とJIS形番製品は同一品です。規格No.JIS C 2805
 注2) ※印は電線の合計断面積が0.5mm²以上となる様にして使用すればより確実になります。(例:0.3mm²を2つ折りにして圧着、0.5mm²はそのまま圧着)
 注3) 本製品の中には多少納期を要するものもあります。
 注4) FN0.5-()におけるUL登録の適用電線はAWG#26~AWG#22です。

●ナイロンは吸湿性がありますので保管等にご注意ください。

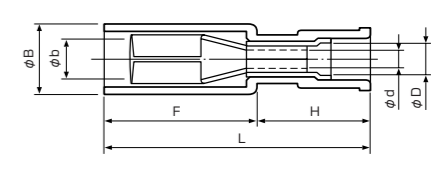
絶縁被覆付圧着端子
ナイロン絶縁付ギボシ接続子 PCタイプ



UL E42024 SF LR20812



PCF形



形番	規格	寸法(mm)							標準色	適用電線範囲 燃線(mm ²)	適用圧着工具			1箱 入数 (個)
		φb	φB	L	F	φd	φD	H			手動	空気圧式	油圧式	
PCM-0.5	②	2.0	5.1	26.5	15.0	1.7	3.1	11.5	透明	0.5 ~ 0.75 (0.5(AWG#20) 0.75(AWG#18))	YNT-2014	YA-1 YAT-1A YAD-1A	—	1,000 (100×10)
PCM-1.25	②	4.0	7.4	27.7	16.5	1.8	3.5	11.2	赤注2)	0.75 ~ 1.25 (0.75(AWG#18) 1.25(AWG#16))	YN-2014 YNT-2216	YA-1, YA-2, YA-4 YAT-1A, YAT-2A, YAT-4A YAD-1A, YAD-2A	BCT-0514	1,000 (100×10)
PCM-2	②					2.4	3.9		青注2)	2.0 [2.0(AWG#14)]	YN-2014 YNT-1614	YAD-4A		
PCF-0.5	②	2.0	4.6	24.5	13.0	1.7	3.1	11.5	透明	0.5 ~ 0.75 (0.5(AWG#20) 0.75(AWG#18))	YN-2014	YA-1 YAT-1A YAD-1A	—	1,000 (100×10)
PCF-1.25	②	3.95	6.9	26.2	15.0	1.8	3.5	11.2	赤注2)	0.75 ~ 1.25 (0.75(AWG#18) 1.25(AWG#16))	YN-2014 YNT-2216	YA-1, YA-2, YA-4 YAT-1A, YAT-2A, YAT-4A	BCT-0514	1,000 (100×10)
PCF-2	②					2.4	3.9		青注2)	2.0 [2.0(AWG#14)]	YN-2014 YNT-1614	YAD-4A		

注1) 端子の材質は黄銅です。 注2) 透明もあります。 注3) 本製品の中には多少納期を要するものもあります。

裸圧着スリーブ
重ね合わせ用スリーブ (P形) 突き合わせ用スリーブ (B形)



UL E42024 SF LR20812 JIS JQ0607002
LISTED JIS C 2806



UL E42024 SF LR20812 JIS JQ0607002
LISTED JIS C 2806

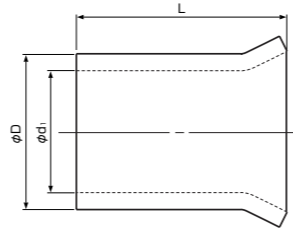
形番	規格	寸法(mm)			適用電線範囲 (mm ²)	適用圧着工具			1箱 入数 (個)	
		L	φD	φd ₁		手動	空気圧式	油圧式		
P1.25	②	8.0	3.3	1.7	0.25 ~ 1.65	YHT-2210	YA-1, YA-2 YAT-1A, YAT-2A YAD-1A, YAD-2A YAT-4A, YAD-4A YA-4	BCT-0514	1,000	
P-1.25 L-4	②	4.0	4.1	2.3	1.04 ~ 2.63				5,000	
P2	②	8.0	4.1	2.3	1.04 ~ 2.63				1,000	
P-2 L-4	②	4.0	4.1	2.3	1.04 ~ 2.63				5,000	
P5.5	⑤	8.5	5.4	3.4	2.63 ~ 6.64	YHT-8S	YA-4, YAD-4A YA-4, YA-5	YPT-60N, YPT-150-1 BCT-0514, BCT-860N, BCT-8150 (本体)YF-1, E-4 (ヘッド)YET-60-1, YET-150-1	1,000	
P8	⑧	9.5	7.0	4.5	6.64 ~ 10.52				500	
P14	⑭	11.0	8.9	5.8	10.52 ~ 16.78				200	
P22	⑳	13.5	11.3	7.7	16.78 ~ 26.66				100	
P38	㉔	16.5	13.2	9.4	26.66 ~ 42.42					
P60	⑥⑩	19.0	15.3	11.4	42.42 ~ 60.57					
P70	⑦⑩	19.0	17.5	13.3	60.57 ~ 76.28					
P80	⑧⑩	19.5	19.5	14.5	76.28 ~ 96.3				50	
P100	⑩⑩	20.0	22.1	16.4	96.3 ~ 117.2					
P150	⑮⑩	27.0	26.4	19.5	117.2 ~ 152.05					
P180	⑲⑩	28.5	28.5	21.0	152.05 ~ 192.6					
P200	⑳⑩	32.0	32.4	24.0	192.6 ~ 242.27	20				
P325	㉔⑩	37.0	37.0	28.0	242.27 ~ 325					
B1.25	②	15.0	3.3	1.7	0.25 ~ 1.65		YHT-2210	YA-1, YA-2, YAT-1A YAT-2A, YAD-1A YAD-2A, YAT-4A YAD-4A, YA-4	BCT-0514	1,000
B2	②	15.0	4.1	2.3	1.04 ~ 2.63					
B5.5	⑤	15.0	5.4	3.4	2.63 ~ 6.64					
B8	⑧	21.0	7.0	4.5	6.64 ~ 10.52	YHT-8S				YA-4, YAD-4A YA-4, YA-5
B14	⑭	26.0	8.9	5.8	10.52 ~ 16.78		200			
B22	⑳	29.0	11.3	7.7	16.78 ~ 26.66		100			
B38	㉔	32.0	13.2	9.4	26.66 ~ 42.42					
B60	⑥⑩	36.0	15.3	11.4	42.42 ~ 60.57					
B70	⑦⑩	37.0	17.5	13.3	60.57 ~ 76.28					
B80	⑧⑩	38.0	19.5	14.5	76.28 ~ 96.3	25				
B100	⑩⑩	38.0	22.1	16.4	96.3 ~ 117.2					
B150	⑮⑩	54.0	26.4	19.5	117.2 ~ 152.05					
B180	⑲⑩	57.0	28.5	21.0	152.05 ~ 192.6					
B200	⑳⑩	63.0	32.4	24.0	192.6 ~ 242.27	20				
B325	㉔⑩	72.0	37.0	28.0	242.27 ~ 325					
B325	㉔⑩	72.0	37.0	28.0	242.27 ~ 325	10				
B325	㉔⑩	72.0	37.0	28.0	242.27 ~ 325					

注1) 適用電線は断面積合計を示します。 注2) 100個入をご用意している製品もあります。詳細は弊社までお問い合わせください。
 注3) 本製品の中には多少納期を要するものもあります。

■ 終端重ね合わせ用スリーブ (リングスリーブ E 形)



JIS JQ0607002
JIS C 2806



形番	寸法(mm)			最大使用電流(A)	適用圧着工具		1箱入数(個) (100×10)
	L	φD	φd		手	動	
E小(E-S)	10.5	5.0	4.0	20	YR-1		1,000 (100×10)
E中(E-M)		6.9	5.3	30			
E大(E-L)		7.7	6.1				

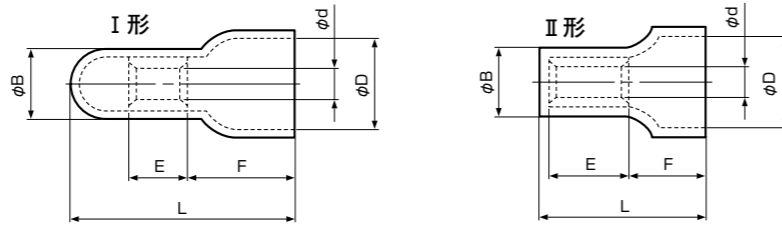
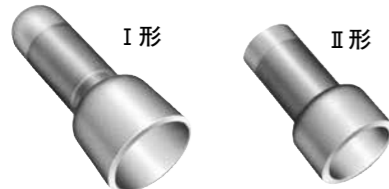
注1) E小・E中・E大はJIS規格形番、()内は弊社形番を示します。 注2) 本製品の中には多少納期を要するものもあります。

■ 電線組合せ

形番	同一の場合			異なる場合	圧着工具 ダイス位置
	φ1.6mm 又は 2.0mm ²	φ2.0mm 又は 3.5mm ²	φ2.6mm 又は 5.5mm ²		
E小	2本	—	—	φ1.6mm 1本とφ0.75mm ² 1本 φ1.6mm 2本とφ0.75mm ² 1本	1.6×2 ⊙小
	3~4本	2本	—	φ2.0mm 1本とφ1.6mm 1~2本	小
E中	5~6本	3~4本	2本	φ2.0mm 1本とφ1.6mm 3~5本 φ2.0mm 2本とφ1.6mm 1~3本 φ2.0mm 3本とφ1.6mm 1本 φ2.6mm 1本とφ1.6mm 1~3本 φ2.6mm 1本とφ2.0mm 1~2本 φ2.6mm 2本とφ1.6mm 1本 φ2.6mm 1本とφ2.0mm 1本とφ1.6mm 1~2本	中
E大	7本	5本	3本	φ2.0mm 1本とφ1.6mm 6本 φ2.0mm 2本とφ1.6mm 4本 φ2.0mm 3本とφ1.6mm 2本 φ2.0mm 4本とφ1.6mm 1本 φ2.6mm 1本とφ2.0mm 3本 φ2.6mm 2本とφ1.6mm 2本 φ2.6mm 1本とφ2.0mm 1本とφ1.6mm 1本	大

絶縁被覆付圧着接続子

■ 閉端接続子



UL E42024 SF LR20812 JIS JQ0607002
JIS C 2806

形番	規格	寸法(mm)						絶縁 材料	適用電線範囲 (mm ²)	適用圧着工具			1箱 入数 (個)	
		φd	φB	L	F	E	φD			手動	空気 圧式	油 圧式		
I形	CE1(CE-100)	⊙	2.4	5.0	20.8	9.5	7.0	6.5	ナイロン (UL94V-2)	0.5~1.75	YS-2216	YA-1, YA-2, YAT-1A, YAT-2A	BCT-0514	1,000
	CE2(CE-230)	⊙	3.0	5.7	21.0	9.5	7.3	8.0		1.0~3.0	YS-1614	YAD-1A, YAD-2A, YAT-4A		
	CE5(CE-550)	⊙	3.8	7.2	27.0	12.0	8.5	9.5		2.5~6.0	YS-1210	YAD-4A, YA-4		
	CE8(CE-800)	⊙	4.5	9.3	28.0	12.0	9.5	12.0	ナイロン (UL94V-0)	4.0~9.0	YS-8S	YAT-4A, YAD-4A, YA-4	250	
	CE1(CE-100V)	⊙	2.4	5.0	20.8	9.5	7.0	6.5		0.5~1.75	YS-2216	YA-1, YA-2, YAT-1A, YAT-2A	BCT-0514	1,000
	CE2(CE-230V)	⊙	3.0	5.7	21.0	9.5	7.3	8.0		1.0~3.0	YS-1614	YAD-1A, YAD-2A, YAT-4A		
CE5(CE-550V)	⊙	3.8	7.2	27.0	12.0	8.5	9.5	2.5~6.0	YS-1210	YAD-4A, YA-4	500			
2-SDW	⊙	2.7	5.8	17.1	7.6	7.0	8.2	ナイロン (UL94V-2)	1.5~3.0	YS-1614	YA-1, YA-2, YAT-1A, YAT-2A YAD-1A, YAD-2A, YAT-4A YAD-4A, YA-4	BCT-0514	1,000	
0.5-SD	⊙	1.2	3.5	9.7	4.1	4.0	4.3		0.2~0.6	YS-2622	YA-1, YAT-1A, YAD-1A	BCT-0514	5,000	
1-SD*	⊙	2.2	5.0	15.2	5.9	8.0	6.2		1.0~1.75	YS-2216	YA-1, YA-2, YAT-1A, YAT-2A			
2-SD*	⊙	2.5	5.85	15.2	5.9	8.0	6.5	1.0~2.5	YS-1614	YAD-1A, YAD-2A, YAT-4A				
5.5-SD	⊙	3.5	7.35	17.8	8.0	8.5	9.4	2.0~5.5	YS-1210	YAD-4A, YA-4				
8-SD	⊙	4.6	9.3	22.2	10.2	9.5	12.0	4.0~9.0	YS-8S	YAT-4A, YAD-4A, YA-4	250			

注1) CSA登録製品の内※印は300V定格で登録、他のものは600Vで登録されています。

注2) ()内は、従来形番を表わします。

注3) 適用電線は断面積合計を示します。

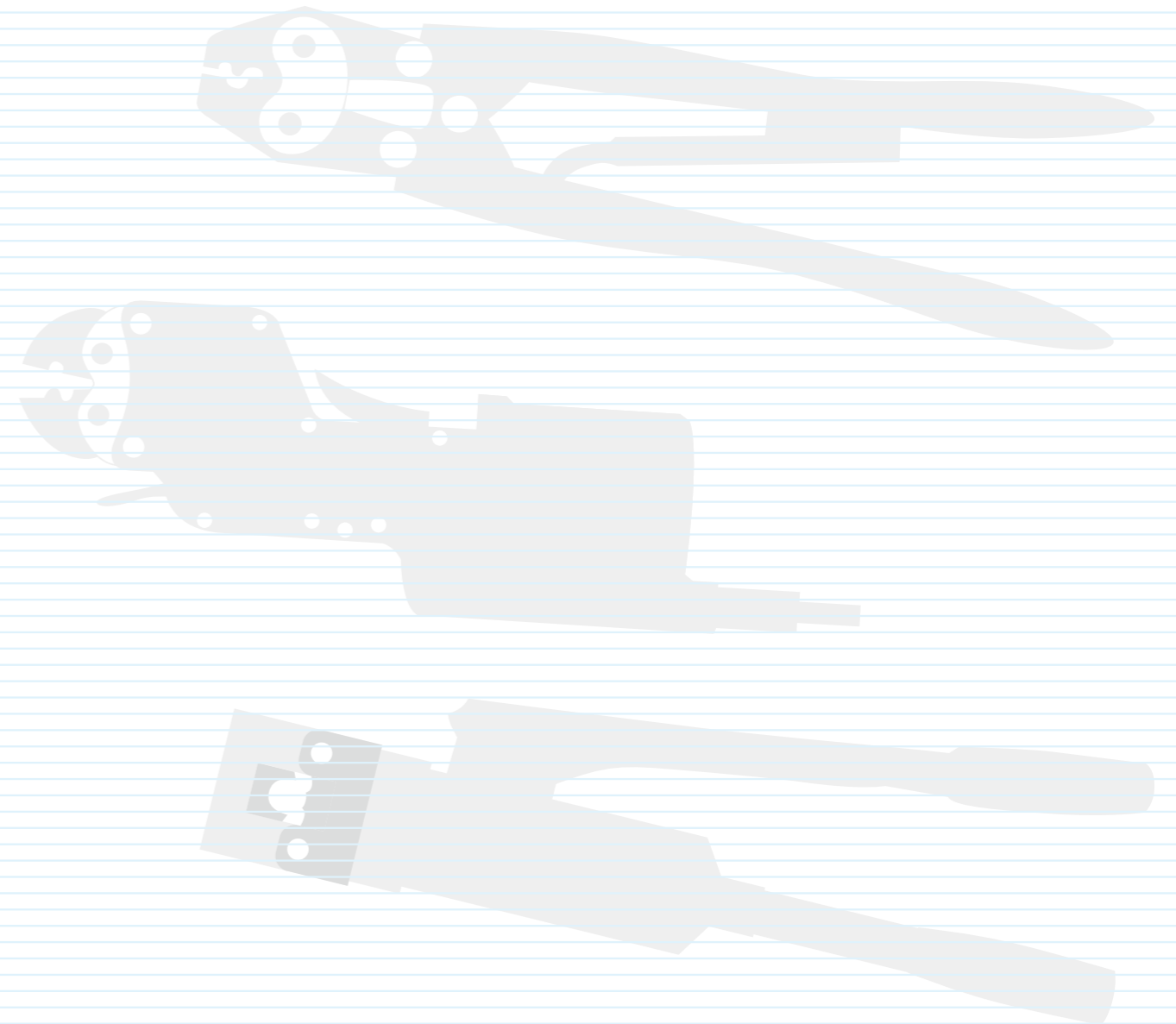
注4) 100個入をご用意している製品もあります。詳細は弊社までお問い合わせください。

注5) 本製品の中には多少納期を要するものもあります。

SOLDERLESS TERMINALS

圧着機器

- 手動式圧着工具
- 空気圧式圧着工具
- 油圧式圧着工具
- 油圧式圧着工具 (本体)
- 油圧式圧着工具 (圧着ヘッド)
- テープ・オン圧着端子用圧着機
- JR 用圧着工具対照表
- 圧着工具適用一覧表



裸端子・裸スリーブ・リングスリーブ用

- 工具形番……………YHT-2622
- 全長／幅……………295mm／70mm
- 重　量……………約500g
- 適用端子呼び……………0.5



- 工具形番……………YHT-2210
- 全長／幅……………295mm／70mm
- 重　量……………約500g
- 適用端子呼び……………1.25、2、3.5、5.5
- 備　考……………JIS9711規格品 JIS JQC060020



- 工具形番……………YHT-8S
- 全長／幅……………310mm／75mm
- 重　量……………約900g
- 適用端子呼び……………8



リングスリーブ専用

- 工具形番……………YR-1
- 全長／幅……………291mm／75mm
- 重　量……………約480g
- 適用端子呼び……………E小・E中・E大
- 備　考……………JIS C9711規格品 JIS JQC0307101



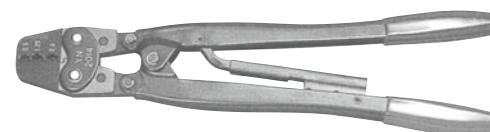
- 工具形番……………YNT-2622
- 全長／幅……………295mm／75mm
- 重　量……………約500g
- 適用端子呼び……………0.5



- 工具形番……………YNT-2216
- 全長／幅……………295mm／75mm
- 重　量……………約500g
- 適用端子呼び……………1.25



ナイロン絶縁付ギボシ接続子 PCタイプ専用



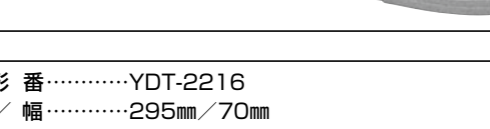
- 工具形番……………YNT-1614
- 全長／幅……………295mm／75mm
- 重　量……………約500g
- 適用端子呼び……………2



- 工具形番……………YNT-1210S
- 全長／幅……………300mm／75mm
- 重　量……………約900g
- 適用端子呼び……………5.5



- 工具形番……………YN-2014
- 全長／幅……………305mm／75mm
- 重　量……………約600g
- 適用端子……………PCM、PCF-0.5、1.25、2



- 工具形番……………YDT-2216
- 全長／幅……………295mm／70mm
- 重　量……………約500g
- 適用端子呼び……………1.25



- 工具形番……………YDT-1614
- 全長／幅……………295mm／70mm
- 重　量……………約500g
- 適用端子呼び……………2



- 工具形番……………YDT-1210S
- 全長／幅……………300mm／75mm
- 重　量……………約900g
- 適用端子呼び……………5.5



銅スリーブ付端子用

閉端
接続子用

- 工具形番……………YS-2622
- 全長／幅……………295mm／70mm
- 重　量……………約500g
- 適用端子呼び……………0.5-SD



- 工具形番……………YS-2216
- 全長／幅……………295mm／70mm
- 重　量……………約500g
- 適用端子呼び……………CE-1、1-SD



- 工具形番……………YS-1614
- 全長／幅……………295mm／70mm
- 重　量……………約500g
- 適用端子呼び……………CE-2、2-SD、2-SDW



- 工具形番……………YS-1210
- 全長／幅……………295mm／70mm
- 重　量……………約500g
- 適用端子呼び……………CE-5、5.5-SD



- 工具形番……………YS-8S
- 全長／幅……………300mm／75mm
- 重　量……………約900g
- 適用端子呼び……………CE-8、8-SD



旗形
端子用

- 工具形番……………YG-1614
- 全長／幅……………295mm／70mm
- 重　量……………約500g
- 適用端子呼び……………2



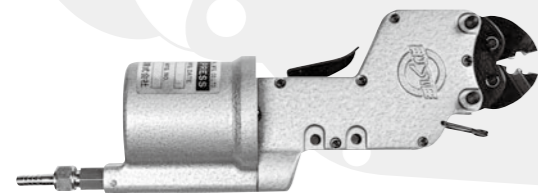
- 工具形番……………YG-1210
- 全長／幅……………295mm／70mm
- 重　量……………約500g
- 適用端子呼び……………5.5



- 工具形番……………YG-8S
- 全長／幅……………300mm／75mm
- 重　量……………約900g
- 適用端子呼び……………8

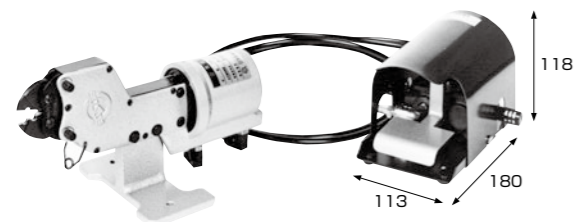


手動型



- 工具形番……………YA-1
- 本体寸法……………全長300mm×外径90mm
- 重量……………約1.7kg
- エア圧……………490~590kpa (5~6kgf/cm²)
- エア消費量……………1.6Nℓ/cycle
- 適用裸端子呼び……………0.5~5.5
- 適用絶縁端子呼び……………0.5~2
- 適用閉端端子呼び……………CE-1~CE-5

卓上型



- 工具形番……………YAT-1A
〔本体 + エアーフットバルブ〕
〔YA-1A + AV-250〕
- エア消費量……………1.6Nℓ/cycle
- 適用裸端子呼び……………0.5~5.5
- 適用絶縁端子呼び……………0.5~2
- 適用閉端端子呼び……………CE-1~CE-5



- 工具形番……………YAD-1A
〔本体 + コントロールユニット〕
〔YA-1A + D-1〕
- エア消費量……………1.6Nℓ/cycle
- 適用裸端子呼び……………0.5~5.5
- 適用絶縁端子呼び……………0.5~2
- 適用閉端端子呼び……………CE-1~CE-5

手動型



- 工具形番……………YA-2
- 本体寸法……………全長250mm×外径90mm
- 重量……………約1.3kg
- エア圧……………490~590kpa (5~6kgf/cm²)
- エア消費量……………0.8Nℓ/cycle
- 適用裸端子呼び……………0.5~5.5
- 適用絶縁端子呼び……………0.5~2
- 適用閉端端子呼び……………CE-1~CE-5

卓上型



- 工具形番……………YAT-2A
〔本体 + エアーフットバルブ〕
〔YA-2A + AV-250〕
- エア消費量……………1.6Nℓ/cycle
- 適用裸端子呼び……………0.5~5.5
- 適用絶縁端子呼び……………0.5~2
- 適用閉端端子呼び……………CE-1~CE-5



- 工具形番……………YAD-2A
〔本体 + コントロールユニット〕
〔YA-2A + D-1〕
- エア消費量……………1.6Nℓ/cycle
- 適用裸端子呼び……………0.5~5.5
- 適用絶縁端子呼び……………0.5~2
- 適用閉端端子呼び……………CE-1~CE-5

手動型



- 工具形番……………YA-4
- 本体寸法……………全長185mm×幅88mm×高さ275mm
- 重量……………約3.0kg
- エア圧……………490~590kpa (5~6kgf/cm²)
- エア消費量……………2.4Nℓ/cycle
- 適用裸端子呼び……………1.25~14
- 適用絶縁端子呼び……………1.25~5.5
- 適用閉端端子呼び……………CE-1~CE-8

卓上型



- 工具形番……………YAT-4A
〔本体 + エアーフットバルブ〕
〔YA-4A + AV-250〕
- エア消費量……………4.8Nℓ/cycle
- 適用裸端子呼び……………1.25~14
- 適用絶縁端子呼び……………1.25~5.5
- 適用閉端端子呼び……………CE-1~CE-8



- 工具形番……………YAD-4A
〔本体 + コントロールユニット〕
〔YA-4A + D-1〕
- エア消費量……………4.8Nℓ/cycle
- 適用裸端子呼び……………1.25~14
- 適用絶縁端子呼び……………1.25~5.5
- 適用閉端端子呼び……………CE-1~CE-8

手動型

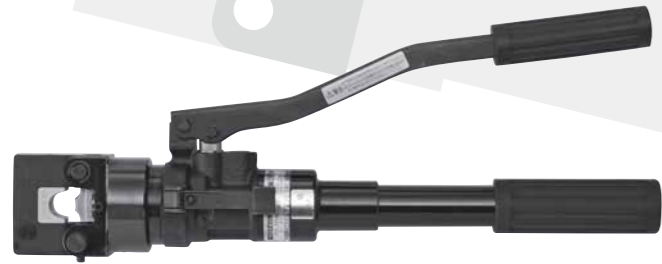


- 工具形番……………YA-5
- 本体寸法……………全長300mm×幅125mm×高さ450mm
- 重量……………約9.7kg
- エア圧……………490~590kpa (5~6kgf/cm²)
- エア消費量……………7.8Nℓ/cycle
- 適用裸端子呼び……………8~60

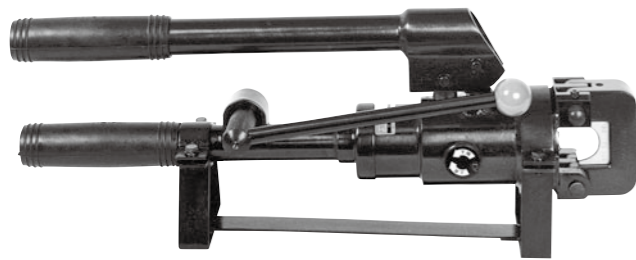
注1) 上記形番は工具本体の形番でダイスは含まれていませんのでご注意ください。各ダイスは「圧着工具適用一覧表」をご参照の上で発注ください。
注2) コントロールユニットはコンプレッサーではありません。

注1) 上記形番は工具本体の形番でダイスは含まれていませんのでご注意ください。各ダイスは「圧着工具適用一覧表」をご参照の上で発注ください。
注2) コントロールユニットはコンプレッサーではありません。

手 動 型



- 工 具 形 番 ……………YPT-60N
- 本 体 寸 法 ……………全長435mm×高さ75mm×巾130mm
- 重 量 ……………約3.0kg
- 公 称 出 力 ……………69kN(7tonf)
- ダ イ ス ……………端子呼び/8~60用一式
- 圧 着 範 囲 ……………端子呼び/8~60
- 備 考 ……………JIS C 9711規格品 JQC0307101



- 工 具 形 番 ……………YPT-150-1
- 本 体 寸 法 ……………全長518mm×高さ190mm×巾160mm
- 重 量 ……………約7.4kg
- 公 称 出 力 ……………186kN(19tonf)
- ダ イ ス ……………端子呼び/8~150用一式
- 圧 着 範 囲 ……………端子呼び/8~150

電 動 式(充電タイプ)



- 工 具 形 番 ……………BCT-0514
- 本 体 寸 法 ……………全長255mm×高さ241mm×巾64mm
- 重 量 ……………約1.8kg
- 本 体 公 称 出 力 ……………15kN(約1.5tonf)
- 圧 着 範 囲 ……………端子呼び/1.25~14

■標準付属品

- バッテリーパック ……………BP-6VR/1個
- 専用充電器 ……………CH-15MC/1台
(入力電圧 AC100V)
- キャリングケース ……………1個(410×310×90mm)
- オ プ シ ョ ン ……………ダイス
……………肩かけベルト



電 動 式(充電タイプ)



- 工 具 形 番 ……………BCT-860N
- 本 体 寸 法 ……………全長305mm×高さ315mm×巾65mm
- 重 量 ……………約3.1kg
- 公 称 出 力 ……………69kN(7tonf)
- 圧 着 範 囲 ……………端子呼び/8~60
- 備 考 ……………JIS C 9711規格品 JQC0307101

■標準付属品

- バッテリーパック ……………BP-70MH/1個
- 専用充電器 ……………CH-3MH/1台(入力電圧 AC100V)
- ダイ ス ……………端子呼び/8~60用一式
- キャリングケース ……………1個(500×370×120mm)
バッテリーパック、充電器はBCT-8150と共通です。
- オ プ シ ョ ン ……………肩かけベルト



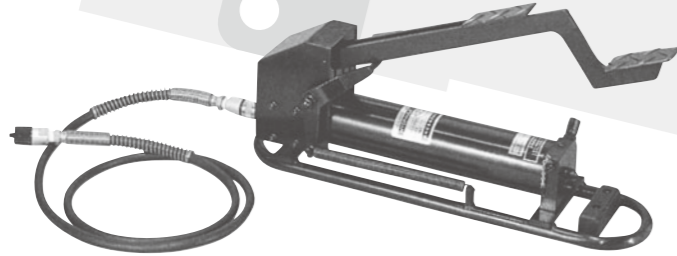
- 工 具 形 番 ……………BCT-8150
- 本 体 寸 法 ……………全長392mm×高さ275mm×巾90mm
- 重 量 ……………約8.1kg
- 公 称 出 力 ……………186kN(19tonf)
- 圧 着 範 囲 ……………端子呼び/8~150
- 備 考 ……………JIS C 9711規格品 JQC0307101

■標準付属品

- バッテリーパック ……………BP-70MH/1個
- 専用充電器 ……………CH-3MH/1台(入力電圧 AC100V)
- ダイ ス ……………端子呼び/8~150用一式
- キャリングケース ……………1個(555×385×165mm)
バッテリーパック、充電器はBCT-860Nと共通です。
- オ プ シ ョ ン ……………肩かけベルト



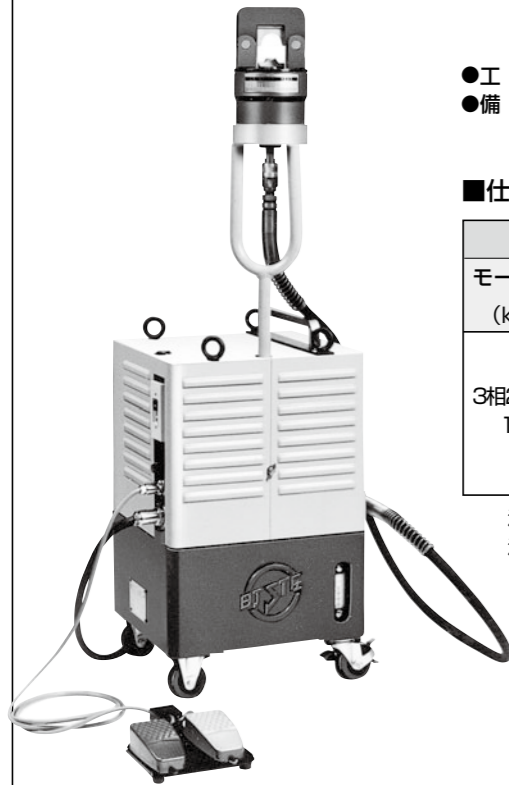
足踏式



- 工具形番 …… YF-1
- 本体寸法 …… 全長620mm×高さ350mm×巾176mm
- 重量 …… 約17.0kg
- 最大加圧力 …… 68.6MPa (700kgf/cm²)

注) 三脚と圧着ヘッドは別売品です。

電動式



- 工具形番 …… E-4
- 備考 …… JIS C 9711規格品 JQC0508153

■仕様

出力			大きさ				電源	付属品
モーター (kW)	最高圧力 (MPa [kgf/cm ²])	吐出量 (ℓ/min)	全長 (mm)	幅 (mm)	高さ (mm)	重量 (kg)		
3相200V 1.5	68.6 [700]	3相200V 2.2	370	340	970	約75	3相200V	高圧ホース (長さ:2m) 圧着ヘッド受金具 電源コード (長さ:5.4m) フットスイッチ (2連式)

注1) 圧着ヘッドは別売品です。
注2) E-4型機は旧E-3型を改良したもので、JR用はJRS分類記号M-1 (E-3)として登録されています。

圧着ヘッド



- 工具形番 …… YET-60-1
- 重量 …… 約2.6kg
- 寸法 …… 高さ191mm×外径72mm
- 最大出力 …… 79kN (8tonf)
- 最高許容圧力 …… 68.6MPa (700kgf/cm²)
- 圧着範囲 …… 端子呼び/8~60
- ダイス …… 端子呼び/8~60用一式

JIS C 9711規格品 JQC0508153



- 工具形番 …… YET-150-1
- 重量 …… 約5.3kg
- 寸法 …… 高さ221mm×外径90mm
- 最大出力 …… 196kN (20tonf)
- 最高許容圧力 …… 68.6MPa (700kgf/cm²)
- 圧着範囲 …… 端子呼び/8~150
- ダイス …… 端子呼び/8~150用一式

JIS C 9711規格品 JQC0508153



- 工具形番 …… YET-300-1
- 重量 …… 約13.0kg
- 寸法 …… 高さ284mm×外径125mm
- 最大出力 …… 353kN (36tonf)
- 最高許容圧力 …… 68.6MPa (700kgf/cm²)
- 圧着範囲 …… 端子呼び/60~325
- ダイス …… 端子呼び/60~325用一式 (250用は除く)

JIS C 9711規格品 JQC0508153



- 工具形番 …… YET-300N
- 重量 …… 約14.0kg
- 寸法 …… 高さ287mm×外径125mm
- 最大出力 …… 353kN (36tonf)
- 最高許容圧力 …… 68.6MPa (700kgf/cm²)
- 圧着範囲 …… 端子呼び/60~325
- ダイス …… 別売品



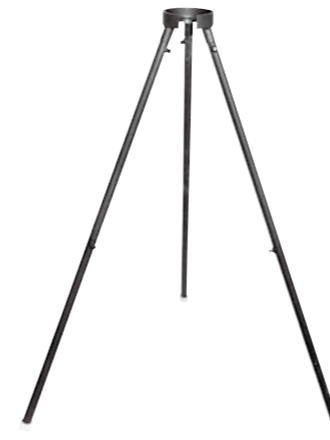
- 工具形番 …… YNE-38
- 重量 …… 約2.2kg
- 寸法 …… 高さ213mm×外径72mm
- 最大出力 …… 79kN (8tonf)
- 最高許容圧力 …… 68.6MPa (700kgf/cm²)
- 圧着範囲 …… 銅スリーブ絶縁付端子呼び/8~38
- ダイス …… 別売品



- 工具形番 …… YEG-150
- 重量 …… 約5.3kg
- 寸法 …… 高さ245mm×外径90mm
- 最大出力 …… 196kN (20tonf)
- 最高許容圧力 …… 68.6MPa (700kgf/cm²)
- 圧着範囲 …… 旗形端子呼び/8~100
- ダイス …… 別売品

■三脚セット

- 三脚は圧着ヘッド据付用に足踏油圧式工具の装備品として使用します。
- 受金具は圧着ヘッドの種類によりYET-60-1、YNE-38は「小」と「大」、YET-150-1、YEG-150は「大」を用います。
- YET-300-1の場合受金具は不要です。





テープ・オン圧着端子用圧着機と圧着ダイス

- 工 具 形 番 ……………AP-F6
- 本 体 寸 法 ……………全長415mm×幅264mm×高さ385mm
- 重 量 ……………約50.0kg
- 電 源 ……………AC100V 単相 50/60Hz
- 空 気 圧 ……………490~690kpa (5~7kgf/cm²)
- 加 圧 出 力 ……………14.7kN (1,500kgf)
- 適 用 端 子 ……………テープオン圧着端子 (裸・絶縁付) 呼びサイズ/0.5~5.5

注) タッチセンサは端子・電線の種類によって自動操作で圧着ができない場合があります。

■圧着機に適用する端子形番は、呼び5.5まで可能です。端子に適用する圧着ダイスは下表からお選びください。

■適用圧着ダイス

3H () エジェクタ、カバー	端 子		ダイスセット No.	心 線 部		エジェクタ3841 2個 エジェクタカバー3941 1個 が必要です。
	種 類	呼びサイズ		上 型	下 型	
裸 端 子		0.5	3H-2622	3102	3101	
		1.25	3H-2216	3112	3111	
		2	3H-1614	3122	3121	
		5.5	3H-1210N	3132N	3131N	

注) エジェクタ、エジェクタカバーはオプションです。

3V ()	端 子		ダイスセット No.	心 線 部		絶 縁 部	
	種 類	呼びサイズ		上 型	下 型	上 型	下 型
絶 縁 付 端 子		0.5	3V-2622N	3201N	3202N	3301N	3302N
		1.25	3V-2216N	3211N	3212N	3311N	3312N
		2	3V-1614N	3221N	3222N	3321N	3322N
		5.5	3V-1210N	3231N	3232N	3331N	3332N

種 類 名 称	対 照 形 番		ダ イ ス 形 番				適 用 端 子		
	JRS分類記号	J S T 形 番	オ ス		メ ス				
ハ ン ド ル 式 (手動工具)	H-1	YHT-2210	—				SS、SCP、SCB		
	H-2	YHT-8S	—				SS、SCP、SCB、SGSL、SGSH、SGSU		
	H-3	YG-1614	—				SF、SGFL、SGFR		
	H-4	YG-1210	—				SF、SGFL、SGFR		
	H-5	YG-1412	—				SGFL、SGFR		
	H-6	YNT-2216	—				PS、PC、PAS、FW		
	H-7	YNT-1614	—				PS、PC、FW		
	H-8	YNT-1210S	—				PS、PSH、FW PS、PC、PAS、PACS		
手 動 油 圧 式	P-1	YPT-60N	※注1) PN-8				PAS		
			TD-111 TD-112	TD-121 TD-122	TD-123 TD-124	SS、SCP、SCB、SGSL、SGSH、SGSU			
足 踏 油 圧 式 (本 体)	F-1	YF-1	—				SS、SD、SDA、SF、SCB、SCP SGSL、SGSH		
			電 動 油 圧 式 (本 体)	M-1	※注2) E-4	—			
圧 着 頭 部 (F-1、M-1 本体用ヘッド)	E-0	YET-60-1				TD-111 TD-112	TD-121 TD-122 TD-123	TD-124	SS、SCP、SCB
			TD-211 TD-212 TD-213 TD-214	TD-221 TD-222 TD-223 TD-224	TD-225 TD-227 TD-228	SS、SD、SDA、SCP、SCB			
			TD-311 TD-312 TD-313	TD-314 TD-315	TD-321 TD-323 TD-324 TD-325	TD-327 TD-328	SS、SD、SCP、SCB		
			FD-311 FD-312 FD-313 FD-314		FD-321 FD-322 FD-323 FD-324	FD-325 FD-327 FD-328	SF		
空 気 式 (本 体)	A-1	YA-2	AD-601 AD-602 AD-501 AD-501G AD-502G				PS、PC、PAS、SS、SCP、SCB SF、FW		
			A-2	YA-4	AD-900 AD-901 AD-902 AD-911F AD-912F AD-913F				PS、PC、PAS、PACS、SS、SCP、SCB FW、PSH
					A-3	YA-5	AD-951 AD-952 AD-953 AD-954 AD-955 AD-951G AD-952G AD-953G AD-954G AD-955G		

※注1) PN-8取付けには、手動油圧式本体 P-1 (YPT-60N) の改造が必要です。

※注2) E-4は従来製品 E-3を改良したもので、JRS分類記号M-1はE-3として登録されています。

名 称	呼 び 及 び 形 状	適用電線範囲		手動工具 (手動片手工具)	強力形 手動工具	電 動 (充電タイプ) 油圧工具	空 気 圧 式 工 具					テーブ・オン 端子用
		単線(mm)	撚線(mm ²)				手動型 YA-1 卓上型 YAT-1A YAD-1A	手動型 YA-2 卓上型 YAT-2A YAD-2A	手動型 YA-4 卓上型 YAT-4A YAD-4A	YA-5	AP-F6	
裸 ス 端 リ 子 ブ	0.5	0.35~0.7	0.2~0.5	YHT-2622	—	—	AD-100	AD-500	—	—	3H-2622	
	1.25	0.57~1.44	0.25~1.65	④ YHT-2210	—	BYHT-2210	AD-101	AD-501	AD-900	—	3H-2216	
	2	1.14~1.82	1.04~2.63	④ YHT-2210	—	BYHT-2210	AD-101	AD-501	AD-900	—	3H-1614	
	3.5	—	3.5	④ YHT-2210	—	BYHT-2210	—	—	—	—	—	
	5.5	1.82~2.89	2.63~6.64	④ YHT-2210	—	BYHT-2210	AD-101	AD-501	AD-900	—	3H-1210N	
	8	2.89~3.65	6.64~10.52	—	YHT-8S	BYHT-8	—	—	AD-901	AD-951	—	
	14	3.65~4.62	10.52~16.78	—	—	BYHT-14	—	—	AD-902	AD-952	—	
	22	4.62~5.81	16.78~26.66	—	—	—	—	—	AD-953	—	—	
	38	5.81~7.34	26.66~42.42	—	—	—	—	—	AD-954	—	—	
	60	7.34~8.26	42.42~60.57	—	—	—	—	—	AD-955	—	—	
	70	8.26~9.27	60.57~76.28	—	—	—	—	—	—	—	—	
	80	9.27~10.41	76.28~96.30	—	—	—	—	—	—	—	—	
	100	10.41~11.68	96.30~117.2	—	—	—	—	—	—	—	—	
	150	11.68~13.8	117.2~152.05	—	—	—	—	—	—	—	—	
180	13.8~15.6	152.05~192.6	—	—	—	—	—	—	—	—		
200	15.6~17.5	192.6~242.27	—	—	—	—	—	—	—	—		
325	17.5~20.3	242.27~325	—	—	—	—	—	—	—	—		
ス リ ッ プ	E小・E中・E大	49ページ参照		④ YR-1	—	—	—	—	—	—	—	
絶 縁 被 覆 付 接 続 子	0.5	N、V、VD	0.2~0.5	YNT-2622	—	—	AD-200	AD-600	—	—	3V-2622N	
		FN、FV、FVD		YNT-2622	—	—	AD-200F	AD-600	—	—	3V-2622N	
	1.25	N、V、VD	0.25~1.65	YNT-2216	—	—	AD-201	AD-601	AD-911	—	3V-2216N	
		FN、FV、FVD		YNT-2216	—	—	AD-201F	AD-601	AD-911F	—	3V-2216N	
	2	N、V、VD	1.04~2.63	YNT-1614	—	—	AD-202	AD-602	AD-912	—	3V-1614N	
		FN、FV、FVD		YNT-1614	—	—	AD-202F	AD-602	AD-912F	—	3V-1614N	
5.5	N、V、VD	2.63~6.64	—	YNT-1210S	BYNT-1210	—	—	AD-913	—	3V-1210N		
	FN、FV、FVD		—	YNT-1210S	BYNT-1210	—	—	AD-913F	—	3V-1210N		
接 続 子 P C F タ イ プ	PCM-0.5	—	0.5~0.75	YN-2014	—	—	(AD-210)	—	—	—		
	PCF-0.5	—	0.5~0.75	YN-2014	—	—	(AD-210)	—	—	—		
	PCM-1.25	—	0.75~1.25	YN-2014	—	—	AD-201F	AD-601	AD-911F	—		
	PCF-1.25	—	0.75~1.25	YNT-2216	—	—	AD-201F	AD-601	AD-911F	—		
	PCM-2	—	2.0	YN-2014	—	—	AD-202F	AD-602	AD-912F	—		
PCF-2	—	2.0	YNT-1614	—	—	AD-202F	AD-602	AD-912F	—			
銅 ス リ ッ プ 付 端 子	0.5	D	0.35~0.7	0.2~0.5	(YDT-2622)	—	(AD-400)	(AD-700)	—	—	—	
		FD			(YDT-2622)	—	(AD-400F)	(AD-700)	—	—	—	
	1.25	D	0.57~1.44	0.25~1.65	(YDT-2216)	—	(AD-401)	(AD-701)	(AD-921)	—	—	
		FD			(YDT-2216)	—	(AD-401F)	(AD-701)	(AD-921F)	—	—	
	2	D	1.14~1.82	1.04~2.63	(YDT-1614)	—	(AD-402)	(AD-702)	(AD-922)	—	—	
		FD			(YDT-1614)	—	(AD-402F)	(AD-702)	(AD-922F)	—	—	
5.5	D	1.82~2.89	2.63~6.64	—	(YDT-1210S)	—	—	(AD-923)	—	—		
	FD			—	(YDT-1210S)	—	—	(AD-923F)	—	—		
閉 端 接 続 子	0.5-SD	—	0.2~0.6	YS-2622	—	—	(AD-300)	—	—	—		
	CE1	—	0.5~1.75	YS-2216	—	—	AD-301	AD-801	(AD-931)	—		
	1-SD	—	1.0~1.75	YS-2216	—	—	AD-301	AD-801	(AD-931)	—		
	CE2	—	1.0~3.0	YS-1614	—	—	AD-302	AD-802	(AD-932)	—		
	2-SDW	—	1.5~3.0	YS-1614	—	—	AD-302	AD-802	(AD-932)	—		
	2-SD	—	1.0~2.5	YS-1614	—	—	AD-302	AD-802	(AD-932)	—		
	CE5	—	2.5~6.0	YS-1210	—	—	AD-303	AD-803	(AD-933)	—		
	5.5-SD	—	2.0~5.5	YS-1210	—	—	AD-303	AD-803	(AD-933)	—		
	CE8	—	4.0~9.0	—	YS-8S	—	—	—	AD-934	—		
	8-SD	—	4.0~9.0	—	YS-8S	—	—	—	AD-934	—		
旗 形 端 子	2	1.14~1.82	1.04~2.63	(YG-1614)	—	—	(AG-20)	(AD-501G)	(AD-942)	—		
	5.5	1.82~2.89	2.63~6.64	(YG-1210)	—	—	(AG-55)	(AD-502G)	(AD-944)	—		
	8	2.89~3.65	6.64~10.52	—	(YG-8S)	—	—	(AD-945)	(AD-951G)	—		
	14	3.65~4.62	10.52~16.78	—	(YG-14S)	—	—	(AD-946)	(AD-952G)	—		
	22	4.62~5.81	16.78~26.66	—	—	—	—	—	(AD-953G)	—		
	38	5.81~7.34	26.66~42.42	—	—	—	—	—	(AD-954G)	—		
	60	7.34~8.26	42.42~60.57	—	—	—	—	—	(AD-955G)	—		
	100	10.41~11.68	96.3~117.2	—	—	—	—	—	—	—		

名 称	呼 び 及 び 形 状	適用電線範囲		手動・電動(充電タイプ) 油 圧 工 具	足踏油圧式工具 YF-1 (足踏み油圧ヘッド分離式工具)	電動油圧式工具 ④ E-4 (電動油圧ヘッド分離式工具)					
		単線(mm)	撚線(mm ²)			圧 着 頭 部(ヘッド)					
						④ YET-60-1	④ YET-150-1	④ YET-300-1	(YET-300N)	(YNE-38)	(YEG-150)
裸 ス 端 リ 子 ブ	8	2.89~3.65	6.64~10.52	④ YPT-60N	④ YPT-150-1	④ YET-60-1	④ YET-150-1	④ YET-300-1	(YET-300N)	(YNE-38)	(YEG-150)
				④ BCT-860N	④ BCT-8150	(メスタイス) (オスタイス)	(メスタイス) (オスタイス)	(メスタイス) (オスタイス)	(メスタイス) (オスタイス)	(メスタイス) (オスタイス)	(メスタイス) (オスタイス)
	14	3.65~4.62	10.52~16.78	TD-121	TD-221	TD-121	TD-221	—	—	—	—
				TD-111	TD-211	TD-111	TD-211	—	—	—	—
	22	4.62~5.81	16.78~26.66	TD-122	TD-222	TD-122	TD-222	—	—	—	—
				TD-111	TD-211	TD-111	TD-211	—	—	—	—
	38	5.81~7.34	26.66~42.42	TD-123	TD-223	TD-123	TD-223	—	—	—	—
				TD-112	TD-212	TD-112	TD-212	—	—	—	—
	60	7.34~8.26	42.42~60.57	TD-124	TD-224	TD-124	TD-224	—	—	—	—
				TD-112	TD-212	TD-112	TD-212	—	—	—	—
	70	8.26~9.27	60.57~76.28	TD-125	TD-225	TD-125	TD-225	TD-321	(TD-321N)	—	—
				TD-113	TD-213	TD-113	TD-213	TD-311	(TD-311N)	—	—
	80	9.27~10.41	76.28~96.30	—	TD-226	—	TD-226	TD-322	(TD-322N)	—	—
				—	TD-213	—	TD-213	TD-311	(TD-311N)	—	—
100	10.41~11.68	96.30~117.2	—	TD-227	—	TD-227	TD-323	(TD-323N)	—	—	
			—	TD-214	—	TD-214	TD-312	(TD-312N)	—	—	
150	11.68~13.8	117.2~152.05	—	TD-228	—	TD-228	TD-324	(TD-324N)	—	—	
			—	TD-214	—	TD-214	TD-312	(TD-312N)	—	—	
180	13.8~15.6	152.05~192.6	—	TD-229	—	TD-229	TD-325	(TD-325N)	—	—	
			—	TD-215	—	TD-215	TD-313	(TD-313N)	—	—	
200	15.6~17.5	192.6~242.27	—	—	—	—	TD-326	(TD-326N)	—	—	
			—	—	—	—	TD-313	(TD-313N)	—	—	
*250	—	250	—	—	—	—	TD-327	(TD-327N)	—	—	
			—	—	—	—	TD-314	(TD-314N)	—	—	
325	17.5~20.3	242.27~325	—	—	—	—	TD-329	—	—	—	
			—	—	—	—	TD-315	(TD-315N)	—	—	
銅 ス リ ッ プ 入 絶 縁 付 端 子	8 FVD	—	6.64~10.52	—	—	—	—	—	(DH-121)	(DH-111)	
	14 FVD	—	10.52~16.78	—	—	—	—	—	(DH-122)	(DH-112)	
	22 FVD	—	16.78~26.66	—	—	—	—	—	(DH-123)	(DH-113)	
	38 FVD	—	26.66~42.42	—	—	—	—	—	(DH-124)	(DH-114)	
	—	—	—	—	—	—	—	—	—	—	
旗 形 端 子	2	1.14~1.82	1.04~2.63	—	—	—	—	—	—	—	
	5.5	1.82~2.89	2.63~6.64	—	—	—	—	—	—	—	
	8	2.89~3.65	6.64~10.52	—	—	—	—	—	—	(FD-321)	
	14	3.65~4.62	10.52~16.78	—	—	—	—	—	—	(FD-311)	
	22	4.62~5.81	16.78~26.66	—	—	—	—	—	—	(FD-322)	
	38	5.81~7.34	26.66~42.42	—	—	—	—	—	—	(FD-312)	
	60	7.34~8.26	42.42~60.57	—	—	—	—	—	—	(FD-323)	
	100	10.41~11.68	96.3~117.2	—	—	—	—	—	—	(FD-312)	

注1) ()内は納期がかかります。 注2) ④は、JIS C 9711規格品。 注3) YET-300用ダイスとYET-300N用ダイスは互換性がありません。
注4) ※は、オプション品です。